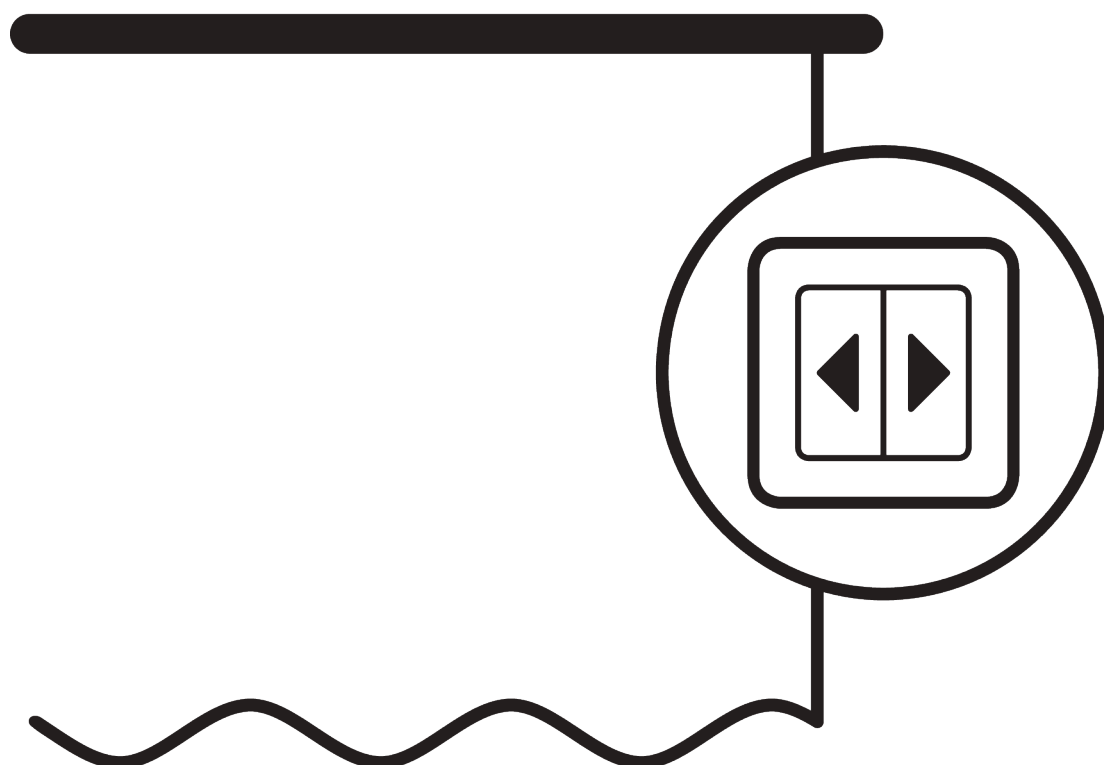


TRINGLES À RIDEAUX À TIRAGE ÉLECTRIQUE



INFORMATIONS GÉNÉRALES

Dimensions

- Mesures en mm sauf indication contraire.
- Le poids maxi inclus le tissu et les accessoires.
- La largeur du paquet de rideau dépend de la confection et de l'épaisseur du tissu.
- Distance maxi entre glisseurs 80 mm / Distance maxi entre rouleurs 100 mm.
- Ecart recommandé entre bas du rideau et le sol: 20 mm.
- Pour déterminer la hauteur du système (B), la hauteur la plus petite doit être prise en compte.
- Le fonctionnement de l'ensemble peut être affecté si le rideau touche le profil.









Installation

- Installation par poseur qualifié.
- Nombre de supports et points de fixation dépendent du poids du tissu, de la surface de pose, des vis utilisées et des obstacles.
- Les poseurs doivent utiliser les fixations appropriées à chaque situation.
- La lèvres du profil si elle existe doit être installée vers l'intérieur pièce.
- Les installations électriques doivent être menées en respectant les plans de branchement Silent Gliss.
- Vérifiez l'espace pour les câbles et les fiches!

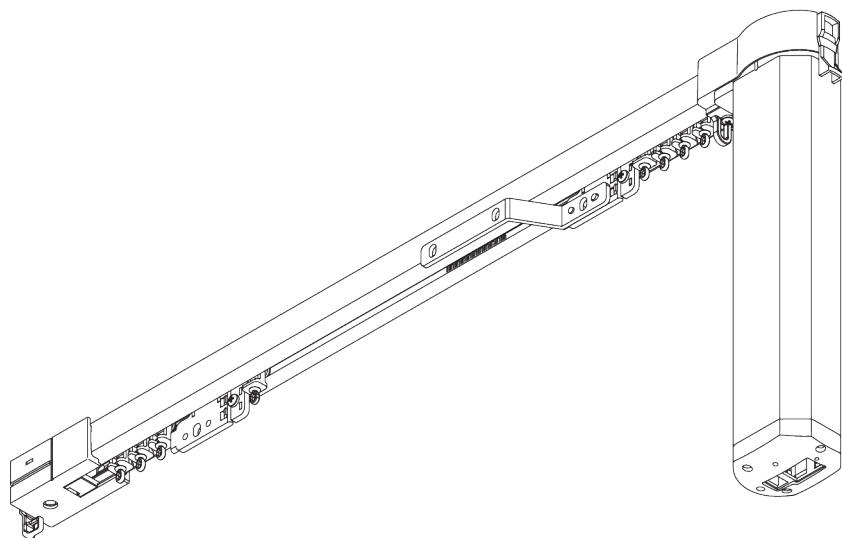
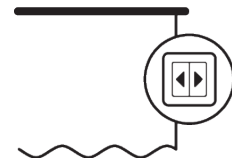
Sécurité d'enfants

- Tous les systèmes Silent Gliss concernés répondent à la norme sécurité EN 13120.
- Tous les intervenants doivent être en conformité avec la norme EN 13120.

GUIDE D'UTILISATION

<u>PAGE</u>	<u>SYSTÈME</u>	<u>MODE DE COMMANDE</u>	<u>DIMENSION</u>	<u>DESIGN</u>	<u>WAVE</u>	← max. →	kg _{max.}
5	SG 5100		S - M			6 m	25 kg
15	SG 5600		S - L			25 m	65 kg
29	SG 5800		L			60 m	270 kg

SG 5100



INFORMATION PRODUIT

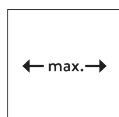
- **Mode de commande:** Motorisé
- **Gamme:** S - M
- **Installation:** Plafond, murale
- **Couleurs:** Blanc RAL 9016
- **Tissus:** Se référer à la collection tissu Silent Gliss

Caractéristiques:

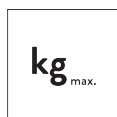
- Option Wave
- Différentes options de contrôle
- Touch & Go, démarrage automatique
- Système débrayable
- Différentes versions moteur
- Cintrable

SPÉCIFICATION SYSTÈME

A. DIMENSIONS SYSTÈME



6 m



25 kg

Poids maximum du rideau avec rouleurs

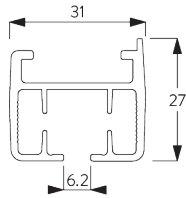
	3 m	6 m
	20	25
	20	25
	20	17
	20	17
	15	13
	15	13
	12	10
	12	10
(kg max.)		

Poids maximum du rideau avec glisseurs Wave

	3 m	6 m
	20	20
	20	20
	18	14
	18	14
	12	10
	12	10
	10	9
	10	9
(kg max.)		

B. PROFIL

Profil et information de cintrage

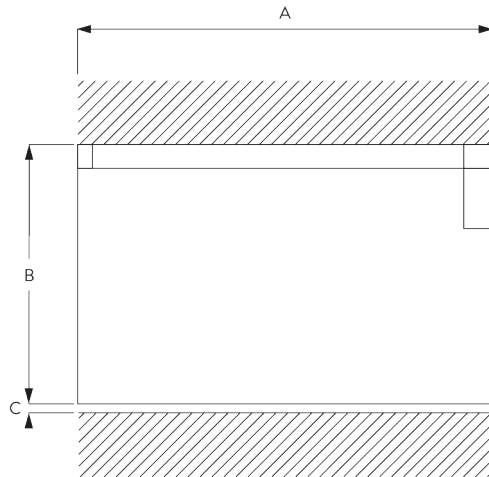


SG 10925

Profil



C. PRISE DE MESURE



A: Largeur système

B: Hauteur système

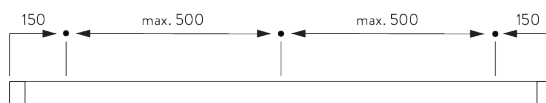
C: Distance entre bas du rideau et le sol

INSTALLATION

A. INSTRUCTION DE POSE

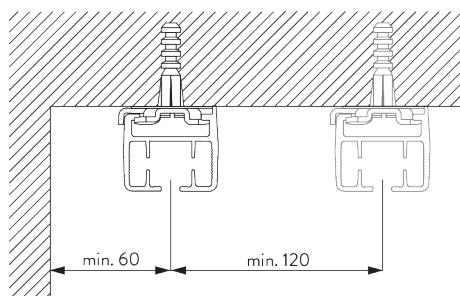
Pour des informations détaillées, se référer au site web Silent Gliss.

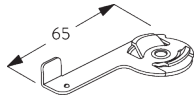
Points de fixation



B. FIXATION PLAFOND

Bride SG 10926



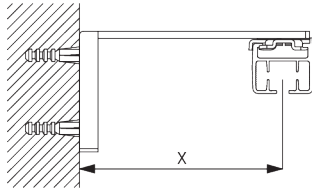


SG 10926

Bride

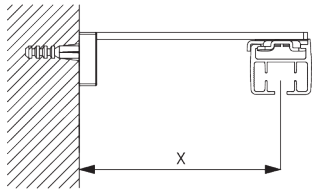
**C. FIXATION
MURALE**

Smart Fix



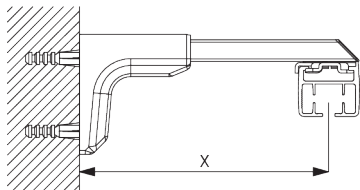
Smart Fix SG 11201 - SG 11205 et bride SG 10926:

Vis SG 11127 (M4x10) nécessaire.



**Square Smart Fix SG 11211 - SG 11215
et bride SG 10926:**

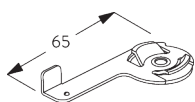
Vis SG 11127 (M4x10) nécessaire.



**Universal Smart Fix SG 11154 - SG 11156
et bride SG 10926:**

Vis SG 11158 (M4x12) nécessaire.

Smart Fix	X mm
SG 11201 / SG 11211	72
SG 11202 / SG 11212	92
SG 11203 / SG 11213	112
SG 11204 / SG 11214	142
SG 11205 / SG 11215	192
SG 11154	102 - 130
SG 11155	132 - 160
SG 11156	182 - 210



SG 10926

Bride



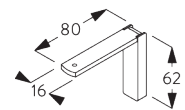
SG 11127

Vis M4x10



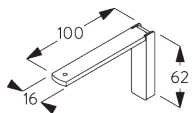
SG 11158

Vis M4x12



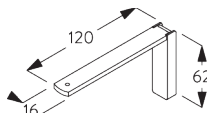
SG 11201

Smart Fix 80 mm



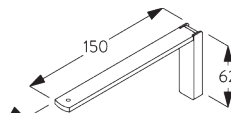
SG 11202

Smart Fix 100 mm



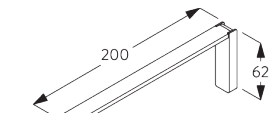
SG 11203

Smart Fix 120 mm



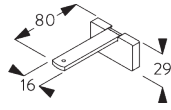
SG 11204

Smart Fix 150 mm

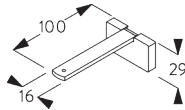


SG 11205

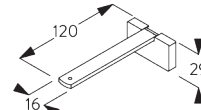
Smart Fix 200 mm



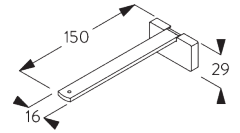
SG 11211
Square Smart Fix 80 mm



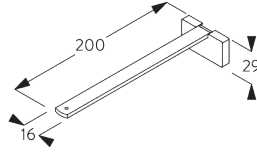
SG 11212
Square Smart Fix 100 mm



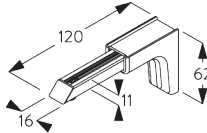
SG 11213
Square Smart Fix 120 mm



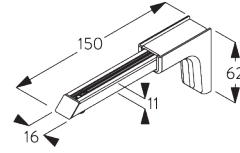
SG 11214
Square Smart Fix 150 mm



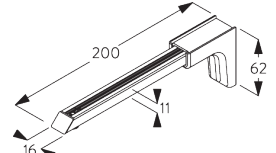
SG 11215
Square Smart Fix 200 mm



SG 11154
Universal Smart Fix 120 mm



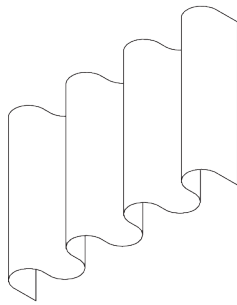
SG 11155
Universal Smart Fix 150 mm



SG 11156
Universal Smart Fix 200 mm

OPTIONS SYSTÈME

A. WAVE



SG 6365



SG 10854



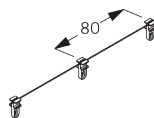
SG 10856



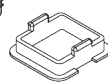
SG 10867



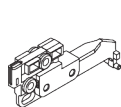
SG 10887



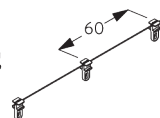
SG 10905



SG 10924



SG 10845



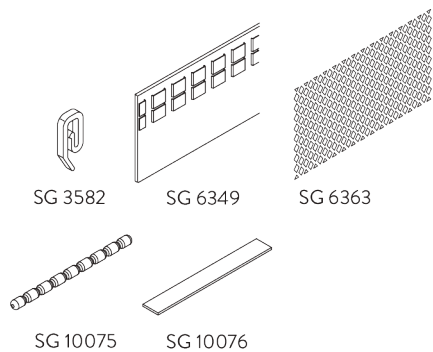
SG 10906

Composants Standards:

- SG 6365 Crochet Wave
- SG 10854 support de chariot Wave
- SG 10856 Blocage Wave, retour de bande
- SG 10867 Vis
- SG 10887 Extension Wave
- SG 10905 Glisseur Wave 80mm
- SG 10924 Bloqueur glisseur Wave

Composants en option:

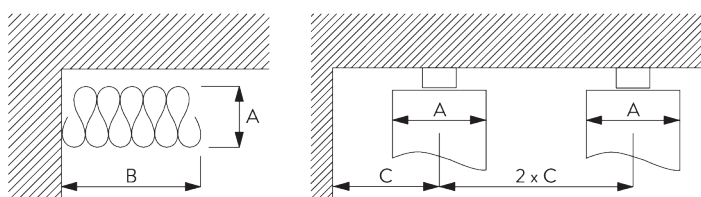
- SG 10845 Chariot principal 1 rideau 80mm
- SG 10906 Glisseur Wave 60 mm (pas en 1 rideau)



Composants de rideaux:

- SG 3582 Crochet
- SG 6349 Ruban Wave transparent
- SG 6363 Ruban à repasser
- SG 10075 Fil à plomb 50 gr/m
- SG 10076 Barre de lestage

Paquet rideau Wave - Glisseur Wave (standard)



A = Epaisseur du Wave
 B = Largeur paquet rideau
 C = Ecartement minimum

Glisseurs Wave SG 11302	Nombre de poches entre crochets	Ampleur rideau Approximative	Epaisseur du Wave A	Largeur paquet rideau B*	Ecartement minimum C
80	6	~2.1	140	180 mm par ml de triangle	90
80	7	~2.3	160	180 mm par ml de triangle	100

Glisseurs Wave SG 11303	Nombre de poches entre crochets	Ampleur rideau Approximative	Epaisseur du Wave A	Largeur paquet rideau B*	Ecartement minimum C
60	4	~2.1	100	230 mm par ml de triangle	70
60	5	~2.3	120	230 mm par ml de triangle	80

*Dimension paquet B plus 180 mm par paquet rideau!

MOTEURS ET CONTRÔLES

A. CARACTÉRISTIQUES MOTEURS

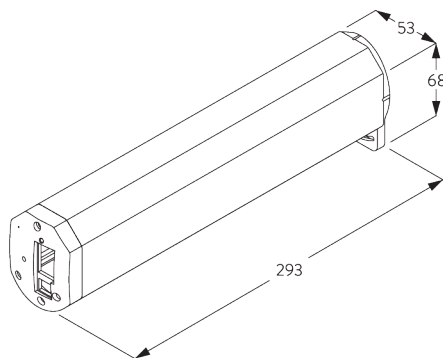
Moteurs	SG 5190	SG 5192	SG 5193
Caractéristiques moteurs			
Démarrage / Arrêt souple	●	●	●
Touch & Go, Démarrage automatique	●	●	
Débrayage	●	●	●
Recepteur radio intégré	●	●	
Fins de course électronique	●	●	●
Compteur électronique de révolution moteurs (illimité)	●	●	●
Câblage en parallèle sans relais additionnel	●	●	●
Câble connectable par fiche sur le moteur		●	
Class IP	IP 20	IP 20	IP 20
Caractéristiques de contrôle			
Contrôle d'alimentation principale			●
Contrôle de contacts secs	●	●	
Contact sec et / ou SG contrôle A	●	●	
SG Contrôle A	●	●	
Compatible avec les systèmes automates classiques (avec l'interface adéquate)	●	●	●

B. SPÉCIFICATIONS MOTEURS

Voir le site Web pour le schéma de câblage.

Moteurs	Dimensions moteur	Voltage	Ampérage	Fréquence	Vitesse / Sec	Fréquence récepteur
SG 5190	L 293 x W 53 x D 68	100 - 240 V AC	0.8 - 0.4 A	50 / 60 Hz	15 cm / sec	433 MHz
SG 5192	L 293 x W 53 x D 68	24 V DC	3.5 A	n/a	15 cm / sec	433 MHz
SG 5193	L 293 x W 53 x D 68	100 - 240 V AC	0.8 - 0.4 A	50 / 60 Hz	15 cm / sec	n/a

C. DIMENSIONS MOTEURS



D. MODE DE COMMANDE

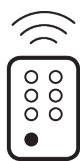
Voir le catalogue "Contrôles" pour des détails.

Inverseur mural



Le système peut être commandé par un inverseur fixe mural.

SG Control A



Plusieurs télécommandes manuelles et murales disponibles.

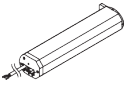
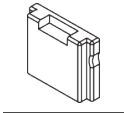
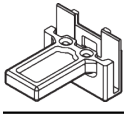
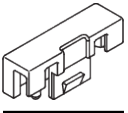
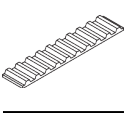
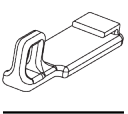
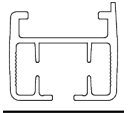
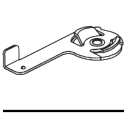

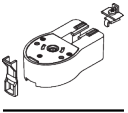
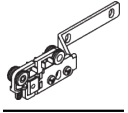
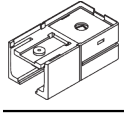
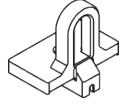
E. PLANS DE
BRANCHEMENT



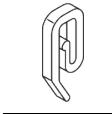
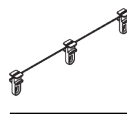
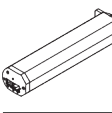
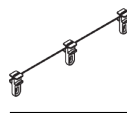
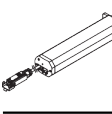
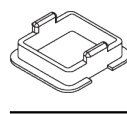

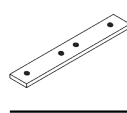
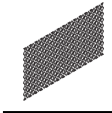
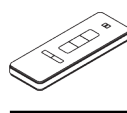
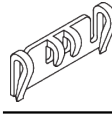
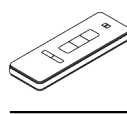
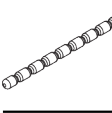
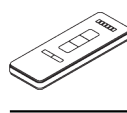
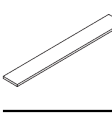


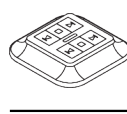
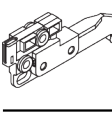
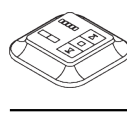
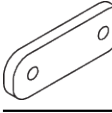
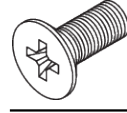
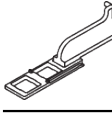
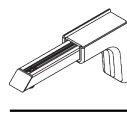
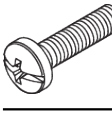
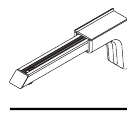
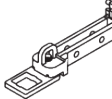
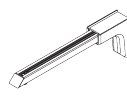
Se référer au site Silent Gliss.

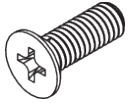
ACCESSOIRES

A. ACCESSOIRES STANDARDS

	SG 5190 Moteur 100/240 V AC
	SG 10815 Cache
	SG 10823 Connecteur de bande
	SG 10824 Pièce du connecteur de bande
	SG 10825 Bande d'entraînement
	SG 10836 Masque pour 2 rideaux
	SG 10925 Profil
	SG 10926 Bride
	SG 10931 Rouleau
	SG 10933 Set poulies
	SG 10936 Set chariot
	SG 10940 Poulie de retour
	SG 10945 Bloqueur de course

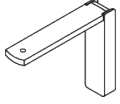
B. ACCESSOIRES EN OPTION

	SG 3582 Agrafe Delrin		SG 10905 Glisseur Wave 80 mm
	SG 5192 Moteur 24 V DC		SG 10906 Glisseur Wave 60 mm
	SG 5193 Moteur 100-240V AC		SG 10924 Bloqueur glisseur Wave
	SG 6349 Ruban Wave transparent		SG 10943 Pièce de raccord
	SG 6363 Ruban à repasser		SG 10946 Télécommande radio - 1 canal
	SG 6365 Crochet Wave		SG 10947 Télécommande radio - 2 canaux + 1 canal groupé
	SG 10075 Fil à plomb 50 gr/m		SG 10948 Télécommande radio - 6 canaux + 1 canal groupé
	SG 10076 Barre de lestage		SG 10949 Télécommande radio mural sans fil - 1 canal
	SG 10822 Conducteur principal		SG 10950 Télécommande radio murale sans fil - 2 canaux
	SG 10845 Conducteur Wave 1 rideau 80 mm		SG 10951 Télécommande radio murale sans fil - 5 canaux + 1 canal groupé
	SG 10854 Support de chariot Wave		SG 11127 Vis M4x10
	SG 10856 Extension Wave		SG 11154 Universal Smart Fix 120 mm
	SG 10867 Vis M4x16		SG 11155 Universal Smart Fix 150 mm
	SG 10887 Extension Wave		SG 11156 Universal Smart Fix 200 mm



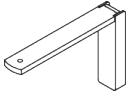
SG 11158

Vis M4x12



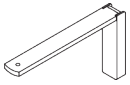
SG 11201

Smart Fix 80 mm



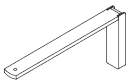
SG 11202

Smart Fix 100 mm



SG 11203

Smart Fix 120 mm



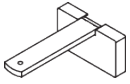
SG 11204

Smart Fix 150 mm



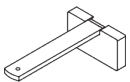
SG 11205

Smart Fix 200 mm



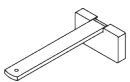
SG 11211

Square Smart Fix 80 mm



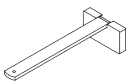
SG 11212

Square Smart Fix 100 mm



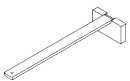
SG 11213

Square Smart Fix 120 mm



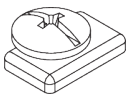
SG 11214

Square Smart Fix 150 mm



SG 11215

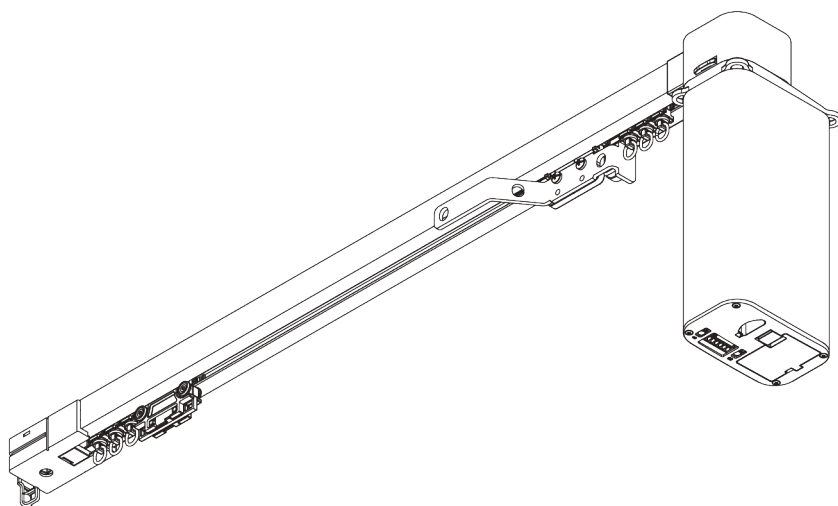
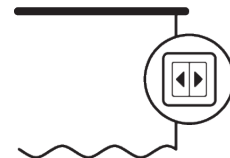
Square Smart Fix 200 mm



SG 11295

Arrêt

SG 5600



INFORMATION PRODUIT

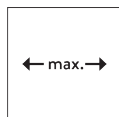
- **Mode de commande:** Motorisé
- **Gamme:** S - L
- **Installation:** Plafond, murale, encastrée
- **Couleurs:** Blanc RAL 9016, Noir RAL 9005 ou Aluminium, couleurs spéciales possibles (profil d'encastrement uniquement en Blanc RAL 9016, Noir RAL 9005 ou couleur spéciale)
- **Tissus:** Se référer à la collection tissu Silent Gliss

Caractéristiques:

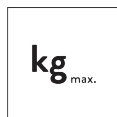
- Moteur silencieux, rapide et puissant
- Rouleur bi-composants
- Rouleur Wave bi-composants
- Différentes options de contrôle
- Touch & Go, démarrage automatique
- Système débrayable avec repère de positionnement automatique
- Programmation facile
- 100-250 AC et/ou 24 V DC en un moteur
- Cintrable
- Cintrable avec profil d'encastrement

SPÉCIFICATION SYSTÈME

A. DIMENSIONS SYSTÈME



25 m



65 kg

Poids max. du rideau - rouleur 2C / rouleur Wave 2C

Jusqu'à 12 m: Fonctions
Touch & Go, débrayage,
mode de programmation
automatique.

	2 m	4 m	6 m	8 m	10 m	12 m	15 m	18 m	21 m	25 m
	25	45	45	50	65	45	45	45	45	40
	25	45	45	50	65	45	45	45	45	40
	25	35	35	40	35	35	35	32	29	25
	25	35	35	40	35	35	35	32	29	25
	25	30	30	30	25	25	22	19	15	-
	25	30	30	30	25	25	22	19	15	-
	20	20	20	18	16	12	10	-	-	-
	20	20	20	18	16	12	10	-	-	-

(kg max.)

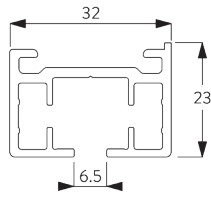
Poids max. du rideau - glisseur Wave

	2 m	4 m	6 m	8 m	10 m
	20	25	25	25	20
	20	25	25	25	20
	20	20	20	20	15
	20	20	20	20	15
	20	20	20	15	10
	20	20	20	15	10
	20	20	15	8	-
	20	20	15	8	-

(kg max.)

B. PROFIL

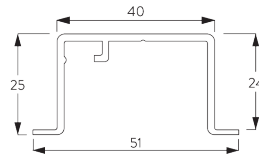
Profil et information de cintrage



SG 10850

Profil

✓ Rayon:
>25 cm

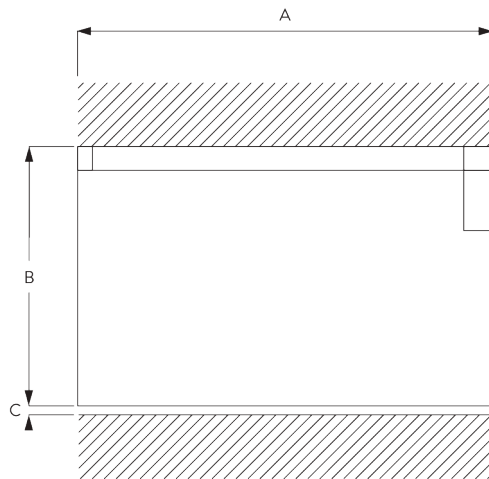


SG 10862

Profil d'encastrement

✓ Rayon:
50 - 75 cm
>75 cm sur demande

C. PRISE DE MESURE



A: Largeur système

B: Hauteur système

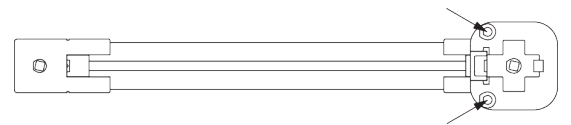
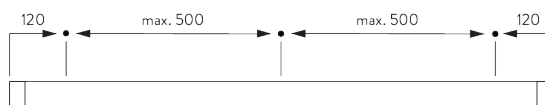
C: Distance entre bas du rideau et le sol

INSTALLATION

A. INSTRUCTION DE POSE

Pour des informations détaillées, se référer au site web Silent Gliss.

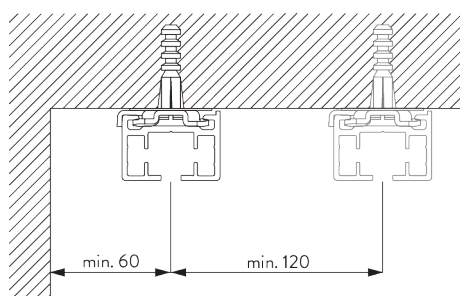
Points de fixation

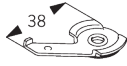


Le masque moteur doit être fixé (montage au plafond uniquement).

B. FIXATION PLAFOND

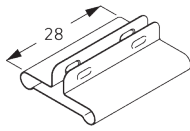
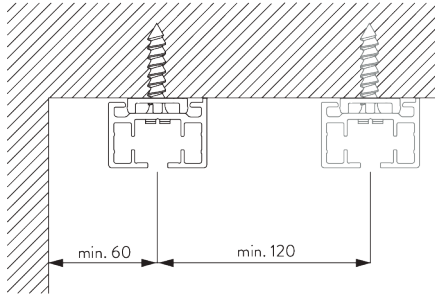
Bride SG 3004



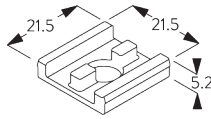


SG 3004
Bride

Fixation directe au plafond (rouleur bi-composants uniquement)



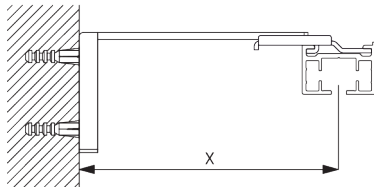
SG 7002
Protecteur de profil



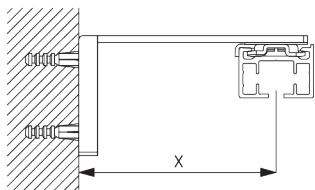
SG 10865
Clip pour montage

C. FIXATION MURALE

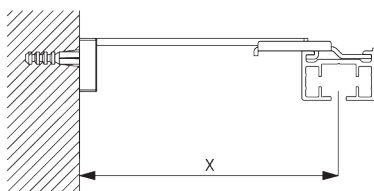
Smart Fix



Smart Fix SG 11200 - SG 11205 et support SG 3041:
Vis SG 10492 (M4x8) nécessaire.

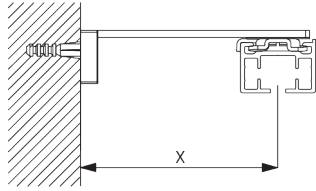


Smart Fix SG 11200 - SG 11205 et bride SG 3004:
Vis SG 10074 (M4x8) nécessaire.



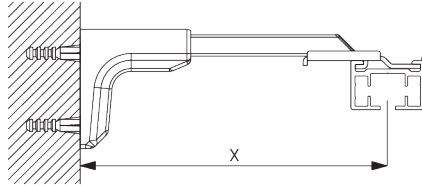
Square Smart Fix SG 11210 - SG 11215 et support SG 3041:
Vis SG 10492 (M4x8) nécessaire.

Smart Fix	X mm (SG 3041)	X mm (SG 3004)
SG 11200 / SG 11210	83	
SG 11201 / SG 11211	103	72
SG 11202 / SG 11212	123	92
SG 11203 / SG 11213	143	112
SG 11204 / SG 11214	173	142
SG 11205 / SG 11215	223	192
SG 11154	128 - 156	102 - 130
SG 11155	158 - 186	132 - 160
SG 11156	208 - 236	182 - 210



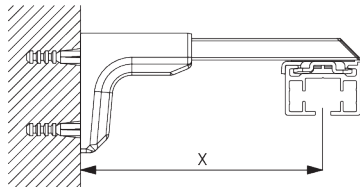
**Square Smart Fix SG 11210 - SG 11215
et bride SG 3004:**

Vis SG 10074 (M4x8) nécessaire.



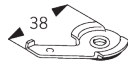
**Universal Smart Fix SG 11154 - SG 11156
et support SG 3041:**

Vis SG 10407 (M4x10) nécessaire.



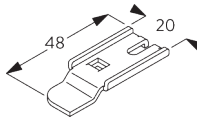
**Universal Smart Fix SG 11154 - SG 11156
et bride SG 3004:**

Vis SG 11158 (M4x12) nécessaire.



SG 3004

Bride



SG 3041

Support



SG 10074

Vis M4x8



SG 10407

Vis M4x10



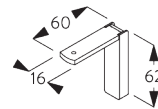
SG 10492

Vis M4x8



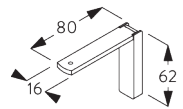
SG 11158

Vis M4x12



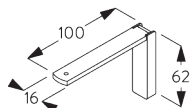
SG 11200

Smart Fix 60 mm



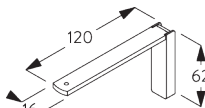
SG 11201

Smart Fix 80 mm



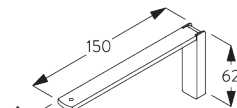
SG 11202

Smart Fix 100 mm



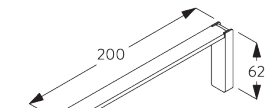
SG 11203

Smart Fix 120 mm



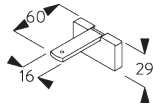
SG 11204

Smart Fix 150 mm

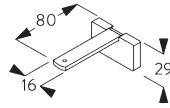


SG 11205

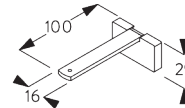
Smart Fix 200 mm



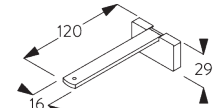
SG 11210
Square Smart Fix 60 mm



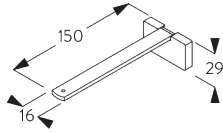
SG 11211
Square Smart Fix 80 mm



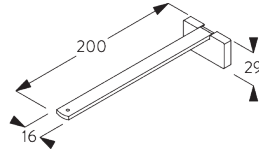
SG 11212
Square Smart Fix 100 mm



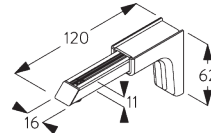
SG 11213
Square Smart Fix 120 mm



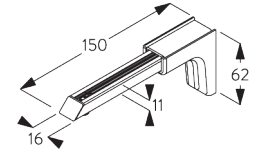
SG 11214
Square Smart Fix 150 mm



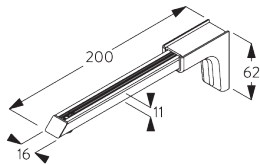
SG 11215
Square Smart Fix 200 mm



SG 11154
Universal Smart Fix 120 mm



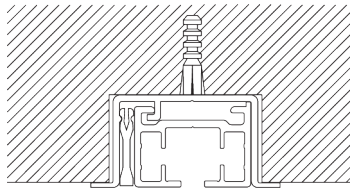
SG 11155
Universal Smart Fix 150 mm



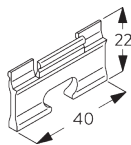
SG 11156
Universal Smart Fix 200 mm

D. FIXATION ENCASTREE

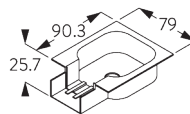
Profil d'encastrement SG 10862



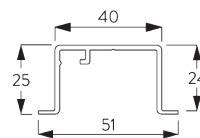
Une cale de blocage SG 5118 par point de fixation.
Pour des informations détaillées, se référer au site web
Silent Gliss.



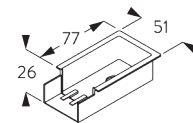
SG 5118
Pièce de blocage



SG 10863
Masque profil d'encastrement
coté moteur

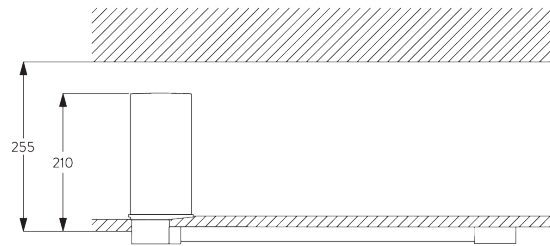


SG 10862
Profil d'encastrement



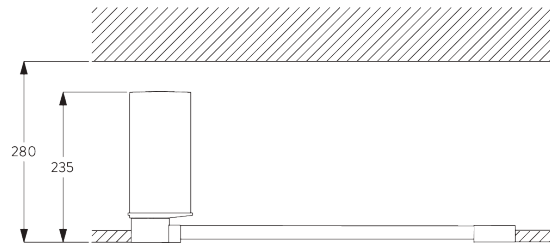
SG 10864
Masque profil d'encastrement

Moteur encastré dans le plafond suspendu



Profil fixé avec bride SG 3004.

Un accès dans le faux plafond est nécessaire pour la mise en place, la programmation et la maintenance.

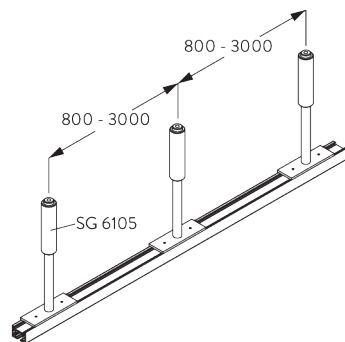


Profil SG 10862 encastré dans le plafond.

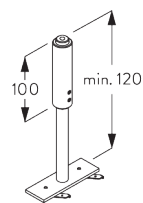
Un accès dans le faux plafond est nécessaire pour la mise en place, la programmation et la maintenance.

E. FIXATION SUSPENDU

Suspension SG 6105



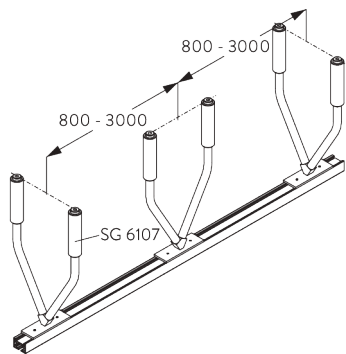
Le poids du rideau est réduit de 30 %.



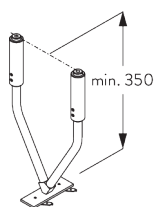
SG 6105

Suspension

Suspension V SG 6107



Le poids du rideau est réduit de 30 %.

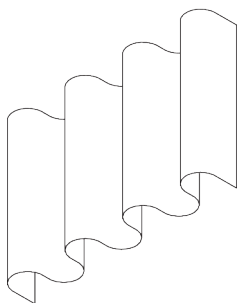


SG 6107

Suspension V complet équipé

OPTIONS SYSTÈME

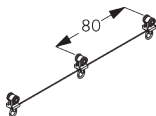
A. WAVE



SG 6365



SG 10844



SG 10852



SG 10854



SG 10856



SG 10867



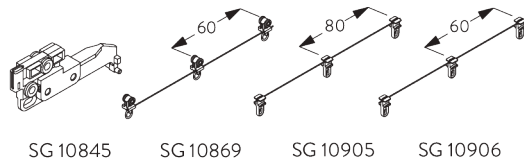
SG 10886



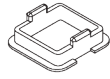
SG 10887

Composants Standards:

- SG 6365 Crochet Wave
- SG 10844 Arrêt Wave
- SG 10852 Rouleur Wave bi-composants 80 mm
- SG 10854 Support de chariot Wave
- SG 10856 Blocage Wave, retour de bande
- SG 10867 Vis
- SG 10886 Extension Wave
- SG 10887 Extension Wave



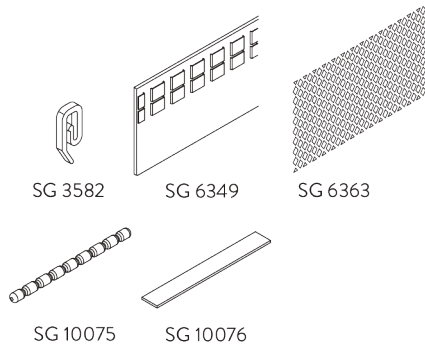
SG 10845 SG 10869 SG 10905 SG 10906



SG 10924

Composants en option:

- SG 10845 Chariot principal 1 rideau 80mm
- SG 10869 Rouleur bi-composants Wave 60 mm (pas en 1 rideau)
- SG 10905 Glisseur Wave 80 mm
- SG 10906 Glisseur Wave 60 mm (pas en 1 rideau)
- SG 10924 Support glisseur Wave

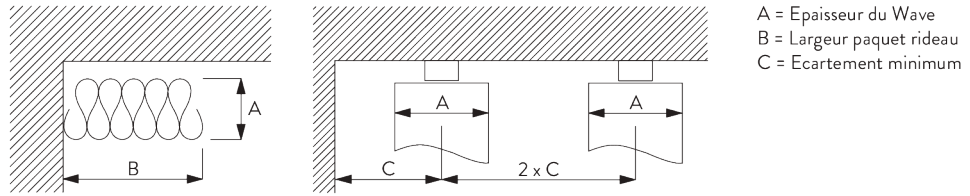


SG 3582 SG 6349 SG 6363
SG 10075 SG 10076

Composants de rideaux:

- SG 3582 Crochet
- SG 6349 Ruban Wave transparent
- SG 6363 Ruban à repasser
- SG 10075 Fil à plomb 50 gr/m
- SG 10076 Barre de lestage

Paquet rideau Wave - Rouler / Glisseur Bi-composants (standard)



A = Epaisseur du Wave
B = Largeur paquet rideau
C = Ecartement minimum

Rouler / Glisseur Bi-composants SG 10852 / 10905	Nombre de poches entre crochets	Ampleur rideau Approximative	Epaisseur du Wave A	Largeur paquet rideau B*	Ecartement minimum C
80	6	~2.1	140	210 mm par ml de triangle	90
80	7	~2.3	160	210 mm par ml de triangle	100

Rouler / Glisseur Bi-composants SG 10869 / 10906	Nombre de poches entre crochets	Ampleur rideau Approximative	Epaisseur du Wave A	Largeur paquet rideau B*	Ecartement minimum C
60	4	~2.1	100	260 mm par ml de triangle	70
60	5	~2.3	120	260 mm par ml de triangle	80

*Dimension paquet B plus 190 mm par paquet rideau!

MOTEURS ET CONTRÔLES

A. CARACTÉRISTIQUES MOTEUR

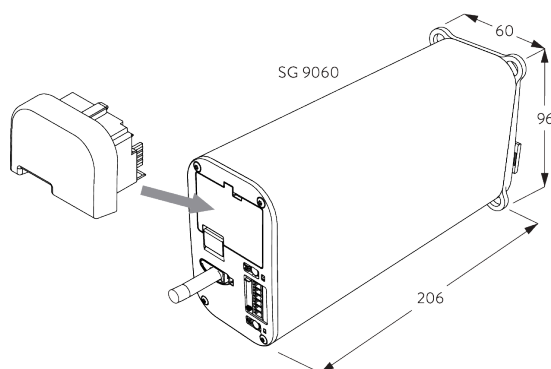
Moteur	SG 9060
Caractéristiques moteur	
Démarrage / Arrêt souple	●
Touch & Go, Démarrage automatique	●
Débrayage	●
Module Recepteur radio en option	●
Fins de course électronique	●
Compteur électronique de révolution moteur (illimité)	●
Deux fins de course intermédiaires possibles	●
Câblage en parallèle sans relais additionnel	●
Moteur DC haut de gamme avec technologie "Brushless"	●
Capteur de positionnement permanent (y compris sans alimentation)	●
100-250 V AC et / ou 24 V DC en un moteur	●
Câble connectable par fiche sur le moteur	●
Class IP	IP 40
Caractéristiques de contrôle	
Contrôle d'alimentation principale	●
Contrôle de contacts secs	●
Contact sec et / ou SG Contrôle L (avec module radio)	●
SG Contrôle L (avec module radio)	●
Smart by Silent Gliss (avec module smart)	●
Compatible avec les systèmes automates classiques (avec l'interface adéquate)	●

B. SPÉCIFICATIONS MOTEUR

Voir le site Web pour le schéma de câblage.

Moteur	Dimensions moteur	Voltage AC	Voltage DC	Ampérage	Fréquence	Vitesse / Sec	Fréquence récepteur
SG 9060	L 206 x W 60 x D 96	100 - 250 V AC	24 V DC	1.3 - 0.5 A	50 - 60 Hz	21 cm / sec	-
SG 9060 avec SG Control L	L 226 x W 60 x D 96	100 - 250 V AC	24 V DC	1.3 - 0.5 A	50 - 60 Hz	21 cm / sec	868/915 MHz
SG 9060 avec Smart by SG	L 226 x W 60 x D 96	100 - 250 V AC	24 V DC	1.3 - 0.5 A	50 - 60 Hz	21 cm / sec	Smart by SG

C. DIMENSIONS MOTEURS / MODULES



Le moteur SG 9060 peut être équipé avec le module suivant:

- SG 9063 module radio SG Contrôle L
- SG 11270 Module Smart

Voir la section Contrôle pour des détails.

D. MODE DE COMMANDE

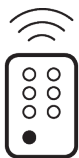
Voir le catalogue "Contrôles" pour des détails.

Inverseur mural



Le système peut être commandé par un inverseur fixe mural.

SG Control L



Plusieurs télécommandes manuelles et murales disponibles.



Application Move Silent Gliss.

Smart by Silent Gliss



Système de communication bidirectionnel de conception ouverte qui permet d'intégrer parfaitement les produits à la plupart des principaux systèmes de contrôle domestique. Module Smart SG 11270 nécessaire.

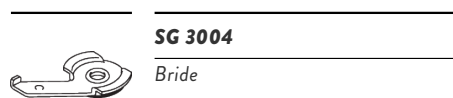
E. PLANS DE BRANCHEMENT



Se référer au site Silent Gliss.

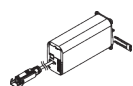
ACCESSOIRES

A. ACCESSOIRES STANDARDS



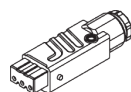
SG 3004

Bride



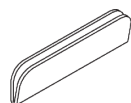
SG 9060

Moteur 100-250 V Ac & 24V DC



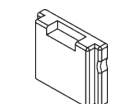
SG 9917

Fiche raccordement male



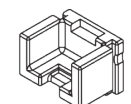
SG 10725

Support de distance de programmation



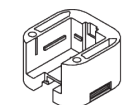
SG 10815

Cache



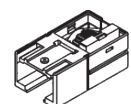
SG 10816

Cache moteur



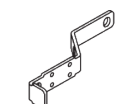
SG 10817

Support Moteur



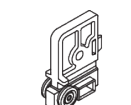
SG 10819

Poulie de retour



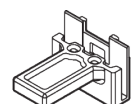
SG 10821

Chariot recouvrement



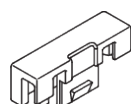
SG 10822

Conducteur principal



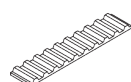
SG 10823

Connecteur de bande



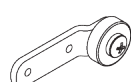
SG 10824

Pièce du connecteur de bande



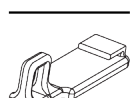
SG 10825

Bande d'entraînement



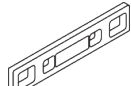
SG 10826

Support de chariot d'entraînement



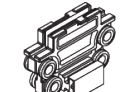
SG 10836

Masque pour 2 rideaux



SG 10837

Pièce Accroche 2ème rideau



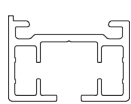
SG 10838

Conducteur 2ème rideau



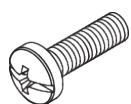
SG 10840

Rouleur bi-composant



SG 10850

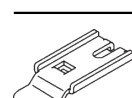
Profil



SG 10923

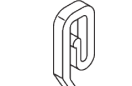
Vis M4x12 pour connecteur bande

B. ACCESSOIRES EN OPTION



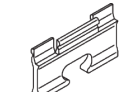
SG 3041

Support



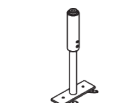
SG 3582

Agrafe Delrin



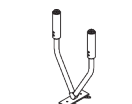
SG 5118

Pièce de blocage



SG 6105

Suspension



SG 6107

Suspension V complet équipé



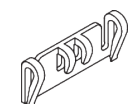
SG 6349

Ruban Wave transparent



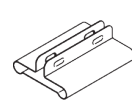
SG 6363

Ruban à repasser



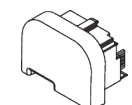
SG 6365

Crochet Wave



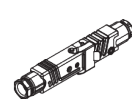
SG 7002

Protecteur de profil



SG 9063

Module Radio



SG 9916

Hirschmann Kit d'accouplement



SG 10074

Vis M4x8



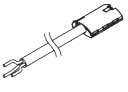
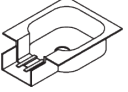
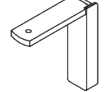
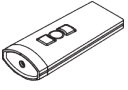
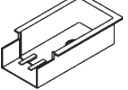
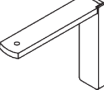

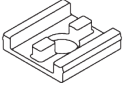
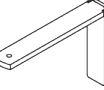
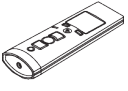
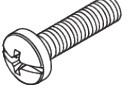
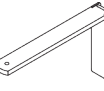
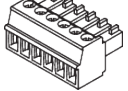

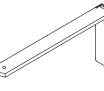
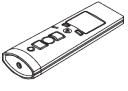
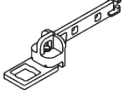
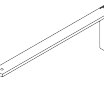
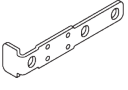
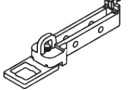
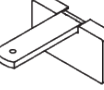


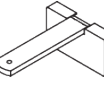
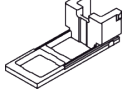

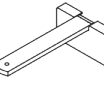
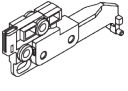
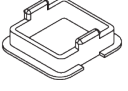
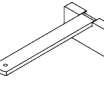

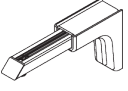
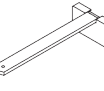
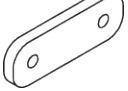
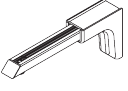
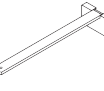

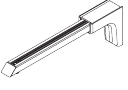
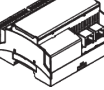
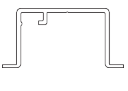


SG 10075

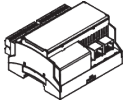
Fil à plomb 50 gr/m



SG 10076

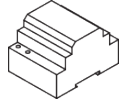
Barre de lestage

	SG 10293 Câble de branchement moteur - 3, 5 et 10 m en option		SG 10863 Masque profil d'encastrement coté moteur		SG 11200 Smart Fix 60 mm
	SG 10300 Télécommande radio 1 canal		SG 10864 Masque profil d'encastrement		SG 11201 Smart Fix 80 mm
	SG 10302 Télécommande radio 5 canaux + 1 générale		SG 10865 Clip pour montage		SG 11202 Smart Fix 100 mm
	SG 10303 Télécommande radio 10 canaux 2 sous groupes 1 générale		SG 10867 Vis M4x16		SG 11203 Smart Fix 120 mm
	SG 10714 Connecteur 6 broches, MC 1.5 / 6-ST-3.81		SG 10869 Rouleur Wave Bi-composants 60 mm		SG 11204 Smart Fix 150 mm
	SG 10804 Télécommande radio 15 canaux + 5 canaux + 1 Groupé		SG 10886 Extension Wave		SG 11205 Smart Fix 200 mm
	SG 10820 Chariot droit		SG 10887 Extension Wave		SG 11210 Square Smart Fix 60 mm
	SG 10831 Pièce de raccordement		SG 10905 Glisseur Wave 80 mm		SG 11211 Square Smart Fix 80 mm
	SG 10844 Bloqueur glisseur Wave coté moteur		SG 10906 Glisseur Wave 60 mm		SG 11212 Square Smart Fix 100 mm
	SG 10845 Conducteur Wave 1 rideau 80 mm		SG 10924 Bloqueur glisseur Wave		SG 11213 Square Smart Fix 120 mm
	SG 10852 Rouleur Wave Bi-composants 80 mm		SG 11154 Universal Smart Fix 120 mm		SG 11214 Square Smart Fix 150 mm
	SG 10854 Support de chariot Wave		SG 11155 Universal Smart Fix 150 mm		SG 11215 Square Smart Fix 200 mm
	SG 10856 Extension Wave		SG 11156 Universal Smart Fix 200 mm		SG 11260 Gateway Cedia
	SG 10862 Profil d'encastrement		SG 11158 Vis M4x12		SG 11261 Gateway KNX



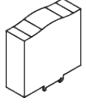
SG 11262

Module d'extension



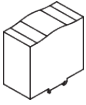
SG 11264

Alimentation 24V DC, 3.8A Rail
DIN



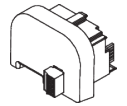
SG 11265

Alimentation 24V DC, 5A Rail DIN



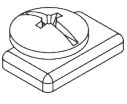
SG 11266

Alimentation 24V DC, 10A Rail
DIN



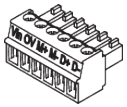
SG 11270

Module Smart



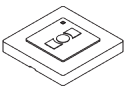
SG 11295

Arrêt



SG 11325

Bloc de jonction 6 contacts, MC
1.5/6 ST-3.81



SG 11480

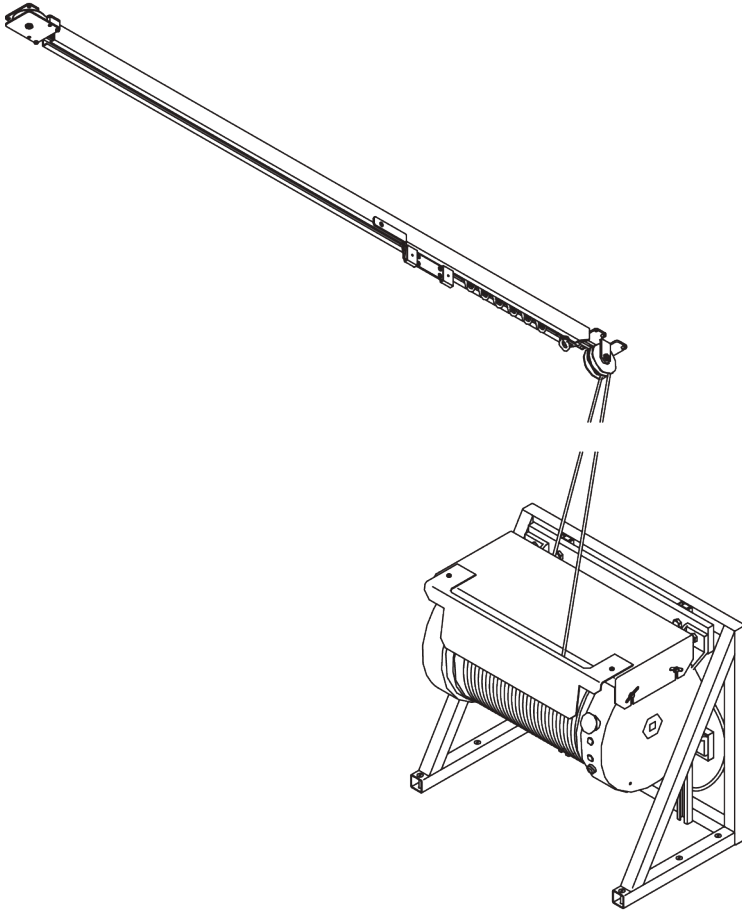
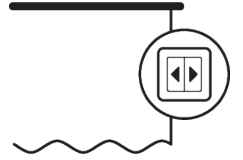
Télécommande radio murale 1 canal



SG 11490

Télécommande radio murale 5+1
canaux

SG 5800



INFORMATION PRODUIT

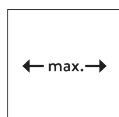
- **Mode de commande:** Motorisé
- **Gamme:** L
- **Installation:** Plafond, moteur placé au sol/mur
- **Couleurs:** Blanc RAL 9016 ou Aluminium, couleurs spéciales possibles
- **Tissus:** Se référer à la collection tissu Silent Gliss

Caractéristiques:

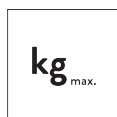
- Très résistant, jusqu'à 270 kg de poids de rideau
- Différentes options de contrôle
- Bouton d'arrêt d'urgence
- Cintrable

SPÉCIFICATION SYSTÈME

A. DIMENSIONS SYSTÈME



60 m



270 kg

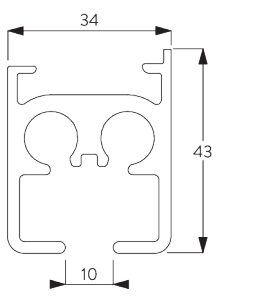
Poids maximum du rideau avec rouleurs

	10 m	20 m	30 m	40 m	50 m	60 m
	245	227	210	-	-	-
	270	252	234	216	198	180
	185	173	160	-	-	-
	190	180	170	160	150	140
	135	127	120	-	-	-
	140	132	124	116	108	100
	70	65	60	-	-	-
	75	68	61	54	47	40
	55	45	40	-	-	-
	60	57	54	51	48	45

(kg max.)

B. PROFIL

Profil et information de cintrage

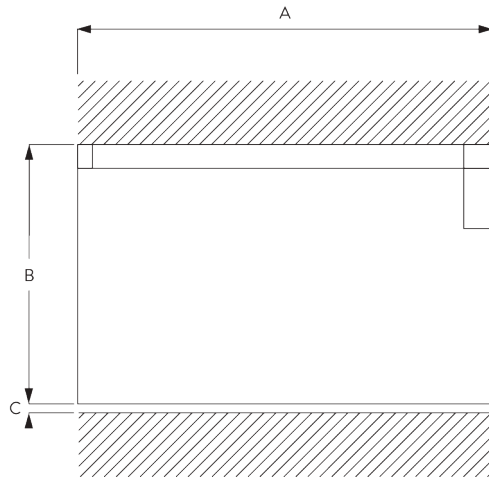


SG 5810

Profil

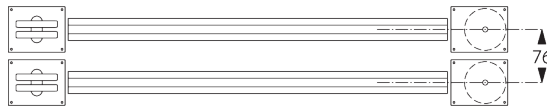
Rayon:
>50 cm

C. PRISE DE MESURE



A: Largeur système
B: Hauteur système
C: Distance entre bas du rideau et le sol

Montage parallèle des profils



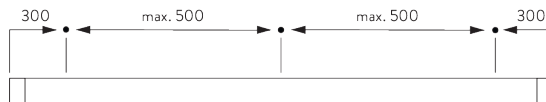
Pour un meilleur recouvrement, deux profils peuvent être installés en parallèle. Min 76 mm à l'axe des deux profils.

INSTALLATION

A. INSTRUCTION DE POSE

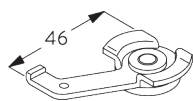
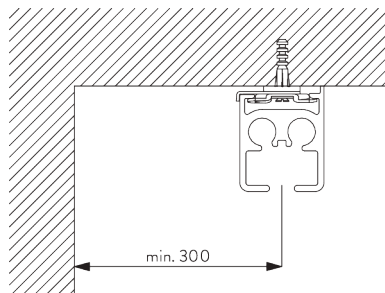
Pour des informations détaillées, se référer au site web Silent Gliss.

Points de fixation



B. FIXATION PLAFOND

Bride SG 6209

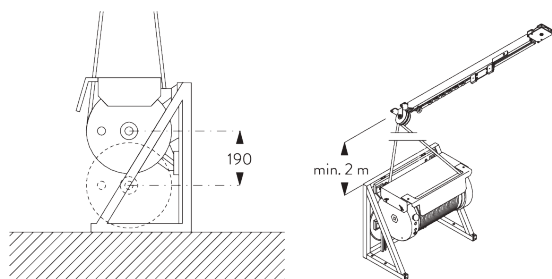


SG 6209
Bride

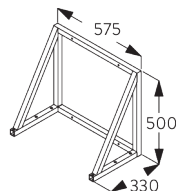
C. INSTALLATION

MOTEUR

Au sol avec un cadre
SG 5813 et SG 5821 /
SG 5822

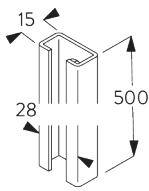


Le câble métallique gainé est mis en tension avec le poids moteur. Réglage vertical possible sur 190 mm.



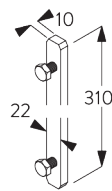
SG 5813

Support moteur pour fixation
sol



SG 5821

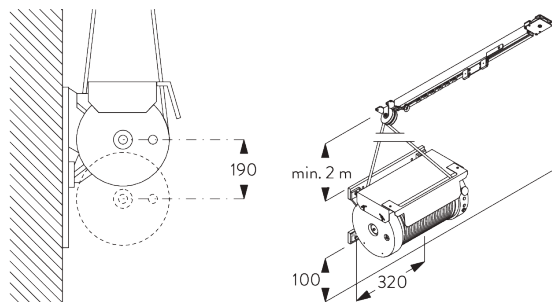
Profil de guidage



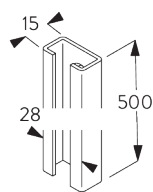
SG 5822

Coulisseau

Au mur avec support
SG 5821 / SG 5822

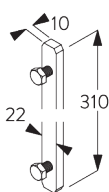


Le câble métallique gainé est mis en tension avec le poids moteur. Réglage vertical possible sur 190 mm.



SG 5821

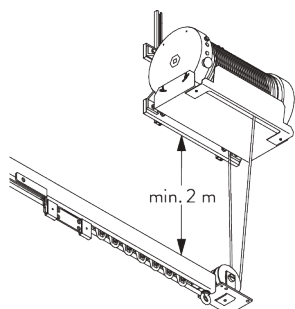
Profil de guidage



SG 5822

Coulisseau

Au mur au dessus de
la tringle



MOTEURS ET CONTRÔLES

A. CARACTÉRISTIQUES MOTEUR

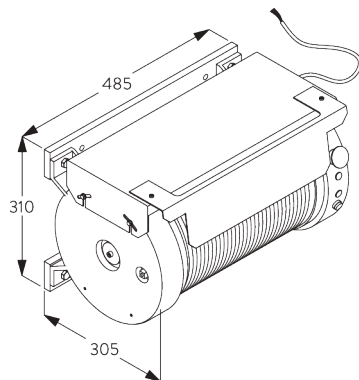
Moteur	SG 5805 230 V AC	SG 5805 115 V AC
Caractéristiques moteur		
Fins de course mécanique	●	●
Compteur mécanique de révolution (illimité)	●	●
Caractéristiques de contrôle		
Contrôle d'alimentation principale	●	●
SG Contrôle L (récepteur externe nécessaire)	●	●
Compatible avec les systèmes automatiques classiques (avec l'interface adéquate)	●	●

B. SPÉCIFICATIONS MOTEUR

Voir le site Web pour le schéma de câblage.

Moteur	Dimensions moteur	Puissance	Voltage	Ampérage	Fréquence	Vitesse / Sec
SG 5805	L 485 x H 310 x D 305	500 W	230 V AC	2.2 A	50 Hz	20 cm / sec
SG 5805	L 485 x H 310 x D 305	550 W	115 V AC	5 A	60 Hz	20 cm / sec

C. DIMENSIONS MOTEUR



D. MODE DE COMMANDE

Voir le catalogue "Contrôles" pour des détails.

Inverseur mural



Le système peut être commandé par un inverseur fixe mural.

SG Control L



Plusieurs télécommandes manuelles et murales disponibles. Un récepteur radio est nécessaire.



Application Move Silent Gliss.

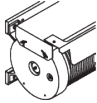
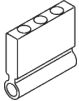
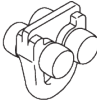

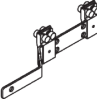

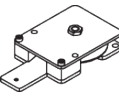
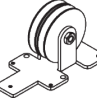




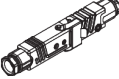
E. PLANS DE
BRANCHEMENT




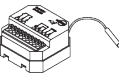
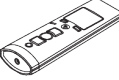
Se référer au site Silent Gliss.

ACCESSOIRES

A. ACCESSOIRES STANDARDS

	SG 5805 Moteur
	SG 5806 Conducteur
	SG 5809 Rouleur
	SG 5810 Profil
	SG 5811 Chariot croisant
	SG 5814 Câble
	SG 5815 Poulie de retour
	SG 5816 Poulie d'entraînement
	SG 5821 Profil de guidage
	SG 5822 Coulisseau
	SG 5824 Vis d'arrêt
	SG 6209 Bride
	SG 9916 Hirschmann Kit d'accouplement

B. ACCESSOIRES EN OPTION

	SG 5813 Support moteur pour fixation sol
	SG 5829 Plaque de fixation
	SG 6203 Pièce de raccord
	SG 6228 Support
	SG 9068 Récepteur radio externe Révio
	SG 9944 Récepteur radio externe
	SG 9945 Récepteur radio externe
	SG 10300 Télécommande radio 1 canal
	SG 10302 Télécommande radio 5 canaux + 1 générale
	SG 10303 Télécommande radio 10 canaux 2 sous groupes 1 générale
	SG 10804 Télécommande radio 15 canaux + 5 canaux + 1 Groupé
	SG 11480 Télécommande radio murale 1 canal
	SG 11490 Télécommande radio murale 5+1 canaux

Les architectes du silence

Silent Gliss est le premier fournisseur mondial d'équipements de protection visuelle et solaire d'intérieur de haute qualité. Depuis 1952, l'emploi des technologies les plus récentes ainsi que les efforts inlassables de recherche de précision permettent de mettre au point en Suisse des systèmes de rideaux plus silencieux et simples à utiliser que n'importe quel autre système au monde.

Pour répondre aux besoins de nos clients, nous proposons des produits fonctionnels et sans entretien, faits sur mesure. Des conseils techniques d'experts dans le domaine résidentiel et commercial ainsi que des services d'installation et d'assistance complètent notre gamme. Silent Gliss privilégie toujours les solutions sur mesure innovantes, pratiques et durables, d'un design exceptionnel et d'une qualité supérieure.

Silent Gliss Benelux

België – Belgique

T +32 2 240 03 60

F +32 2 240 03 69

info@silentgliss.be

silentgliss.be

silentgliss.nl