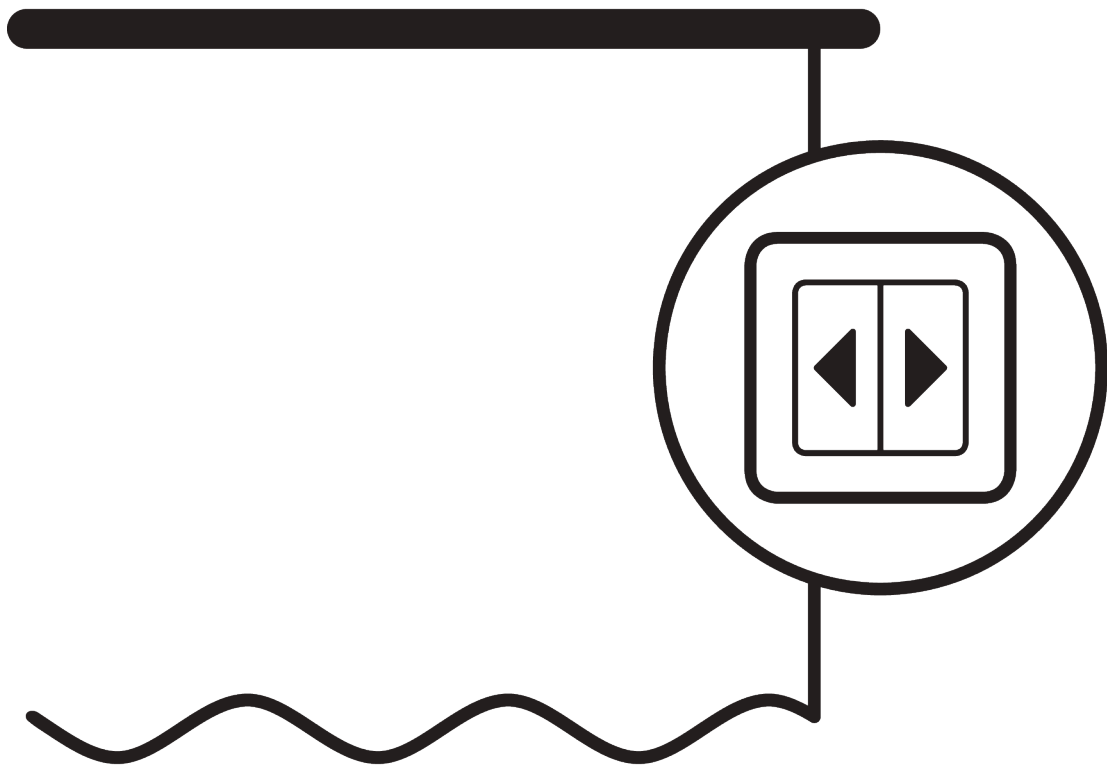


GORDIJNRAILS ELEKTRISCH BEDIEND



ALGEMENE OPMERKINGEN

Afmetingen

- De afmetingen zijn in mm, behalve waar aangegeven.
- Het max. gewicht is afhankelijk van de stof incl. onderdelen.
- De pakketbreedte is afhankelijk van type confectie en stofdikte.
- Afstand tussen glijders max. 80 mm / afstand tussen rollers max. 100 mm.
- Aanbevolen afstand tussen vloer / stof: 20 mm.
- Om de systeemhoogte (B) te bepalen, dient rekening gehouden te worden met de kleinste hoogte.
- Het goed functioneren van het systeem kan beïnvloed worden wanneer het gordijn het profiel raakt.









Installatie

- Installatie dient te gebeuren door een professionele plaatser.
- Uiteindelijke afstand tussen de bevestigingspunten is afhankelijk van gordijngewicht, confectiemethode en eventuele obstructies.
- Voor elke situatie dienen de voorziene bevestigingen gebruikt te worden.
- Verhoogde zijde van het profiel, indien aanwezig, is altijd de kamerszijde.
- Aansluitingen moeten worden uitgevoerd volgens de aansluitschema's van Silent Gliss.
- Controleer de ruimte voor kabels en stekkers!

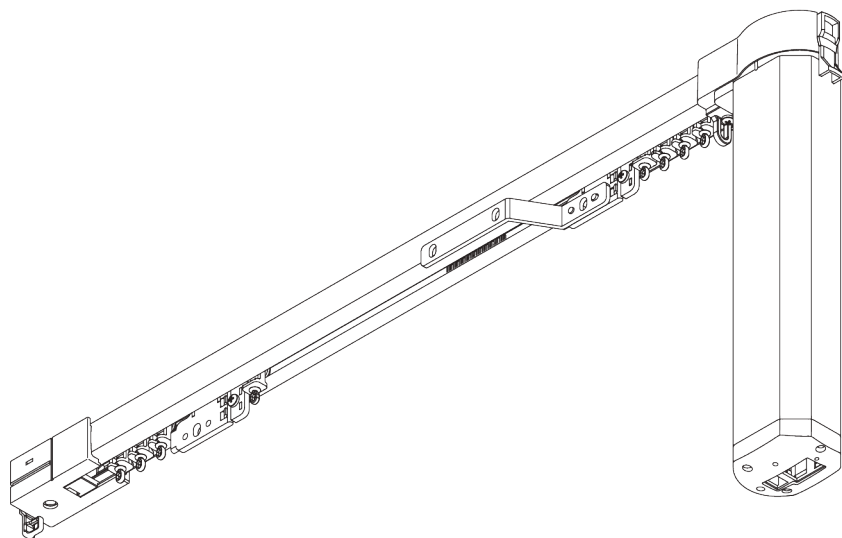
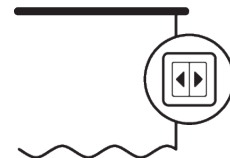
Child Safety

- Alle Silent Gliss systemen voldoen aan de EN 13120 veiligheidsnormen.
- Alle betrokken partijen dienen te voldoen aan de EN 13120 veiligheidsnormen.

TOEPASSING

<u>PAGINA</u>	<u>SYSTEEM</u>	<u>BEDIENING</u>	<u>AFMETINGEN</u>	<u>DESIGN</u>	<u>WAVE</u>	← max. →	kg _{max.}
5	SG 5100		S - M			6 m	25 kg
15	SG 5600		S - L			25 m	65 kg
29	SG 5800		L			60 m	270 kg

SG 5100



PRODUCTINFORMATIE

- **Bediening:** elektrisch
- **Groep:** S - M
- **Installatie:** plafond- of wandplaatsing
- **Kleuren:** wit gelakt RAL 9016
- **Stoffen:** zie Silent Gliss stoffencollectie

Kenmerken:

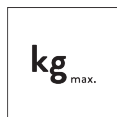
- Wave glijder
- Verschillende bedieningsmogelijkheden
- Touch & Go
- Manual Override
- Verschillende types motoren
- Buigbaar

SYSTEEMINFORMATIE

A. SYSTEEM- AFMETINGEN



6 m



25 kg

Max. gordijngewicht - roller

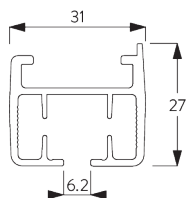
	3 m	6 m
	20	25
	20	25
	20	17
	20	17
	15	13
	15	13
	12	10
	12	10
(kg max.)		

Max. gordijngewicht - Wave glijder

	3 m	6 m
	20	20
	20	20
	18	14
	18	14
	12	10
	12	10
	10	9
	10	9
(kg max.)		

B. PROFIEL

Profiel- en buiginformatie

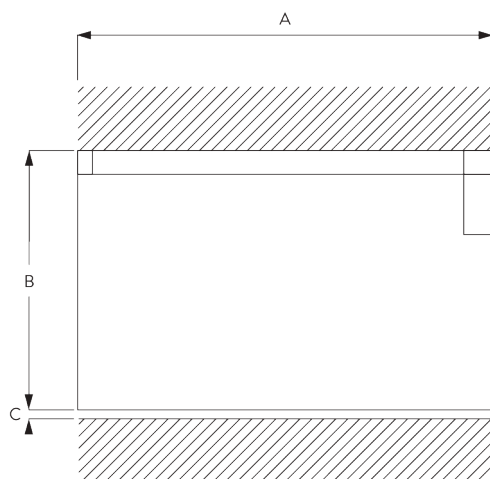


SG 10925

Profiel



C. HOE TE METEN



A: Systeembreedte

B: Systeemhoogte

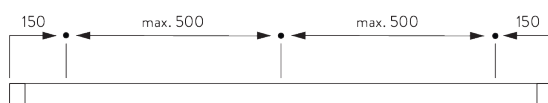
C: Afstand tussen vloer en onderkant stof

INSTALLATIE

A. INSTALLATIE INFORMATIE

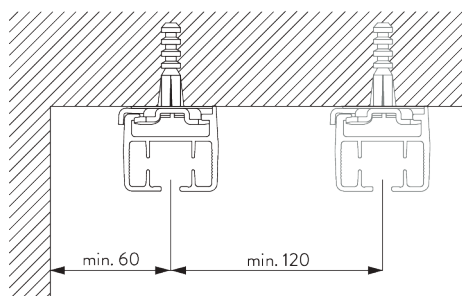
Bezoek onze *Silent Gliss* website voor gedetailleerde installatie informatie.

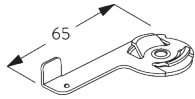
Bevestigingspunten



B. PLAFOND- PLAATSING

Spanner SG 10926



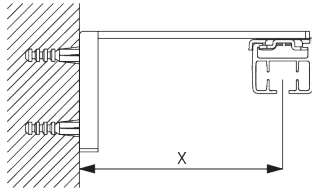


SG 10926

Spanner

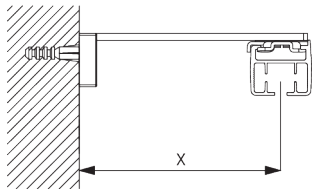
**C. WAND-
PLAATSING**

Smart Fix



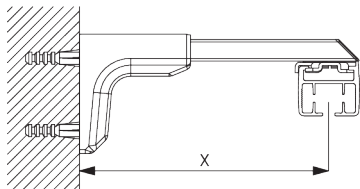
**Smart Fix SG 11201 - SG 11205
en spanner SG 10926:**

Schroef SG 11127 (M4x10) nodig.



**Square Smart Fix SG 11211 - SG 11215
en spanner SG 10926:**

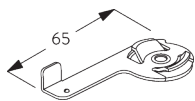
Schroef SG 11127 (M4x10) nodig.



**Universal Smart Fix SG 11154 - SG 11156
en spanner SG 10926:**

Schroef SG 11158 (M4x12) nodig.

Smart Fix	X mm
SG 11201 / SG 11211	72
SG 11202 / SG 11212	92
SG 11203 / SG 11213	112
SG 11204 / SG 11214	142
SG 11205 / SG 11215	192
SG 11154	102-130
SG 11155	132-160
SG 11156	182-210



SG 10926

Spanner



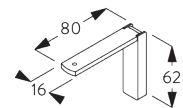
SG 11127

Schroef M4x10



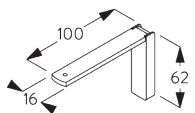
SG 11158

Schroef M4x12



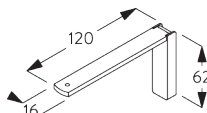
SG 11201

Smart Fix 80 mm



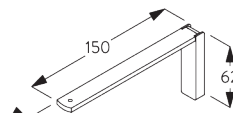
SG 11202

Smart Fix 100 mm



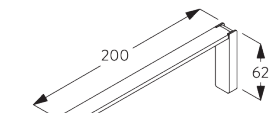
SG 11203

Smart Fix 120 mm



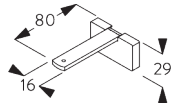
SG 11204

Smart Fix 150 mm

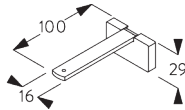


SG 11205

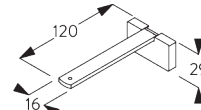
Smart Fix 200 mm



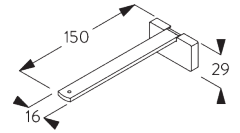
SG 11211
Square Smart Fix 80 mm



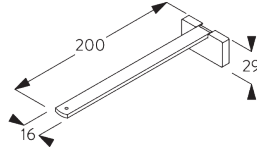
SG 11212
Square Smart Fix 100 mm



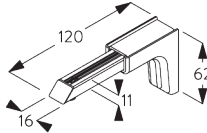
SG 11213
Square Smart Fix 120 mm



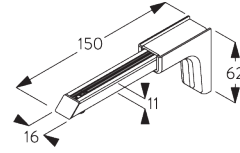
SG 11214
Square Smart Fix 150 mm



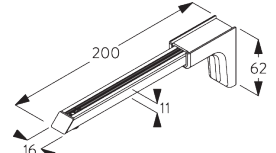
SG 11215
Square Smart Fix 200 mm



SG 11154
Universal Smart Fix, 120 mm



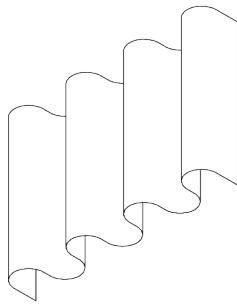
SG 11155
Universal Smart Fix, 150 mm



SG 11156
Universal Smart Fix, 200 mm

SYSTEMOPTIES

A. WAVE



SG 6365



SG 10854



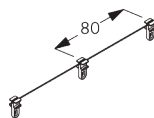
SG 10856



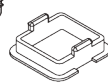
SG 10867



SG 10887



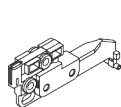
SG 10905



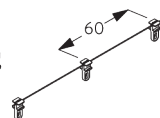
SG 10924

Standaard onderdelen:

- SG 6365 Haak
- SG 10854 Borgplaatje voor overlapbeugel 1-delig Wave
- SG 10856 Wave eindstop, retourpoelie
- SG 10867 Schroef M4x16 voor borgplaatje
- SG 10887 Wave overlap arm set
- SG 10905 Wave glijder 80 mm
- SG 10924 Wave glijder support



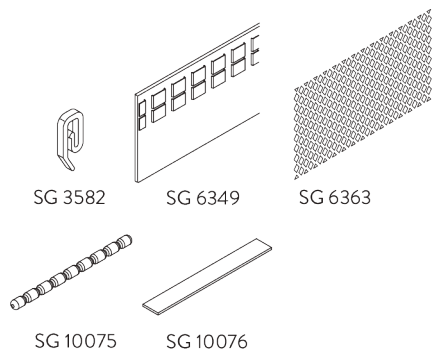
SG 10845



SG 10906

Optionele onderdelen:

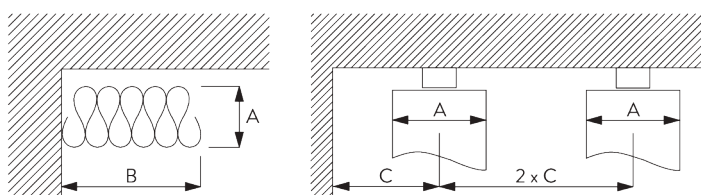
- SG 10845 Overlapbeugel 1-delig Wave 80 mm
- SG 10906 Wave glijder 60 mm (alleen 2-delig pakket)



Gordijn onderdelen:

- SG 3582 Haak
- SG 6349 Transparant gordijnband
- SG 6363 Strijkband
- SG 10075 Loodveter 50 gr/m
- SG 10076 Verzwaringsstaaf

Pakketdiepte Wave glijder (standaard onderdelen)



A = Pakketdiepte
B = Pakketbreedte
C = Min. afstand

Wave glijder SG 10905	Pockets tussen haken	Stofvloeite	Pakketdiepte A	Pakketbreedte B*	Min. afstand C
80	6	~2.1	140	180 per meter	90
80	7	~2.3	160	180 per meter	100

Wave glijder SG 10906	Pockets tussen haken	Stofvloeite	Pakketdiepte A	Pakketbreedte B*	Min. afstand C
60	4	~2.1	100	230 per meter	70
60	5	~2.3	120	230 per meter	80

*Pakketbreedte B extra 180 mm per gordijn.

MOTOREN EN BESTURINGSMOGELIJKHEDEN

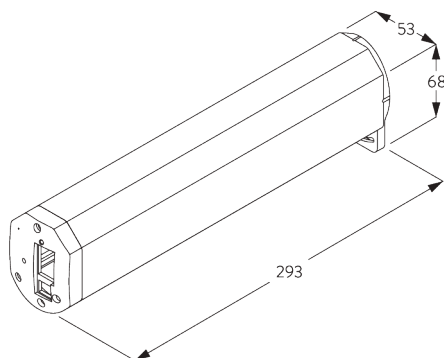
A. KENMERKEN MOTOR

Motoren	SG 5190	SG 5192	SG 5193
Kenmerken			
Soft start / stop	•	•	•
Touch & Go	•	•	
Manual Override	•	•	•
Ingebouwde ontvanger	•	•	
Elektronische eindstop	•	•	•
Electronic revolution counter (unlimited revolution)	•	•	•
Parallel aansluiting mogelijk zonder bijkomende relais	•	•	•
Plug-in motorkabel		•	
IP klasse	IP 20	IP 20	IP 20
Aansturingmogelijkheden			
			•
Droog contact	•	•	
Droog contact / of SG Control A	•	•	
SG Control A	•	•	
Geschikt voor alle domotica systemen	•	•	•

B. INFORMATIE MOTOR

Motoren	Afmetingen motor	Voltage	Ampère	Frequentie	Snelheid / sec	Frequentie ontvanger
SG 5190	L 293 x W 53 x D 68	100 - 240 V AC	0.8 - 0.4 A	50 / 60 Hz	15 cm / sec	433 MHz
SG 5192	L 293 x W 53 x D 68	24 V DC	3.5 A	n/a	15 cm / sec	433 MHz
SG 5193	L 293 x W 53 x D 68	100 - 240 V AC	0.8 - 0.4 A	50 / 60 Hz	15 cm / sec	n/a

C. AFMETINGEN MOTOR



D. BESTURINGS- MOGELIJKHEDEN

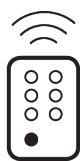
Zie catalogus "controles" voor details.

Wandschakelaar



Systeem kan worden bediend met vaste wandschakelaar.

SG Control A



Diverse draadloze hand- en wandzenders beschikbaar.

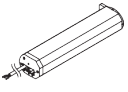
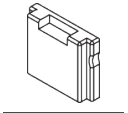
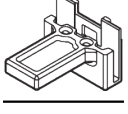

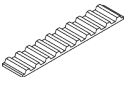
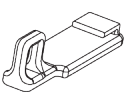
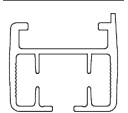
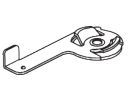

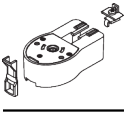
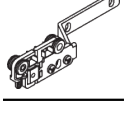
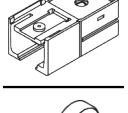

**E. AANSLUIT-
SCHEMA'S**



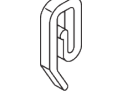
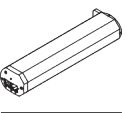
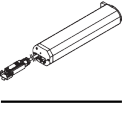


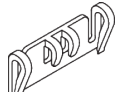
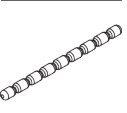
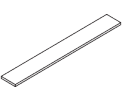
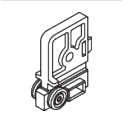
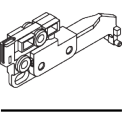
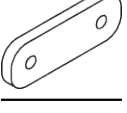
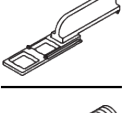
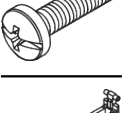
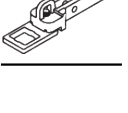
Raadpleeg onze Silent Gliss-website.

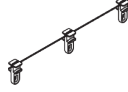
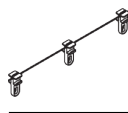
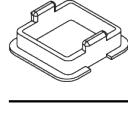
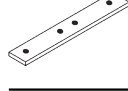


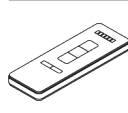


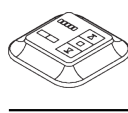
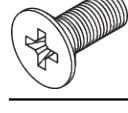
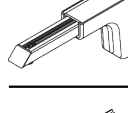
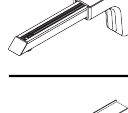
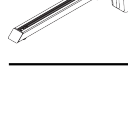
ONDERDELEN

A. STANDAARD ONDERDELEN

	SG 5190 Motor 100/240 V AC
	SG 10815 Afdekplaatje
	SG 10823 Bandverbinder Wave
	SG 10824 Afsluitkapje voor bandverbinder Wave
	SG 10825 Aandrijfband
	SG 10836 Masker voor 2-delig pakket
	SG 10925 Profiel
	SG 10926 Spanner
	SG 10931 Roller
	SG 10933 Poelieset
	SG 10936 Overlapbeugel
	SG 10940 Retourpoelie
	SG 10945 Wave eindstop

B. OPTIONELE ONDERDELEN

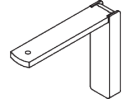
	SG 3582 Haak
	SG 5192 Motor 24 V DC
	SG 5193 Motor 100-240V AC, 1/130, netgestuurd
	SG 6349 Gordijnband transparant 70 mm
	SG 6363 Strijkband
	SG 6365 Haak
	SG 10075 Loodveter 50 g/m
	SG 10076 Verzwaringsplaatje
	SG 10822 Carrier
	SG 10845 Overlapbeugel 1-delig pakket Wave
	SG 10854 Borgplaatje voor overlapbeugel 1-delig Wave
	SG 10856 Wave eind stop, retourpoelie
	SG 10867 Schroef M4x16 voor borgplaatje/overlapbeugel
	SG 10887 Wave overlap arm set

	SG 10905 Wave glijder 80 mm
	SG 10906 Wave glijder 60 mm
	SG 10924 Wave glijder support
	SG 10943 Verbindingsstuk
	SG 10946 Afstandsbediening 1 kanaal (wit)
	SG 10947 Afstandsbediening 2+1 kanaal (wit)
	SG 10948 Afstandsbediening 6+1 kanaal (wit)
	SG 10949 Wandschakelaar 1 kanaal (wit)
	SG 10950 Wandschakelaar 2 kanalen (wit)
	SG 10951 Wandschakelaar 5+1 kanaal (wit)
	SG 11127 Schroef M4x10
	SG 11154 Universal Smart Fix, 120 mm
	SG 11155 Universal Smart Fix, 150 mm
	SG 11156 Universal Smart Fix, 200 mm



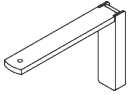
SG 11158

Schroef M4x12



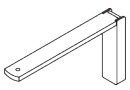
SG 11201

Smart Fix 80 mm



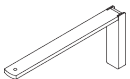
SG 11202

Smart Fix 100 mm



SG 11203

Smart Fix 120 mm



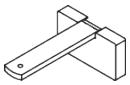
SG 11204

Smart Fix 150 mm



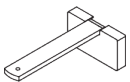
SG 11205

Smart Fix 200 mm



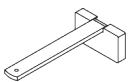
SG 11211

Square Smart Fix 80 mm



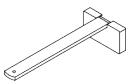
SG 11212

Square Smart Fix 100 mm



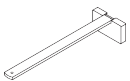
SG 11213

Square Smart Fix 120 mm



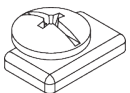
SG 11214

Square Smart Fix 150 mm



SG 11215

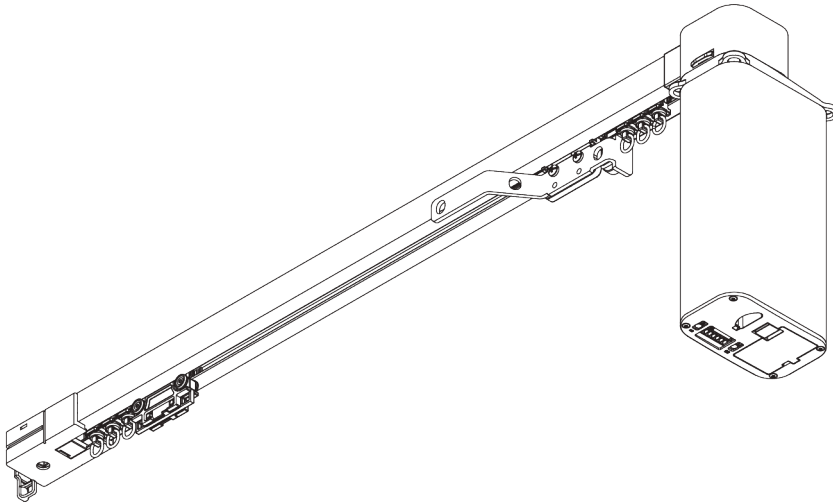
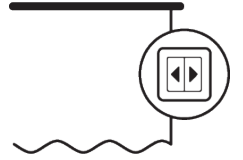
Square Smart Fix 200 mm



SG 11295

Eindstop

SG 5600



PRODUCTINFORMATIE

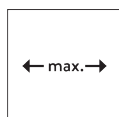
- **Bediening:** elektrisch
- **Groep:** S - L
- **Installatie:** plafond-, wandplaatsing of inbouw
- **Kleuren:** wit gelakt RAL 9016, zwart gelakt RAL 9005 of aluminium geanodiseerd, andere kleuren op aanvraag (inbouwprofiel alleen in wit gelakt RAL 9016, zwart gelakt RAL 9005 of speciale kleur)
- **Stoffen:** zie Silent Gliss stoffencollectie

Kenmerken:

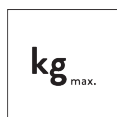
- Stille, snelle en krachtige motor
- 2-componenten roller
- 2-componenten Wave roller
- Verschillende bedieningsmogelijkheden
- Touch & Go
- Manual Override incl. permanente positioneringssensor
- Eenvoudige programmatie
- 100-250 AC en / of 24 V DC in één motor
- Buigbaar
- Buigbaar inbouwprofiel

SYSTEEMINFORMATIE

A. SYSTEEM- AFMETINGEN



25 m



65 kg

Max. gordijngewicht - 2C roller / Wave roller

Tot 12 m: Touch & Go,
manual override,
automatische
programmatie

	2 m	4 m	6 m	8 m	10 m	12 m	15 m	18 m	21 m	25 m
	25	45	45	50	65	45	45	45	45	40
	25	45	45	50	65	45	45	45	45	40
	25	35	35	40	35	35	35	32	29	25
	25	35	35	40	35	35	35	32	29	25
	25	30	30	30	25	25	22	19	15	-
	25	30	30	30	25	25	22	19	15	-
	20	20	20	18	16	12	10	-	-	-
	20	20	20	18	16	12	10	-	-	-

(kg max.)

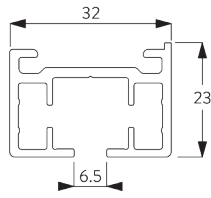
Max. gordijngewicht - Wave glijder

	2 m	4 m	6 m	8 m	10 m
	20	25	25	25	20
	20	25	25	25	20
	20	20	20	20	15
	20	20	20	20	15
	20	20	20	15	10
	20	20	20	15	10
	20	20	15	8	-
	20	20	15	8	-

(kg max.)

B. PROFIEL

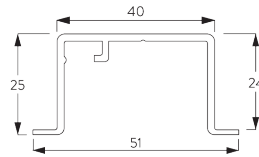
Profiel- en buiginformatie



SG 10850

Profiel

✓ Radius: >25 cm

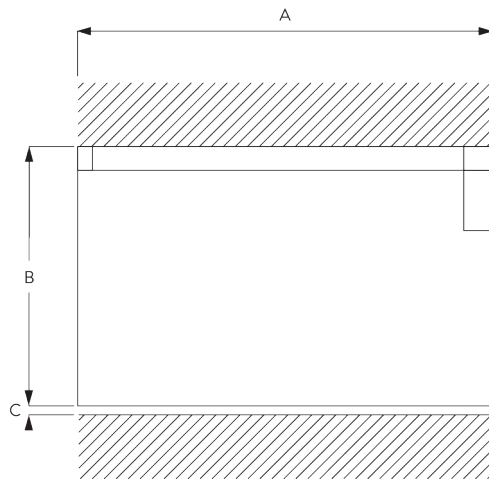


SG 10862

Inbouwprofiel

✓ Radius: 50 - 75 cm
>75 cm op aanvraag

C. HOE TE METEN



A: Systeembreedte

B: Systemhoogte

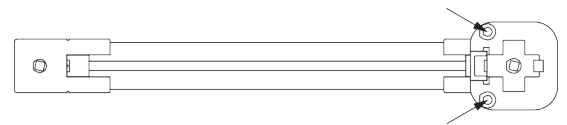
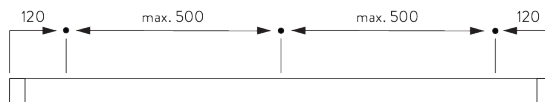
C: Afstand tussen vloer en onderkant stof

INSTALLATIE

A. INSTALLATIE INFORMATIE

Bezoek onze *Silent Gliss* website voor gedetailleerde installatie informatie.

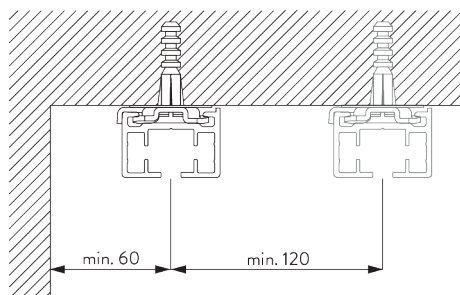
Bevestigingspunten

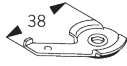


Poelie motorzijde dient bevestigd te worden (alleen plafondmontage).

B. PLAFOND-PLAATSING

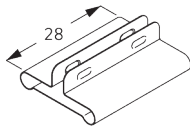
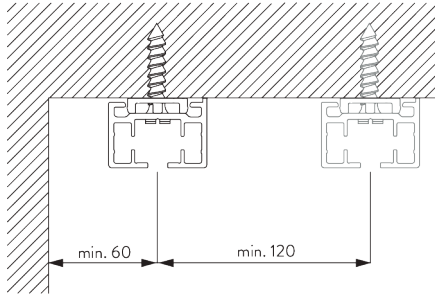
Spanner SG 3004



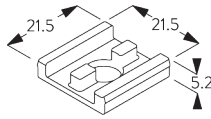


SG 3004
Spanner

Rechtstreeks tegen
plafond (enkel met
2C roller)



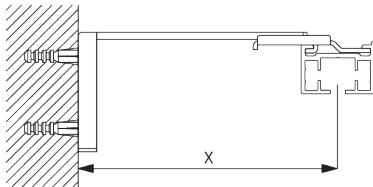
SG 7002
Profielbeschermer



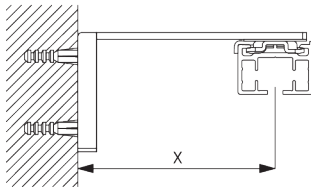
SG 10865
Montageplaat voor
rechtstreekse
plafondbevestiging

C. WAND- PLAATSING

Smart Fix

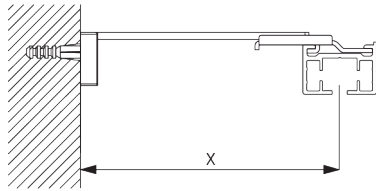


Smart Fix SG 11200 - SG 11205
en steun SG 3041:
Schroef SG 10492 (M4x8) nodig.

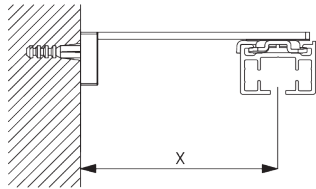


Smart Fix SG 11200 - SG 11205
en spanner SG 3004:
Schroef SG 10074 (M4x8) nodig.

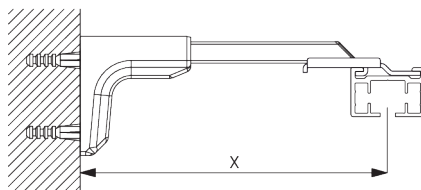
Smart Fix	X mm (SG 3041)	X mm (SG 3004)
SG 11200 / SG 11210	83	
SG 11201 / SG 11211	103	72
SG 11202 / SG 11212	123	92
SG 11203 / SG 11213	143	112
SG 11204 / SG 11214	173	142
SG 11205 / SG 11215	223	192
SG 11154	128-156	102-130
SG 11155	158-186	132-160
SG 11156	208-236	182-210



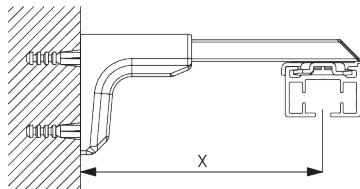
Square Smart Fix SG 11210 - SG 11215
en steun SG 3041:
 Schroef SG 10492 (M4x8) nodig.



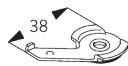
Square Smart Fix SG 11210 - SG 11215
en spanner SG 3004:
 Schroef SG 10074 (M4x8) nodig.



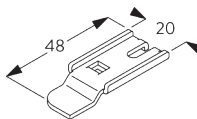
Universal Smart Fix SG 11154 - SG 11156
en steun SG 3041:
 Schroef SG 10407 (M4x10) nodig.



Universal Smart Fix SG 11154 - SG 11156
en spanner SG 3004:
 Schroef SG 11158 (M4x12) nodig.



SG 3004
Spanner



SG 3041
Steun



SG 10074
Schroef M4x8



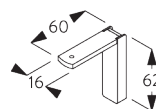
SG 10407
Schroef M4x10



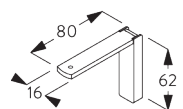
SG 10492
Schroef M4x8



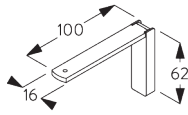
SG 11158
Schroef M4x12



SG 11200
Smart Fix 60 mm

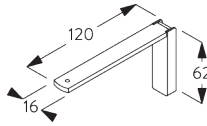


SG 11201
Smart Fix 80 mm



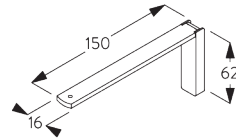
SG 11202

Smart Fix 100 mm



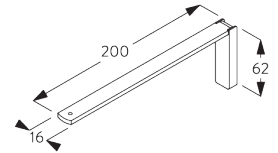
SG 11203

Smart Fix 120 mm



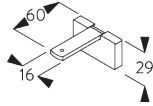
SG 11204

Smart Fix 150 mm



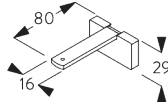
SG 11205

Smart Fix 200 mm



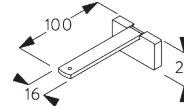
SG 11210

Square Smart Fix 60 mm



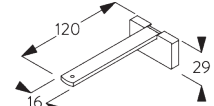
SG 11211

Square Smart Fix 80 mm



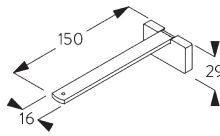
SG 11212

Square Smart Fix 100 mm



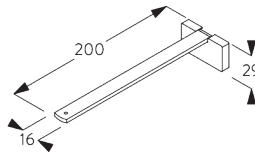
SG 11213

Square Smart Fix 120 mm



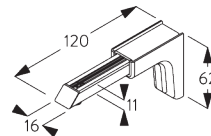
SG 11214

Square Smart Fix 150 mm



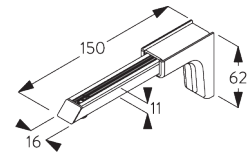
SG 11215

Square Smart Fix 200 mm



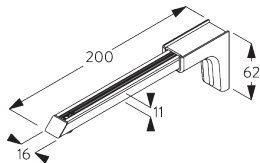
SG 11154

Universal Smart Fix, 120 mm



SG 11155

Universal Smart Fix, 150 mm

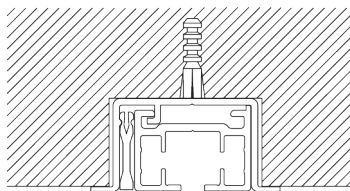


SG 11156

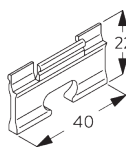
Universal Smart Fix, 200 mm

D. INBOUW

Inbouwprofiel SG 10862

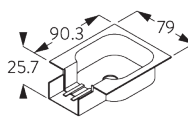


Per bevestiging is er een klem SG 5118 nodig.
Bezoek onze Silent Gliss website voor gedetailleerde
installatie informatie.



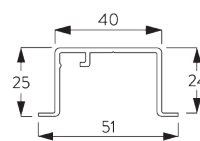
SG 5118

Klemstuk



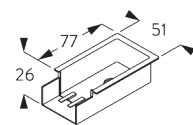
SG 10863

Afdekkap motor



SG 10862

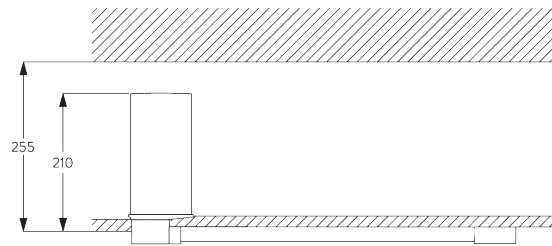
Inbouwprofiel



SG 10864

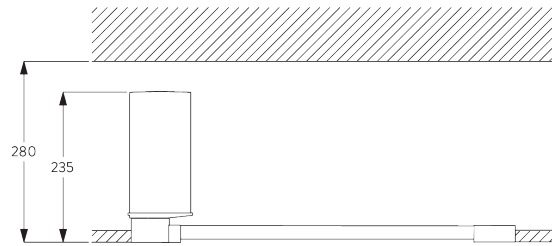
Masker retourpoelie

Motor verzonken in verlaagd plafond



Profiel bevestigd met spanner SG 3004.

Toegang tot de plafondruimte is noodzakelijk voor montage / programmering en service.

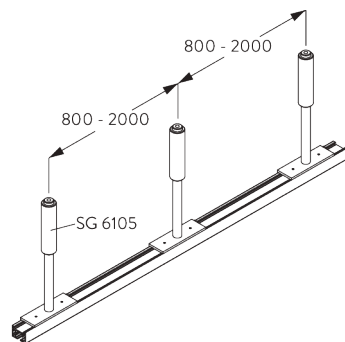


Inbouwprofiel SG 10862 in plafond bevestigd.

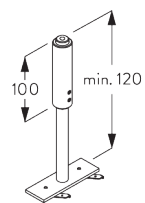
Toegang tot de plafondruimte is noodzakelijk voor montage / programmering en service.

E. HANGENDE PLAATSING

Pendel SG 6105



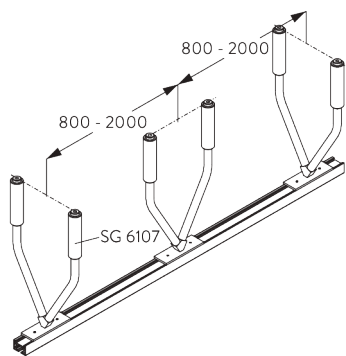
Gordijngewicht vermindert met 30%.



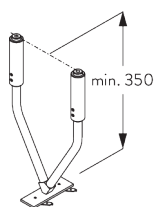
SG 6105

| pendel

V pendel SG 6107



Gordijngewicht vermindert met 30%.

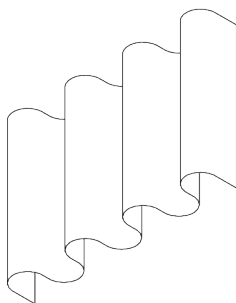


SG 6107

V-pendel geassembleerd

SYSTEEMOPTIES

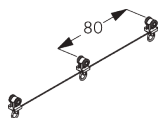
A. WAVE



SG 6365



SG 10844



SG 10852



SG 10854



SG 10856



SG 10867



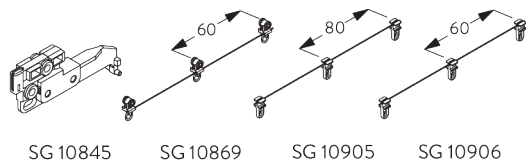
SG 10886



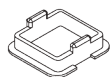
SG 10887

Standaard onderdelen:

- SG 6365 Haak
- SG 10844 Motor eindstop
- SG 10852 2C Wave roller 80 mm
- SG 10854 Borgplaatje voor overlapbeugel 1-delig Wave
- SG 10856 Wave eindstop, retourpoelie
- SG 10867 Schroef M4x16 voor borgplaatje
- SG 10886 Wave extensie
- SG 10887 Wave overlap arm set



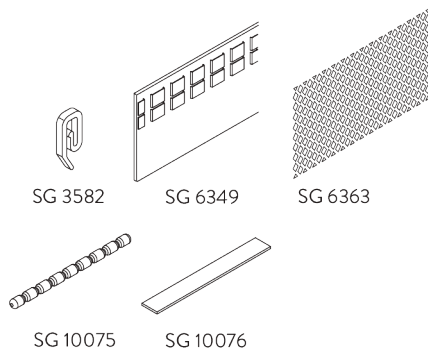
SG 10845 SG 10869 SG 10905 SG 10906



SG 10924

Optionele onderdelen:

- SG 10845 Overlapbeugel 1-delig Wave 80 mm
- SG 10869 2C Wave roller 60 mm (enkel 2-delig)
- SG 10905 Wave glijder 80 mm
- SG 10906 Wave glijder 60 mm (enkel 2-delig)
- SG 10924 Wave glijder support

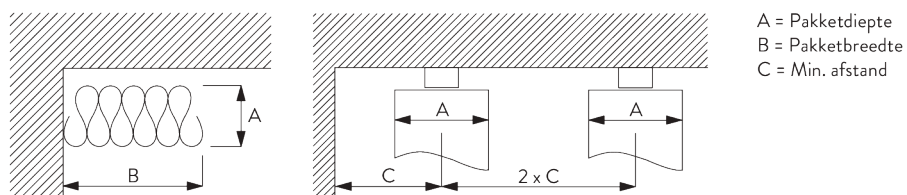


SG 3582 SG 6349 SG 6363
SG 10075 SG 10076

Gordijn onderdelen:

- SG 3582 Haak
- SG 6349 Transparant gordijnband
- SG 6363 Strijkband
- SG 10075 Loodveter 50 gr/m
- SG 10076 Verzwaringsstaaf

Pakketdiepte 2C Wave roller / glijder (standaard onderdelen)



A = Pakketdiepte
B = Pakketbreedte
C = Min. afstand

Wave roller / glijder SG 10852 / 10905	Pockets tussen haken	Stofvloeite	Pakketdiepte A	Pakketbreedte B*	Min. afstand C
80	6	~2.1	140	210 per meter	90
80	7	~2.3	160	210 per meter	100

Wave roller / glijder SG 10869 / 10906	Pockets tussen haken	Stofvloeite	Pakketdiepte A	Pakketbreedte B*	Min. afstand C
60	4	~2.1	100	260 per meter	70
60	5	~2.3	120	260 per meter	80

*Pakketbreedte B extra 190 mm per gordijn.

MOTOREN EN BESTURINGSMOGELIJKHEDEN

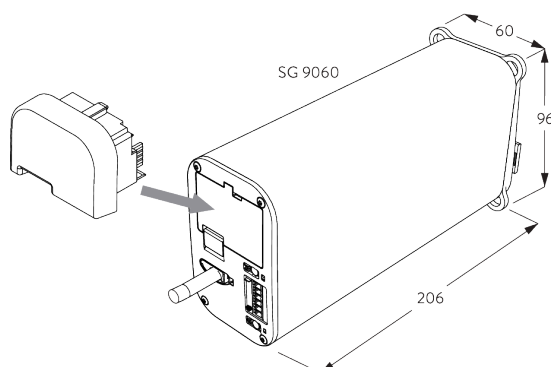
A. KENMERKEN MOTOR

Motor	SG 9060
Kenmerken	
Soft start / stop	●
Touch & Go	●
Manual Override	●
Modular radio system (optional)	●
Elektronische eindstop	●
Electronic revolution counter (unlimited revolution)	●
Twee tussenposities mogelijk	●
Parallelschakeling mogelijk zonder bijkomende relais	●
High-end DC motor met borstelloze technologie	●
Permanente positioneringssensor (zelfs zonder stroom)	●
100 - 250 V AC en 24 V DC in één motor	●
Plug-in motorkabel	●
IP klasse	IP 40
Aansturingsmogelijkheden	
Netspanningsregeling	●
Droog contact	●
Droog contact / of SG Control L	●
SG Control L (met ontvanger)	●
Smart by Silent Gliss (met smart module)	●
Geschikt voor alle domotica systemen	●

B. INFORMATIE MOTOR

Motor	Afmetingen motor	Voltage AC	Voltage DC	Ampère	Frequentie	Snelheid / sec	Frequentie ontvanger
SG 9060	L 206 x W 60 x D 96	100 - 250 V AC	24 V DC	1.3 - 0.5 A	50 - 60 Hz	21 cm / sec	-
SG 9060 w/ SG Control L	L 226 x W 60 x D 96	100 - 250 V AC	24 V DC	1.3 - 0.5 A	50 - 60 Hz	21 cm / sec	868/915 MHz
SG 9060 w/ Smart by SG	L 226 x W 60 x D 96	100 - 250 V AC	24 V DC	1.3 - 0.5 A	50 - 60 Hz	21 cm / sec	Smart by SG

C. AFMETINGEN MOTOR / ONTVANGER



Motor SG 9060 kan worden uitgerust met:

- SG 9063 module SG Control L

Zie catalogus "controles" voor details.

D. BESTURINGS- MOGELIJKHEDEN

Zie catalogus "controles" voor details.

Wandschakelaar



Systeem kan worden bediend met vaste wandschakelaar.

SG Control L



Diverse draadloze hand- en wandzenders beschikbaar.



Silent Gliss Move App.

Smart by Silent Gliss



Open ontworpen tweewegcommunicatiesysteem waarmee de producten feilloos kunnen worden geïntegreerd met de meeste grote gebouwbeheersystemen. Smart module SG 11270 vereist.

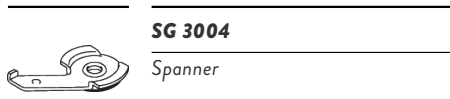
E. AANSLUIT- SCHEMA'S



Raadpleeg onze Silent Gliss-website.

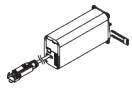
ONDERDELEN

A. STANDAARD ONDERDELEN



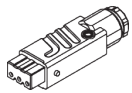
SG 3004

Spanner



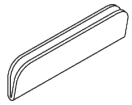
SG 9060

Motor 100-250 V AC & 24 V DC



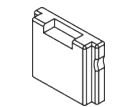
SG 9917

Hirschmann contra stekker



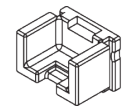
SG 10725

Afstandhouder programmeren



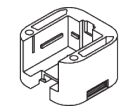
SG 10815

Afdekplaatje



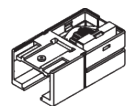
SG 10816

Sluitplaatje motorhouder



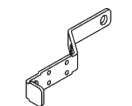
SG 10817

Motor houder



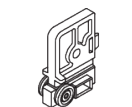
SG 10819

Retourpoelie



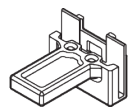
SG 10821

Overlapbeugel gebogen



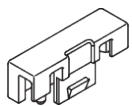
SG 10822

Carrier



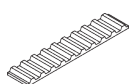
SG 10823

Bandverbinder Wave



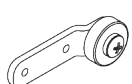
SG 10824

Afsluitkapje voor bandverbinder Wave



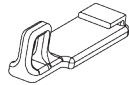
SG 10825

Aandrijfband



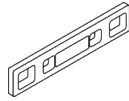
SG 10826

Overlap support



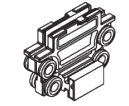
SG 10836

Masker voor 2-delig pakket



SG 10837

Pilot runner arm



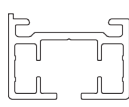
SG 10838

Pilot runner set



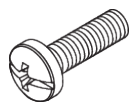
SG 10840

Twee componenten roller



SG 10850

Profiel



SG 10923

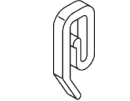
Schroef M4x12

B. OPTIONELE ONDERDELEN



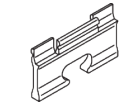
SG 3041

Steun



SG 3582

Haak



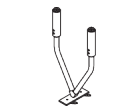
SG 5118

Klemstuk



SG 6105

I pendel



SG 6107

V-pendel geassembleerd



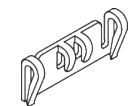
SG 6349

Gordijnband transparant 70 mm



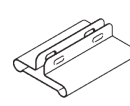
SG 6363

Strijkband



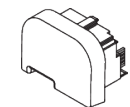
SG 6365

Haak



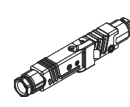
SG 7002

Profielbeschermer



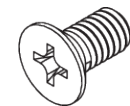
SG 9063

Module radiografische ontvanger



SG 9916

Hirschmann stekkerset



SG 10074

Schroef M4x8



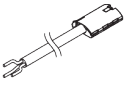
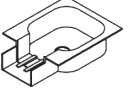
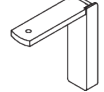
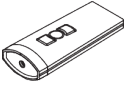
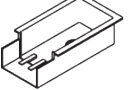
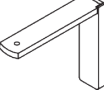

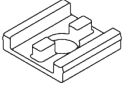
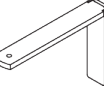
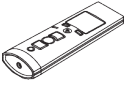
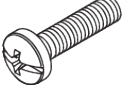
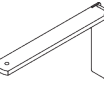
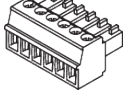

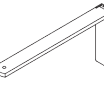
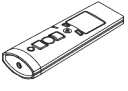
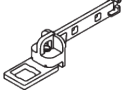
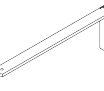
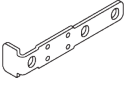
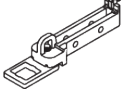
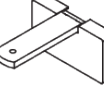


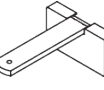
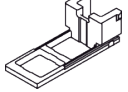

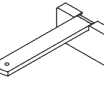
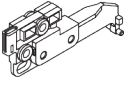
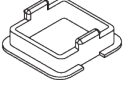
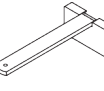

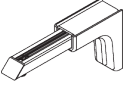
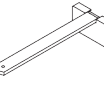
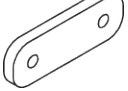
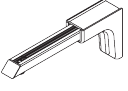
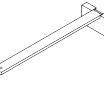

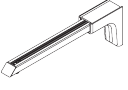
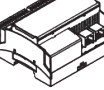
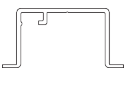


SG 10075

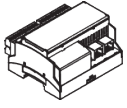
Loodveter 50 g/m



SG 10076

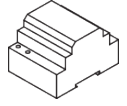
Verzwaringsplaatje

	SG 10293 Aansluitkabel 3, 5 en 10 m optioneel		SG 10863 Afdekkap motor		SG 11200 Smart Fix 60 mm
	SG 10300 Afstandsbediening, 1 kanaal		SG 10864 Masker retourpoelie		SG 11201 Smart Fix 80 mm
	SG 10302 Afstandsbediening, 5+1 kanaal		SG 10865 Montageplaat voor rechtstreekse plafondbevestiging		SG 11202 Smart Fix 100 mm
	SG 10303 Afstandsbediening, 10+2+1 kanalen		SG 10867 Schroef M4x16 voor borgplaatje/ overlapbeugel		SG 11203 Smart Fix 120 mm
	SG 10714 Plug 6-pin, MC 1.5/6-ST-3.81		SG 10869 2-componenten Wave roller 60 mm		SG 11204 Smart Fix 150 mm
	SG 10804 Afstandsbediening 15 kanalen		SG 10886 Wave extensie		SG 11205 Smart Fix 200 mm
	SG 10820 Overlapbeugel recht		SG 10887 Wave overlap arm set		SG 11210 Square Smart Fix 60 mm
	SG 10831 Verbindingsstuk		SG 10905 Wave glijder 80 mm		SG 11211 Square Smart Fix 80 mm
	SG 10844 Motor eindstop		SG 10906 Wave glijder 60 mm		SG 11212 Square Smart Fix 100 mm
	SG 10845 Overlapbeugel 1-delig pakket Wave		SG 10924 Wave glijder support		SG 11213 Square Smart Fix 120 mm
	SG 10852 2-componenten Wave roller 80 mm		SG 11154 Universal Smart Fix, 120 mm		SG 11214 Square Smart Fix 150 mm
	SG 10854 Borgplaatje voor overlapbeugel 1- delig Wave		SG 11155 Universal Smart Fix, 150 mm		SG 11215 Square Smart Fix 200 mm
	SG 10856 Wave eind stop, retourpoelie		SG 11156 Universal Smart Fix, 200 mm		SG 11260 Gateway Cedia
	SG 10862 Inbouwprofiel		SG 11158 Schroef M4x12		SG 11261 Gateway KNX



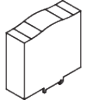
SG 11262

Uitbreidingseenheid



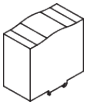
SG 11264

Voeding 24V DC, 3.8 Ampère DIN rail



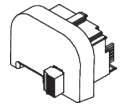
SG 11265

Voeding 24V DC, 5 Ampère DIN rail



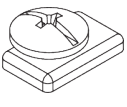
SG 11266

Voeding 24V DC, 10 Ampère DIN rail



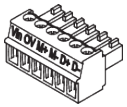
SG 11270

Smart module



SG 11295

Eindstop



SG 11325

Smart stekker 6-pin, MC 1.5/6 ST-3.81



SG 11480

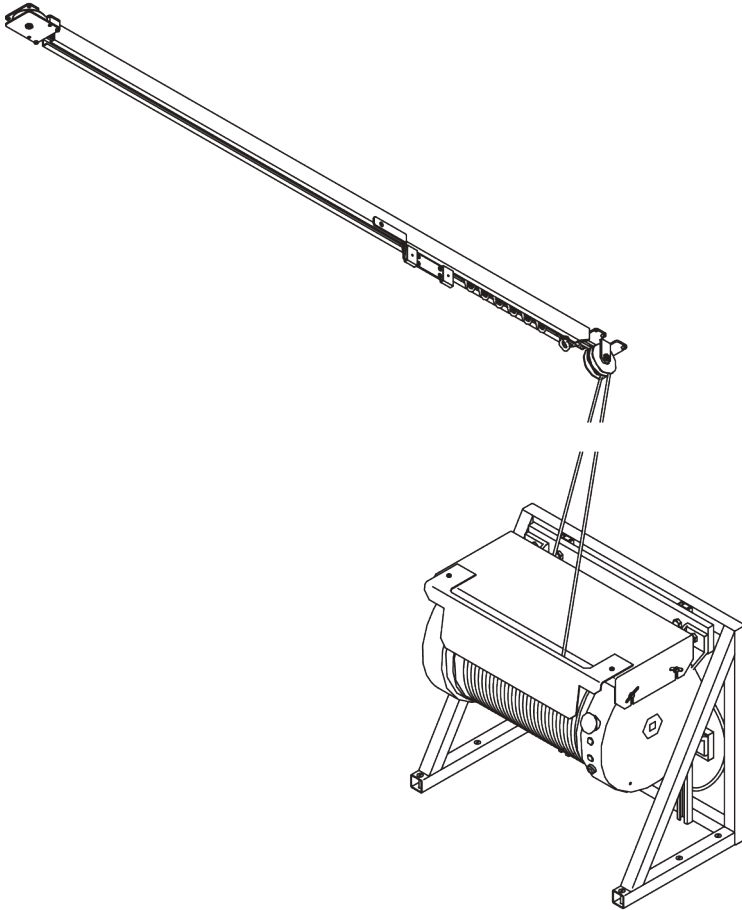
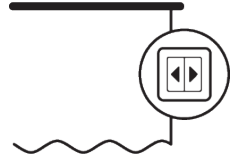
Wandschakelaar 1 kanaal



SG 11490

Wandschakelaar 5+1 kanaal

SG 5800



PRODUCTINFORMATIE

- **Bediening:** *elektrisch*
- **Groep:** *L*
- **Installatie:** *plafondplaatsing, motor vloer- of wandplaatsing*
- **Kleuren:** *wit gelakt RAL 9016 of aluminium geanodiseerd, andere kleuren op aanvraag*
- **Stoffen:** *zie Silent Gliss stoffencollectie*

Kenmerken:

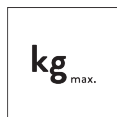
- *zeer zware uitvoering, tot 270 kg gordijngewicht*
- *verschillende bedieningsmogelijkheden*
- *noodstopknop*
- *buigbaar*

SYSTEEMINFORMATIE

A. SYSTEEM- AFMETINGEN



60 m



270 kg

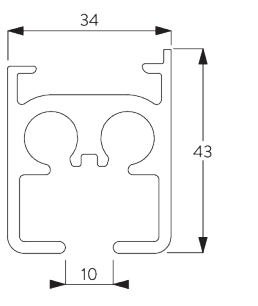
Max. gordijngewicht

	10 m	20 m	30 m	40 m	50 m	60 m
	245	227	210	-	-	-
	270	252	234	216	198	180
	185	173	160	-	-	-
	190	180	170	160	150	140
	135	127	120	-	-	-
	140	132	124	116	108	100
	70	65	60	-	-	-
	75	68	61	54	47	40
	55	45	40	-	-	-
	60	57	54	51	48	45

(kg max.)

B. PROFIEL

Profiel- en buiginformatie

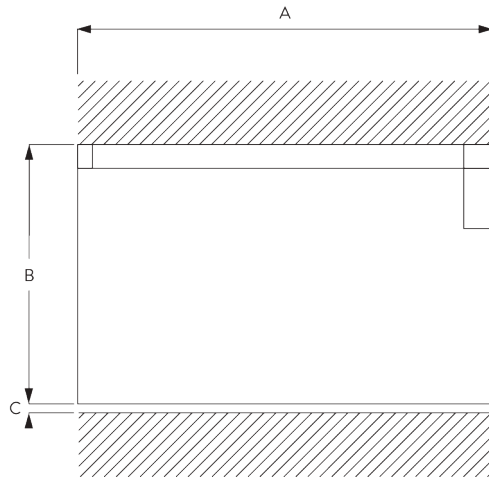


SG 5810

Profiel

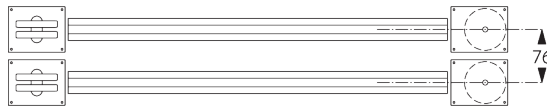


C. HOE TE METEN



A: Systeembreedte
B: Systemhoogte
C: Afstand tussen vloer en onderkant stof

Parallele plaatsing
van profielen



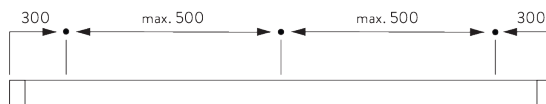
Voor een betere overlapping kunnen twee profielen parallel geplaatst worden. Min. 76 mm tussen de profielen.

INSTALLATIE

A. INSTALLATIE INFORMATIE

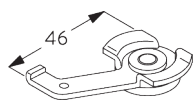
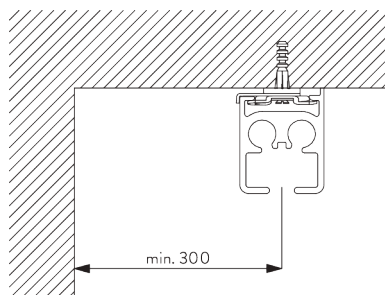
Bezoek onze *Silent Gliss* website voor gedetailleerde installatie informatie.

Bevestigingspunten



B. PLAFOND- PLAATSING

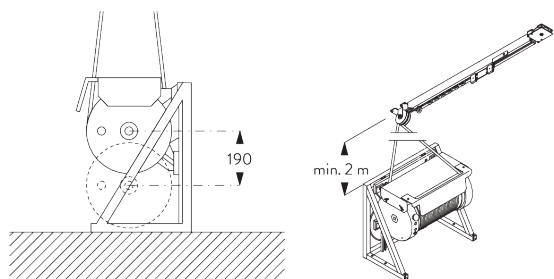
Spanner SG 6209



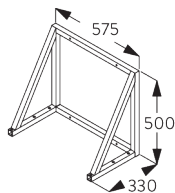
SG 6209
Spanner

C. BEVESTIGING
MOTOR

Vloer met houder
SG 5813 en
SG 5821 / SG 5822

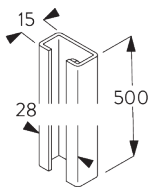


De stalen kabel wordt gespannen door gebruik te maken van het motorgewicht. Verticale variatie mogelijk tot 190 mm.



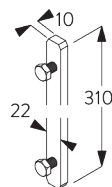
SG 5813

Motorsteun voor vloerbevestiging



SG 5821

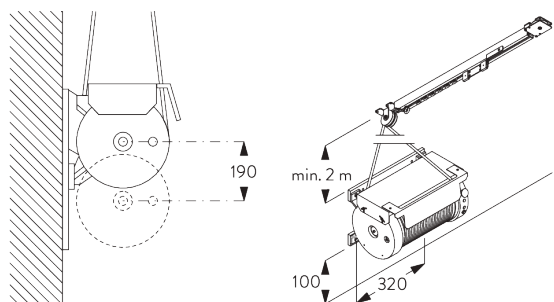
Draagprofiel



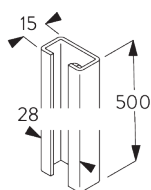
SG 5822

Groefsteun

Wand met SG 5821 /
SG 5822

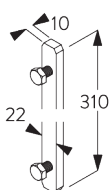


De stalen kabel wordt gespannen door gebruik te maken van het motorgewicht. Verticale variatie mogelijk tot 190 mm.



SG 5821

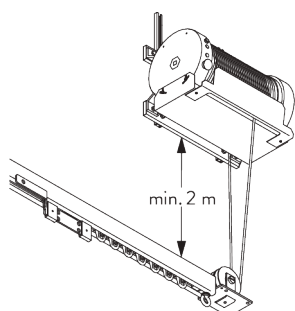
Draagprofiel



SG 5822

Groefsteun

Wand boven profiel



MOTOREN EN BESTURINGSMOGELIJKHEDEN

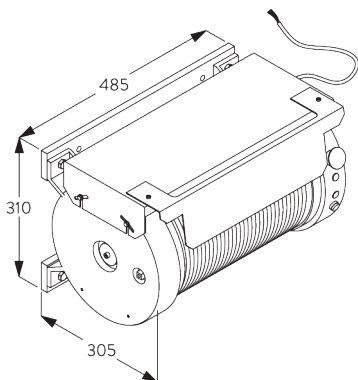
A. KENMERKEN MOTOR

Motor	SG 5805 230 V AC	SG 5805 115 V AC
Kenmerken		
Mechanische eindstop	•	•
Mechanical revolution counter (limited revolution)	•	•
Aansturingmogelijkheden		
Netspanningsregeling	•	•
SG Control L (externe ontvanger vereist)	•	•
Geschikt voor alle domotica systemen	•	•

B. INFORMATIE MOTOR

Motor	Afmetingen motor	Power	Voltage	Ampère	Frequentie	Snelheid / sec
SG 5805	L 485 x H 310 x D 305	500 W	230 V AC	2.2 A	50 Hz	20 cm / sec
SG 5805	L 485 x H 310 x D 305	550 W	115 V AC	5 A	60 Hz	20 cm / sec

C. AFMETINGEN MOTOR



D. BESTURINGS- MOGELIJKHEDEN

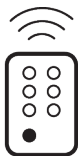
Zie catalogus "controles" voor details.

Wandschakelaar



Systeem kan worden bediend met vaste wandschakelaar.

SG Control L



*Diverse draadloze hand- en wandzenders beschikbaar.
Een externe ontvanger is hiervoor nodig.*



Silent Gliss Move App.

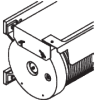
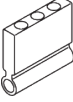
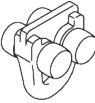

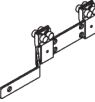

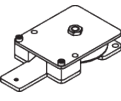
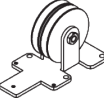




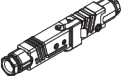
E. AANSLUIT- SCHEMA'S



Raadpleeg onze Silent Gliss-website.

ONDERDELEN

A. STANDAARD ONDERDELEN

	SG 5805 Motor
	SG 5806 Voorloper
	SG 5809 Roller
	SG 5810 Profiel
	SG 5811 Overlapbeugel
	SG 5814 Kabel
	SG 5815 Retourpoelie
	SG 5816 Aandrijfpoelie
	SG 5821 Draagprofiel
	SG 5822 Groefsteun
	SG 5824 Eindstop
	SG 6209 Spanner
	SG 9916 Hirschmann stekkerset

B. OPTIONELE ONDERDELEN

	SG 5813 Motorsteun voor vloerbevestiging
	SG 5829 Bevestigingsplaat
	SG 6203 Verbindingsstuk
	SG 6228 Steun
	SG 9068 Ontvanger Revio
	SG 9944 Radiografische ontvanger
	SG 9945 Radiografische ontvanger
	SG 10300 Afstandsbediening, 1 kanaal
	SG 10302 Afstandsbediening, 5+1 kanaal
	SG 10303 Afstandsbediening, 10+2+1 kanalen
	SG 10804 Afstandsbediening 15 kanalen
	SG 11480 Wandschakelaar 1 kanaal
	SG 11490 Wandschakelaar 5+1 kanaal

De architecten van de stilte

Silent Gliss is de toonaangevende wereldwijde leverancier van hoogwaardige raambekeding voor het interieur. Sinds 1952 hebben wij ons onvermoeibaar ingezet voor de ontwikkeling van de soepelste en stilste systemen ter wereld met behulp van de modernste technologie.

Gedreven door de behoeften van de klant, biedt Silent Gliss functionele en duurzame producten. Deskundig technisch advies in combinatie met installatie- en ondersteuningsdiensten maken het aanbod compleet. Silent Gliss staat voor innovatieve, duurzame, op maat gemaakte oplossingen, een uitzonderlijk design en topkwaliteit.

Silent Gliss Benelux

België – Belgique

T +32 2 240 03 60

F +32 2 240 03 69

info@silentgliss.be

silentgliss.be

silentgliss.nl