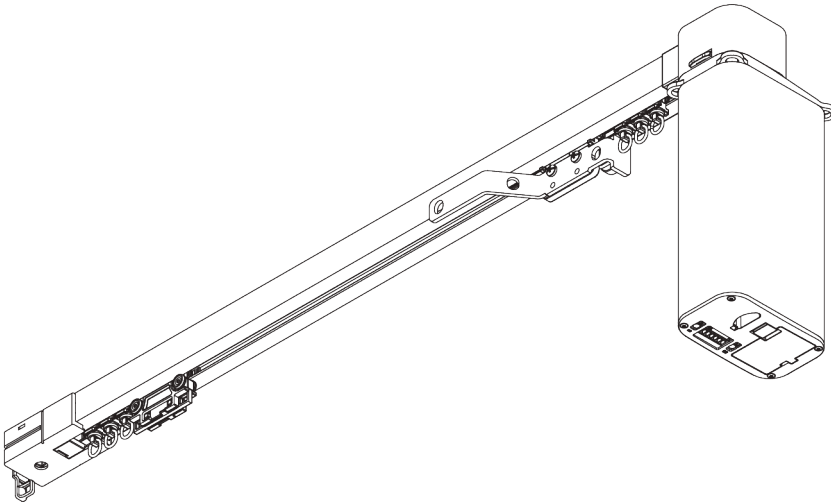


SG 5600



PRODUCTINFORMATIE

- **Bediening:** elektrisch
- **Groep:** S - L
- **Installatie:** plafond-, wandplaatsing of inbouw
- **Kleuren:** wit gelakt RAL 9016, zwart gelakt RAL 9005 of aluminium geanodiseerd, andere kleuren op aanvraag (inbouwprofiel alleen in wit gelakt RAL 9016, zwart gelakt RAL 9005 of speciale kleur)
- **Stoffen:** zie Silent Gliss stoffencollectie

Kenmerken:

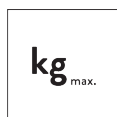
- Stille, snelle en krachtige motor
- 2-componenten roller
- 2-componenten Wave roller
- Verschillende bedieningsmogelijkheden
- Touch & Go
- Manual Override incl. permanente positioneringssensor
- Eenvoudige programmatie
- 100-250 AC en / of 24 V DC in één motor
- Buigbaar
- Buigbaar inbouwprofiel

SYSTEEMINFORMATIE

A. SYSTEEM- AFMETINGEN



25 m



65 kg

Max. gordijngewicht - 2C roller / Wave roller

Tot 12 m: Touch & Go,
manual override,
automatische
programmatie

	2 m	4 m	6 m	8 m	10 m	12 m	15 m	18 m	21 m	25 m
	25	45	45	50	65	45	45	45	45	40
	25	45	45	50	65	45	45	45	45	40
	25	35	35	40	35	35	35	32	29	25
	25	35	35	40	35	35	35	32	29	25
	25	30	30	30	25	25	22	19	15	-
	25	30	30	30	25	25	22	19	15	-
	20	20	20	18	16	12	10	-	-	-
	20	20	20	18	16	12	10	-	-	-

(kg max.)

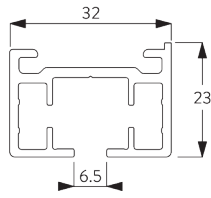
Max. gordijngewicht - Wave glijder

	2 m	4 m	6 m	8 m	10 m
	20	25	25	25	20
	20	25	25	25	20
	20	20	20	20	15
	20	20	20	20	15
	20	20	20	15	10
	20	20	20	15	10
	20	20	15	8	-
	20	20	15	8	-

(kg max.)

B. PROFIEL

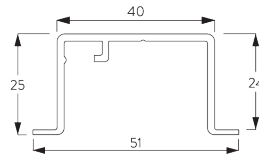
Profiel- en buiginformatie



SG 10850

Profiel

✓ Radius: >25 cm

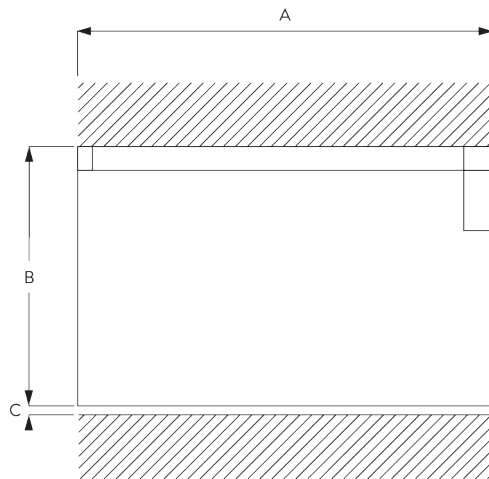


SG 10862

Inbouwprofiel

✓ Radius: 50 - 75 cm
>75 cm op aanvraag

C. HOE TE METEN



A: Systeembreedte

B: Systeemhoogte

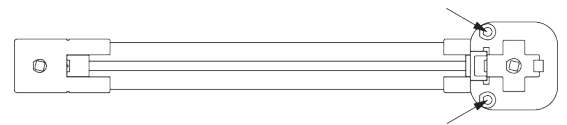
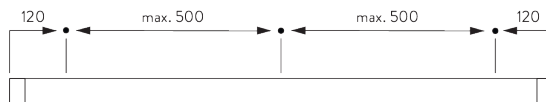
C: Afstand tussen vloer en onderkant stof

INSTALLATIE

A. INSTALLATIE INFORMATIE

Bezoek onze Silent Gliss website voor gedetailleerde installatie informatie.

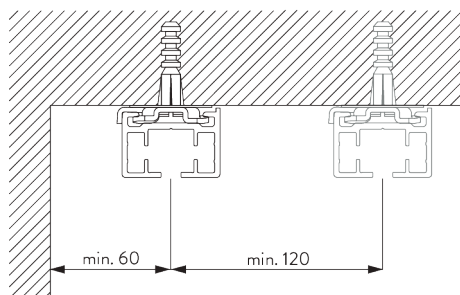
Bevestigingspunten

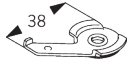


Poelie motorzijde dient bevestigd te worden (alleen plafondmontage).

B. PLAFOND-PLAATSING

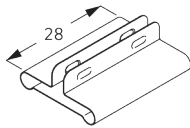
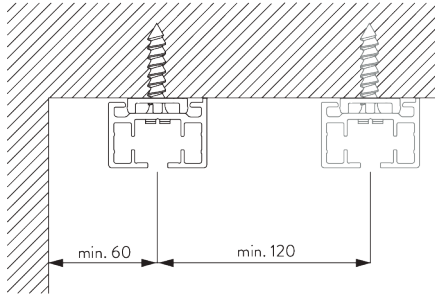
Spanner SG 3004



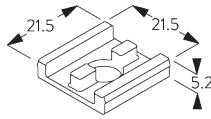


SG 3004
Spanner

Rechtstreeks tegen
plafond (enkel met
2C roller)



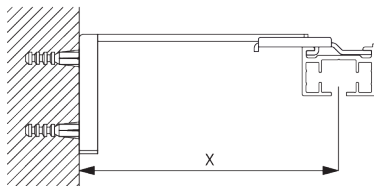
SG 7002
Profielbeschermer



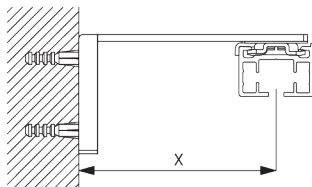
SG 10865
Montageplaat voor
rechtstreekse
plafondbevestiging

C. WAND- PLAATSING

Smart Fix

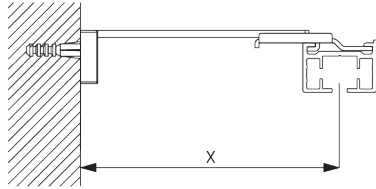


Smart Fix SG 11200 - SG 11205
en steun SG 3041:
Schroef SG 10492 (M4x8) nodig.

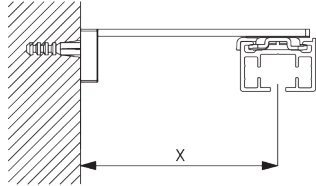


Smart Fix SG 11200 - SG 11205
en spanner SG 3004:
Schroef SG 10074 (M4x8) nodig.

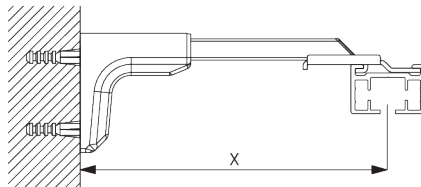
Smart Fix	X mm (SG 3041)	X mm (SG 3004)
SG 11200 / SG 11210	83	
SG 11201 / SG 11211	103	72
SG 11202 / SG 11212	123	92
SG 11203 / SG 11213	143	112
SG 11204 / SG 11214	173	142
SG 11205 / SG 11215	223	192
SG 11154	128-156	102-130
SG 11155	158-186	132-160
SG 11156	208-236	182-210



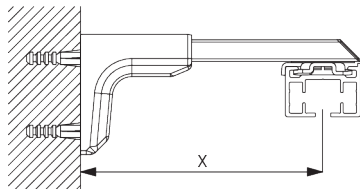
Square Smart Fix SG 11210 - SG 11215
en steun SG 3041:
 Schroef SG 10492 (M4x8) nodig.



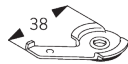
Square Smart Fix SG 11210 - SG 11215
en spanner SG 3004:
 Schroef SG 10074 (M4x8) nodig.



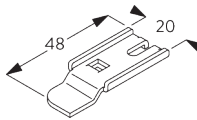
Universal Smart Fix SG 11154 - SG 11156
en steun SG 3041:
 Schroef SG 10407 (M4x10) nodig.



Universal Smart Fix SG 11154 - SG 11156
en spanner SG 3004:
 Schroef SG 11158 (M4x12) nodig.



SG 3004
 Spanner



SG 3041
 Steun



SG 10074
 Schroef M4x8



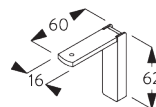
SG 10407
 Schroef M4x10



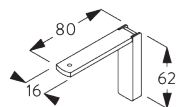
SG 10492
 Schroef M4x8



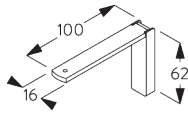
SG 11158
 Schroef M4x12



SG 11200
 Smart Fix 60 mm

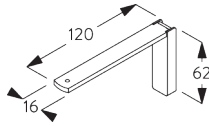


SG 11201
 Smart Fix 80 mm



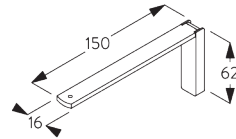
SG 11202

Smart Fix 100 mm



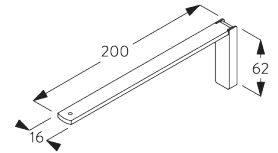
SG 11203

Smart Fix 120 mm



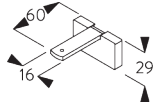
SG 11204

Smart Fix 150 mm



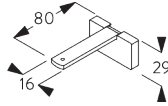
SG 11205

Smart Fix 200 mm



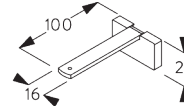
SG 11210

Square Smart Fix 60 mm



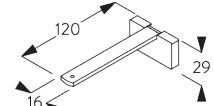
SG 11211

Square Smart Fix 80 mm



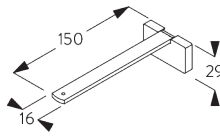
SG 11212

Square Smart Fix 100 mm



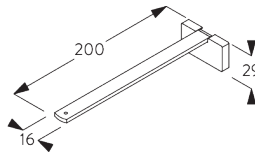
SG 11213

Square Smart Fix 120 mm



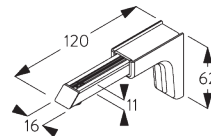
SG 11214

Square Smart Fix 150 mm



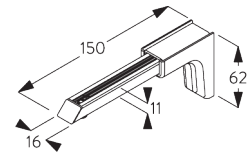
SG 11215

Square Smart Fix 200 mm



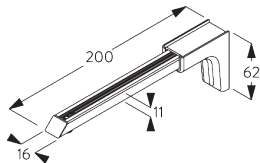
SG 11154

Universal Smart Fix, 120 mm



SG 11155

Universal Smart Fix, 150 mm

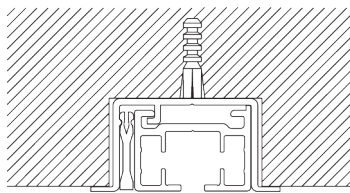


SG 11156

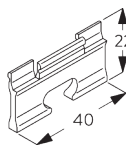
Universal Smart Fix, 200 mm

D. INBOUW

Inbouwprofiel SG 10862

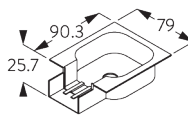


Per bevestiging is er een klem SG 5118 nodig.
Bezoek onze Silent Gliss website voor gedetailleerde
installatie informatie.



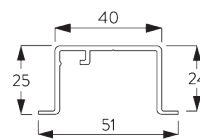
SG 5118

Klemstuk



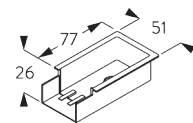
SG 10863

Afdekkap motor



SG 10862

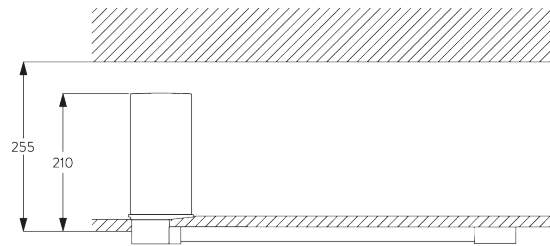
Inbouwprofiel



SG 10864

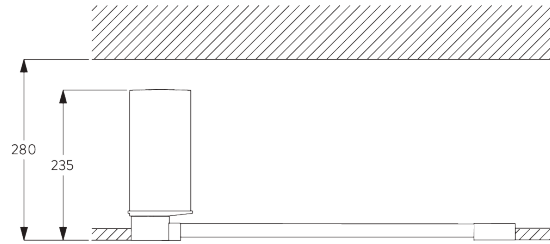
Masker retourpoelie

Motor verzonken in verlaagd plafond



Profiel bevestigd met spanner SG 3004.

Toegang tot de plafondruimte is noodzakelijk voor montage / programmering en service.

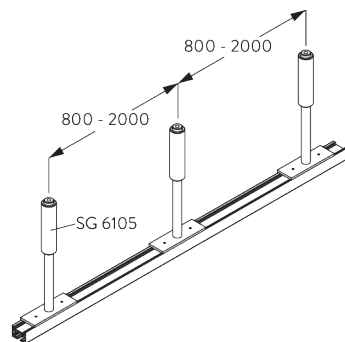


Inbouwprofiel SG 10862 in plafond bevestigd.

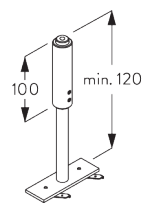
Toegang tot de plafondruimte is noodzakelijk voor montage / programmering en service.

E. HANGENDE PLAATSING

Pendel SG 6105



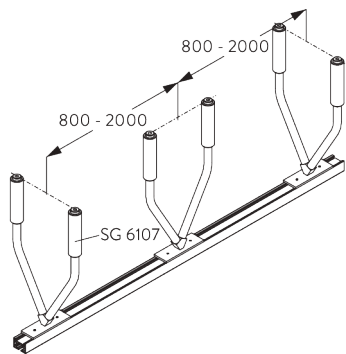
Gordijngewicht vermindert met 30%.



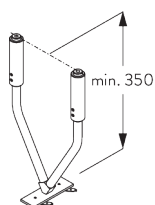
SG 6105

| pendel

V pendel SG 6107



Gordijngewicht vermindert met 30%.

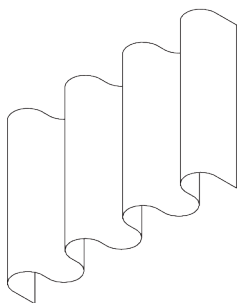


SG 6107

V-pendel geassembleerd

SYSTEEMOPTIES

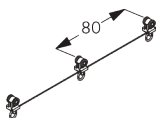
A. WAVE



SG 6365



SG 10844



SG 10852



SG 10854



SG 10856



SG 10867



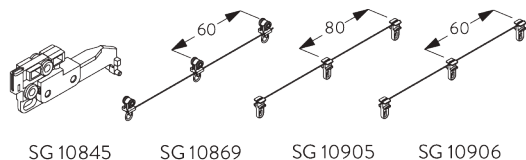
SG 10886



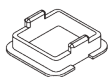
SG 10887

Standaard onderdelen:

- SG 6365 Haak
- SG 10844 Motor eindstop
- SG 10852 2C Wave roller 80 mm
- SG 10854 Borgplaatje voor overlapbeugel 1-delig Wave
- SG 10856 Wave eindstop, retourpoelie
- SG 10867 Schroef M4x16 voor borgplaatje
- SG 10886 Wave extensie
- SG 10887 Wave overlap arm set



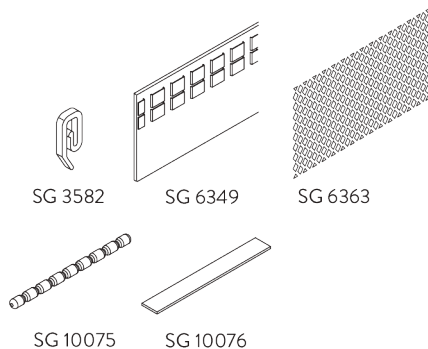
SG 10845 SG 10869 SG 10905 SG 10906



SG 10924

Optionele onderdelen:

- SG 10845 Overlapbeugel 1-delig Wave 80 mm
- SG 10869 2C Wave roller 60 mm (enkel 2-delig)
- SG 10905 Wave glijder 80 mm
- SG 10906 Wave glijder 60 mm (enkel 2-delig)
- SG 10924 Wave glijder support

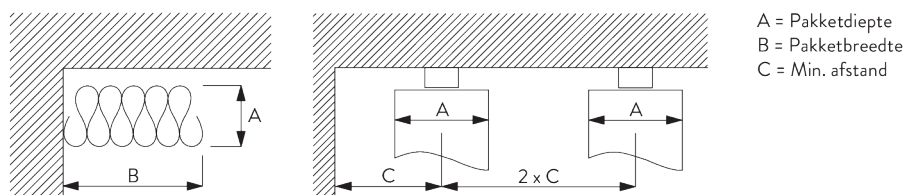


SG 3582 SG 6349 SG 6363
SG 10075 SG 10076

Gordijn onderdelen:

- SG 3582 Haak
- SG 6349 Transparant gordijnband
- SG 6363 Strijkband
- SG 10075 Loodveter 50 gr/m
- SG 10076 Verzwaringstaaf

Pakketdiepte 2C Wave roller / glijder (standaard onderdelen)



A = Pakketdiepte
B = Pakketbreedte
C = Min. afstand

Wave roller / glijder SG 10852 / 10905	Pockets tussen haken	Stofvloeite	Pakketdiepte A	Pakketbreedte B*	Min. afstand C
80	6	~2.1	140	210 per meter	90
80	7	~2.3	160	210 per meter	100

Wave roller / glijder SG 10869 / 10906	Pockets tussen haken	Stofvloeite	Pakketdiepte A	Pakketbreedte B*	Min. afstand C
60	4	~2.1	100	260 per meter	70
60	5	~2.3	120	260 per meter	80

*Pakketbreedte B extra 190 mm per gordijn.

MOTOREN EN BESTURINGSMOGELIJKHEDEN

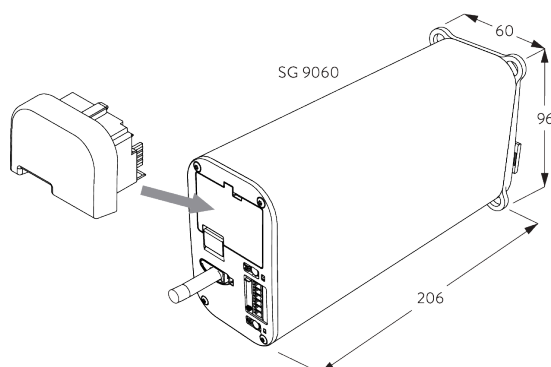
A. KENMERKEN MOTOR

Motor	SG 9060
Kenmerken	
Soft start / stop	●
Touch & Go	●
Manual Override	●
Modular radio system (optional)	●
Elektronische eindstop	●
Electronic revolution counter (unlimited revolution)	●
Twee tussenposities mogelijk	●
Parallelschakeling mogelijk zonder bijkomende relais	●
High-end DC motor met borstelloze technologie	●
Permanente positioneringssensor (zelfs zonder stroom)	●
100 - 250 V AC en 24 V DC in één motor	●
Plug-in motorkabel	●
IP klasse	IP 40
Aansturingsmogelijkheden	
Netspanningsregeling	●
Droog contact	●
Droog contact / of SG Control L	●
SG Control L (met ontvanger)	●
Smart by Silent Gliss (met smart module)	●
Geschikt voor alle domotica systemen	●

B. INFORMATIE MOTOR

Motor	Afmetingen motor	Voltage AC	Voltage DC	Ampère	Frequentie	Snelheid / sec	Frequentie ontvanger
SG 9060	L 206 x W 60 x D 96	100 - 250 V AC	24 V DC	1.3 - 0.5 A	50 - 60 Hz	21 cm / sec	-
SG 9060 w/ SG Control L	L 226 x W 60 x D 96	100 - 250 V AC	24 V DC	1.3 - 0.5 A	50 - 60 Hz	21 cm / sec	868/915 MHz
SG 9060 w/ Smart by SG	L 226 x W 60 x D 96	100 - 250 V AC	24 V DC	1.3 - 0.5 A	50 - 60 Hz	21 cm / sec	Smart by SG

C. AFMETINGEN MOTOR / ONTVANGER



Motor SG 9060 kan worden uitgerust met:

- SG 9063 module SG Control L

Zie catalogus "controles" voor details.

D. BESTURINGS- MOGELIJKHEDEN

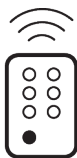
Zie catalogus "controles" voor details.

Wandschakelaar



Systeem kan worden bediend met vaste wandschakelaar.

SG Control L



Diverse draadloze hand- en wandzenders beschikbaar.



Silent Gliss Move App.

Smart by Silent Gliss



Open ontworpen tweewegcommunicatiesysteem waarmee de producten feilloos kunnen worden geïntegreerd met de meeste grote gebouwbeheersystemen. Smart module SG 11270 vereist.


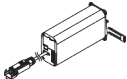
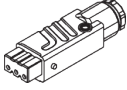
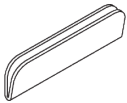
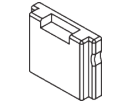
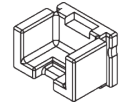
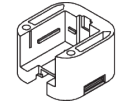
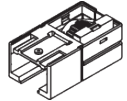
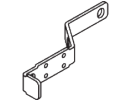
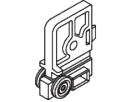
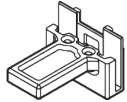
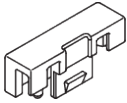
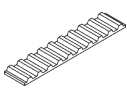
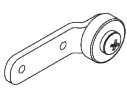
E. AANSLUIT- SCHEMA'S

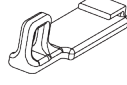
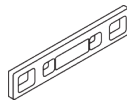
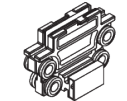

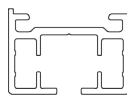
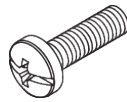


Raadpleeg onze Silent Gliss-website.

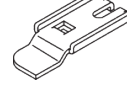

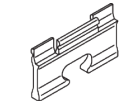


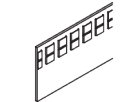
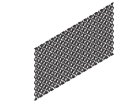
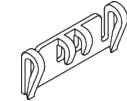
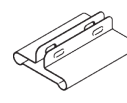
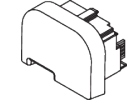
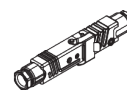
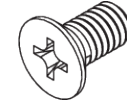

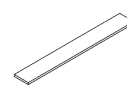
ONDERDELEN

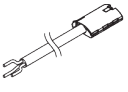
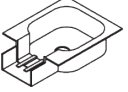
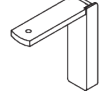
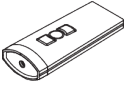
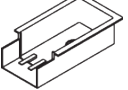
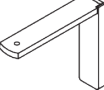

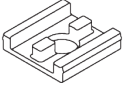
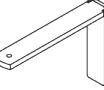
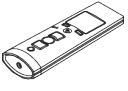
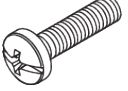
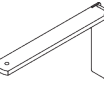
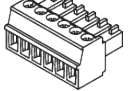

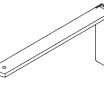
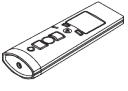
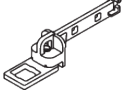
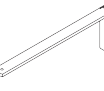
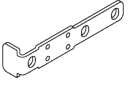
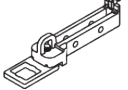
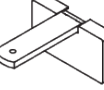


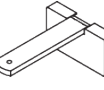
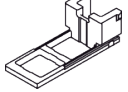

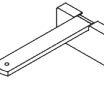
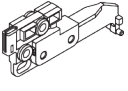
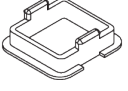
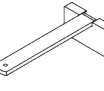

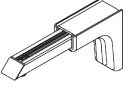
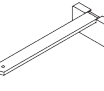
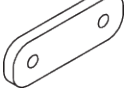
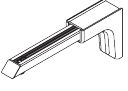
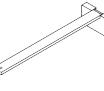

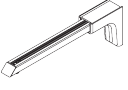
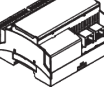
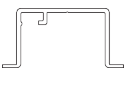


A. STANDAARD ONDERDELEN

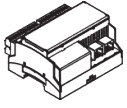
	SG 3004 Spanner
	SG 9060 Motor 100-250 V AC & 24 V DC
	SG 9917 Hirschmann contra stekker
	SG 10725 Afstandhouder programmeren
	SG 10815 Afdekplaatje
	SG 10816 Sluitplaatje motorhouder
	SG 10817 Motor houder
	SG 10819 Retourpoelie
	SG 10821 Overlapbeugel gebogen
	SG 10822 Carrier
	SG 10823 Bandverbinder Wave
	SG 10824 Afsluitkapje voor bandverbinder Wave
	SG 10825 Aandrijfband
	SG 10826 Overlap support

	SG 10836 Masker voor 2-delig pakket
	SG 10837 Pilot runner arm
	SG 10838 Pilot runner set
	SG 10840 Twee componenten roller
	SG 10850 Profiel
	SG 10923 Schroef M4x12

B. OPTIONELE ONDERDELEN

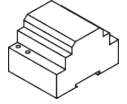
	SG 3041 Steun
	SG 3582 Haak
	SG 5118 Klemstuk
	SG 6105 I pendel
	SG 6107 V-pendel geassembleerd
	SG 6349 Gordijnband transparant 70 mm
	SG 6363 Strijkband
	SG 6365 Haak
	SG 7002 Profielbeschermer
	SG 9063 Module radiografische ontvanger
	SG 9916 Hirschmann stekkerset
	SG 10074 Schroef M4x8
	SG 10075 Loodveter 50 g/m
	SG 10076 Verzwaringsplaatje

	SG 10293 Aansluitkabel 3, 5 en 10 m optioneel		SG 10863 Afdekkap motor		SG 11200 Smart Fix 60 mm
	SG 10300 Afstandsbediening, 1 kanaal		SG 10864 Masker retourpoelie		SG 11201 Smart Fix 80 mm
	SG 10302 Afstandsbediening, 5+1 kanaal		SG 10865 Montageplaat voor rechtstreekse plafondbevestiging		SG 11202 Smart Fix 100 mm
	SG 10303 Afstandsbediening, 10+2+1 kanalen		SG 10867 Schroef M4x16 voor borgplaatje/ overlapbeugel		SG 11203 Smart Fix 120 mm
	SG 10714 Plug 6-pin, MC 1.5/6-ST-3.81		SG 10869 2-componenten Wave roller 60 mm		SG 11204 Smart Fix 150 mm
	SG 10804 Afstandsbediening 15 kanalen		SG 10886 Wave extensie		SG 11205 Smart Fix 200 mm
	SG 10820 Overlapbeugel recht		SG 10887 Wave overlap arm set		SG 11210 Square Smart Fix 60 mm
	SG 10831 Verbindingsstuk		SG 10905 Wave glijder 80 mm		SG 11211 Square Smart Fix 80 mm
	SG 10844 Motor eindstop		SG 10906 Wave glijder 60 mm		SG 11212 Square Smart Fix 100 mm
	SG 10845 Overlapbeugel 1-delig pakket Wave		SG 10924 Wave glijder support		SG 11213 Square Smart Fix 120 mm
	SG 10852 2-componenten Wave roller 80 mm		SG 11154 Universal Smart Fix, 120 mm		SG 11214 Square Smart Fix 150 mm
	SG 10854 Borgplaatje voor overlapbeugel 1- delig Wave		SG 11155 Universal Smart Fix, 150 mm		SG 11215 Square Smart Fix 200 mm
	SG 10856 Wave eind stop, retourpoelie		SG 11156 Universal Smart Fix, 200 mm		SG 11260 Gateway Cedia
	SG 10862 Inbouwprofiel		SG 11158 Schroef M4x12		SG 11261 Gateway KNX



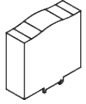
SG 11262

Uitbreidingseenheid



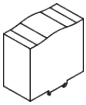
SG 11264

Voeding 24V DC, 3.8 Ampère DIN rail



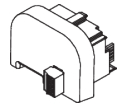
SG 11265

Voeding 24V DC, 5 Ampère DIN rail



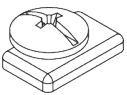
SG 11266

Voeding 24V DC, 10 Ampère DIN rail



SG 11270

Smart module



SG 11295

Eindstop



SG 11325

Smart stekker 6-pin, MC 1.5/6 ST-3.81



SG 11480

Wandschakelaar 1 kanaal



SG 11490

Wandschakelaar 5+1 kanaal
