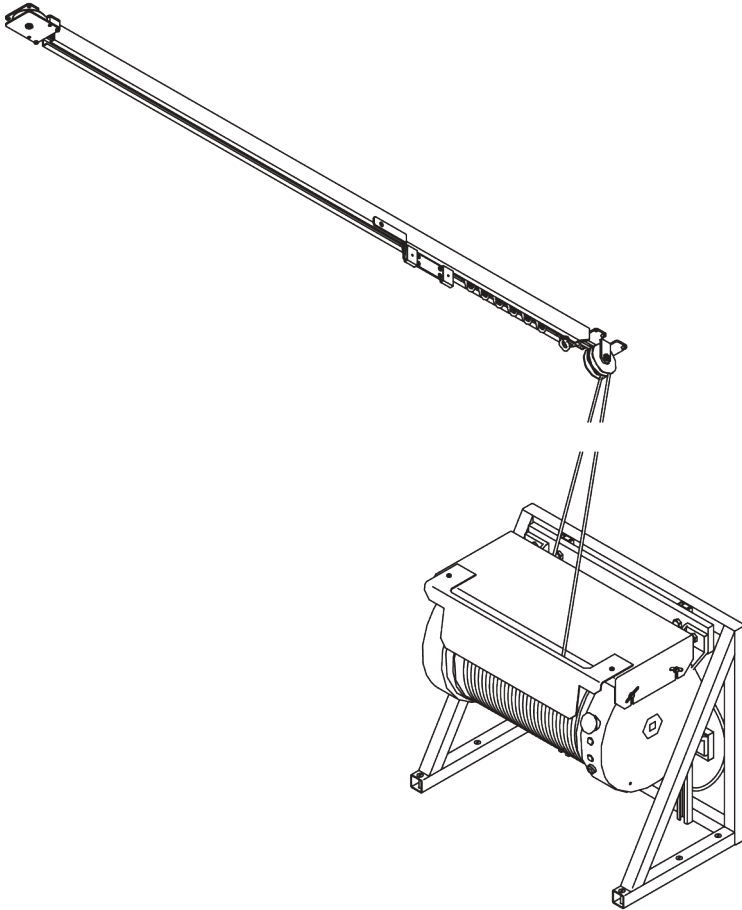
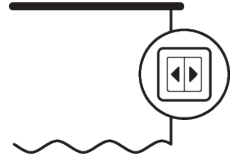


# SG 5800

---



## INFORMATION PRODUIT

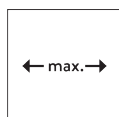
- **Mode de commande:** Motorisé
- **Gamme:** L
- **Installation:** Plafond, moteur placé au sol/mur
- **Couleurs:** Blanc RAL 9016 ou Aluminium, couleurs spéciales possibles
- **Tissus:** Se référer à la collection tissu Silent Gliss

### **Caractéristiques:**

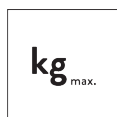
- Très résistant, jusqu'à 270 kg de poids de rideau
- Différentes options de contrôle
- Bouton d'arrêt d'urgence
- Cintrable

# SPÉCIFICATION SYSTÈME

## A. DIMENSIONS SYSTÈME



60 m



270 kg

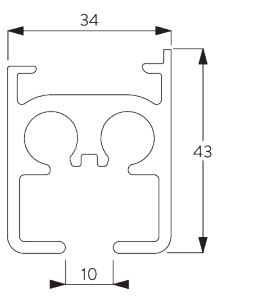
## Poids maximum du rideau avec rouleurs

	10 m	20 m	30 m	40 m	50 m	60 m
	245	227	210	-	-	-
	270	252	234	216	198	180
	185	173	160	-	-	-
	190	180	170	160	150	140
	135	127	120	-	-	-
	140	132	124	116	108	100
	70	65	60	-	-	-
	75	68	61	54	47	40
	55	45	40	-	-	-
	60	57	54	51	48	45

(kg max.)

## B. PROFIL

### Profil et information de cintrage

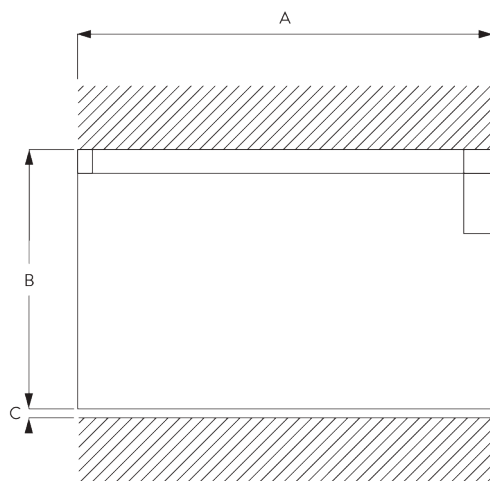


**SG 5810**

Profil

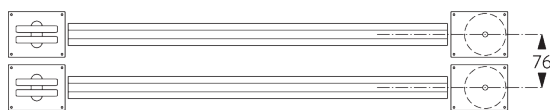
✓ Rayon:  
>50 cm

## C. PRISE DE MESURE



A: Largeur système  
B: Hauteur système  
C: Distance entre bas du rideau et le sol

Montage parallèle des profils



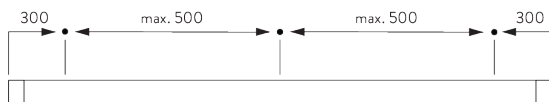
Pour un meilleur recouvrement, deux profils peuvent être installés en parallèle. Min 76 mm à l'axe des deux profils.

# INSTALLATION

## A. INSTRUCTION DE POSE

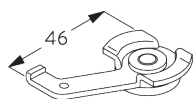
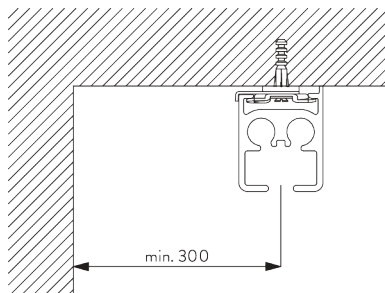
Pour des informations détaillées, se référer au site web Silent Gliss.

Points de fixation



## B. FIXATION PLAFOND

Bride SG 6209



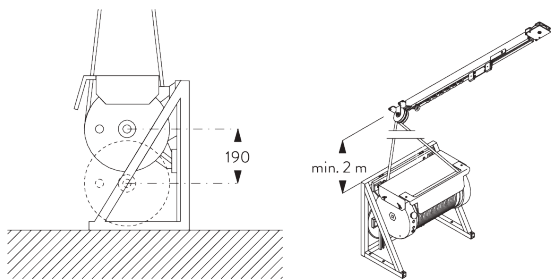
SG 6209

Bride

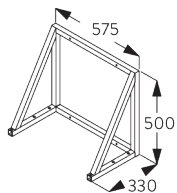
## C. INSTALLATION

### MOTEUR

Au sol avec un cadre  
SG 5813 et SG 5821 /  
SG 5822

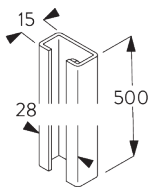


Le câble métallique gainé est mis en tension avec le poids moteur. Réglage vertical possible sur 190 mm.



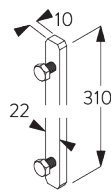
**SG 5813**

Support moteur pour fixation sol



**SG 5821**

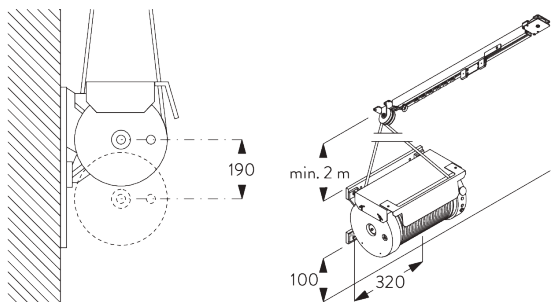
Profil de guidage



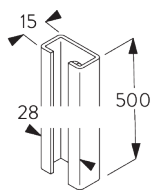
**SG 5822**

Coulisseau

Au mur avec support  
SG 5821 / SG 5822

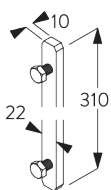


Le câble métallique gainé est mis en tension avec le poids moteur. Réglage vertical possible sur 190 mm.



**SG 5821**

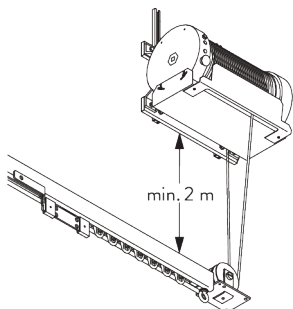
Profil de guidage



**SG 5822**

Coulisseau

Au mur au dessus de  
la tringle



# MOTEURS ET CONTRÔLES

## A. CARACTÉRISTIQUES MOTEUR

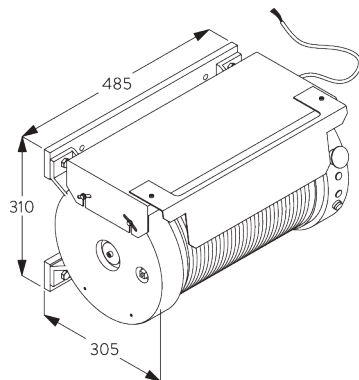
Moteur	SG 5805 230 V AC	SG 5805 115 V AC
<b>Caractéristiques moteur</b>		
Fins de course mécanique	●	●
Compteur mécanique de révolution (illimité)	●	●
<b>Caractéristiques de contrôle</b>		
Contrôle d'alimentation principale	●	●
SG Contrôle L (récepteur externe nécessaire)	●	●
Compatible avec les systèmes automatés classiques (avec l'interface adéquate)	●	●

## B. SPÉCIFICATIONS MOTEUR

Voir le site Web pour le schéma de câblage.

Moteur	Dimensions moteur	Puissance	Voltage	Ampérage	Fréquence	Vitesse / Sec
SG 5805	L 485 x H 310 x D 305	500 W	230 V AC	2.2 A	50 Hz	20 cm / sec
SG 5805	L 485 x H 310 x D 305	550 W	115 V AC	5 A	60 Hz	20 cm / sec

## C. DIMENSIONS MOTEUR



## D. MODE DE COMMANDE

Voir le catalogue "Contrôles" pour des détails.

Inverseur mural



Le système peut être commandé par un inverseur fixe mural.

SG Control L



Plusieurs télécommandes manuelles et murales disponibles. Un récepteur radio est nécessaire.



*Application Move Silent Gliss.*

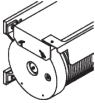
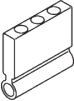
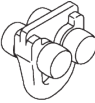

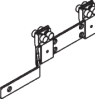

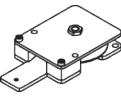
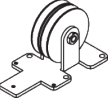




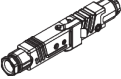
**E. PLANS DE  
BRANCHEMENT**



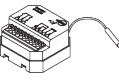
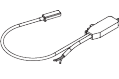
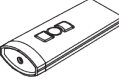

*Se référer au site Silent Gliss.*

# ACCESSOIRES

## A. ACCESSOIRES STANDARDS

	<b>SG 5805</b> Moteur
	<b>SG 5806</b> Conducteur
	<b>SG 5809</b> Rouleur
	<b>SG 5810</b> Profil
	<b>SG 5811</b> Chariot croisant
	<b>SG 5814</b> Câble
	<b>SG 5815</b> Poulie de retour
	<b>SG 5816</b> Poulie d'entraînement
	<b>SG 5821</b> Profil de guidage
	<b>SG 5822</b> Coulisseau
	<b>SG 5824</b> Vis d'arrêt
	<b>SG 6209</b> Bride
	<b>SG 9916</b> Hirschmann Kit d'accouplement

## B. ACCESSOIRES EN OPTION

	<b>SG 5813</b> Support moteur pour fixation sol
	<b>SG 5829</b> Plaque de fixation
	<b>SG 6203</b> Pièce de raccord
	<b>SG 6228</b> Support
	<b>SG 9068</b> Récepteur radio externe Révio
	<b>SG 9944</b> Récepteur radio externe
	<b>SG 9945</b> Récepteur radio externe
	<b>SG 10300</b> Télécommande radio 1 canal
	<b>SG 10302</b> Télécommande radio 5 canaux + 1 générale
	<b>SG 10303</b> Télécommande radio 10 canaux 2 sous groupes 1 générale
	<b>SG 10804</b> Télécommande radio 15 canaux + 5 canaux + 1 Groupé
	<b>SG 11480</b> Télécommande radio murale 1 canal
	<b>SG 11490</b> Télécommande radio murale 5+1 canaux

