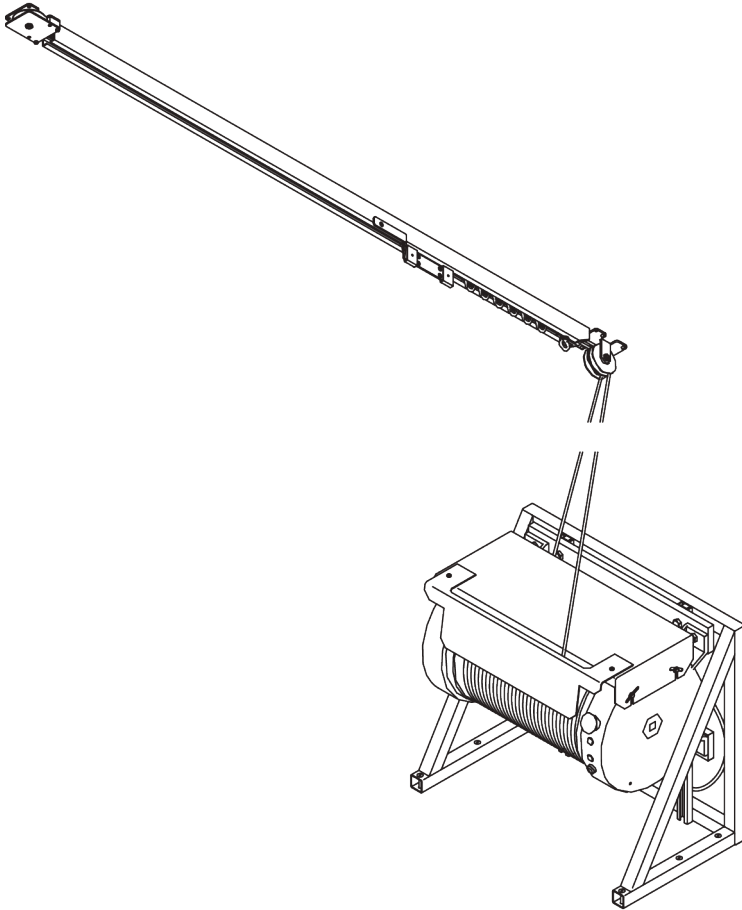


SG 5800



PRODUCTINFORMATIE

- **Bediening:** *elektrisch*
- **Groep:** *L*
- **Installatie:** *plafondplaatsing, motor vloer- of wandplaatsing*
- **Kleuren:** *wit gelakt RAL 9016 of aluminium geanodiseerd, andere kleuren op aanvraag*
- **Stoffen:** *zie Silent Gliss stoffencollectie*

Kenmerken:

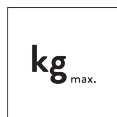
- *zeer zware uitvoering, tot 270 kg gordijngewicht*
- *verschillende bedieningsmogelijkheden*
- *noodstopknop*
- *buigbaar*

SYSTEEMINFORMATIE

A. SYSTEEM- AFMETINGEN



60 m



270 kg

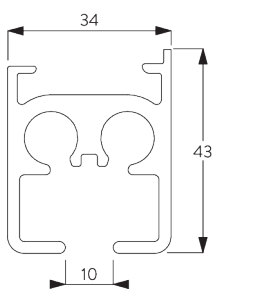
Max. gordijngewicht

	10 m	20 m	30 m	40 m	50 m	60 m
	245	227	210	-	-	-
	270	252	234	216	198	180
	185	173	160	-	-	-
	190	180	170	160	150	140
	135	127	120	-	-	-
	140	132	124	116	108	100
	70	65	60	-	-	-
	75	68	61	54	47	40
	55	45	40	-	-	-
	60	57	54	51	48	45

(kg max.)

B. PROFIEL

Profiel- en buiginformatie



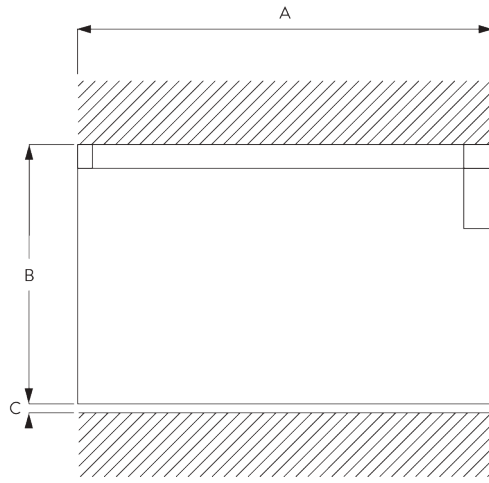
SG 5810

Profiel



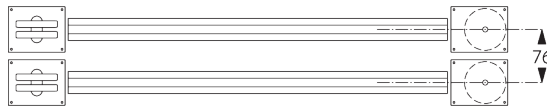
Radius:
>50 cm

C. HOE TE METEN



A: Systeembreedte
B: Systemhoogte
C: Afstand tussen vloer en onderkant stof

Parallele plaatsing van profielen



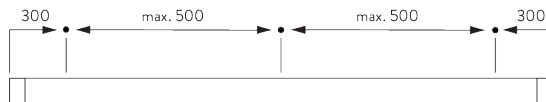
Voor een betere overlapping kunnen twee profielen parallel geplaatst worden. Min. 76 mm tussen de profielen.

INSTALLATIE

A. INSTALLATIE INFORMATIE

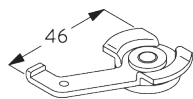
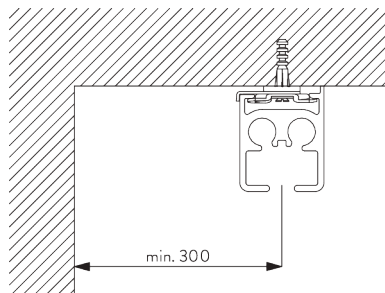
Bezoek onze *Silent Gliss* website voor gedetailleerde installatie informatie.

Bevestigingspunten



B. PLAFOND-PLAATSING

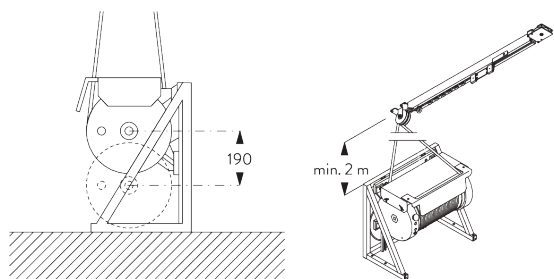
Spanner SG 6209



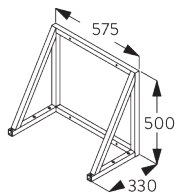
SG 6209
Spanner

C. BEVESTIGING
MOTOR

Vloer met houder
SG 5813 en
SG 5821 / SG 5822

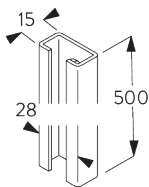


De stalen kabel wordt gespannen door gebruik te maken van het motorgewicht. Verticale variatie mogelijk tot 190 mm.



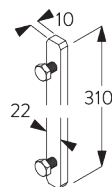
SG 5813

Motorsteun voor vloerbevestiging



SG 5821

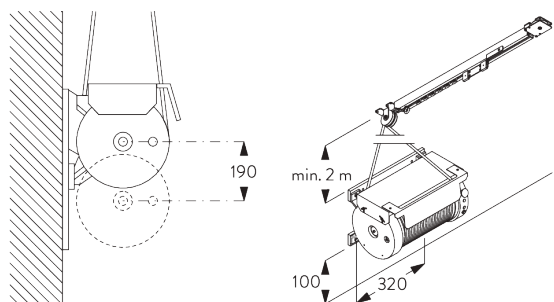
Draagprofiel



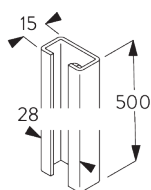
SG 5822

Groefsteun

Wand met SG 5821 /
SG 5822

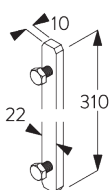


De stalen kabel wordt gespannen door gebruik te maken van het motorgewicht. Verticale variatie mogelijk tot 190 mm.



SG 5821

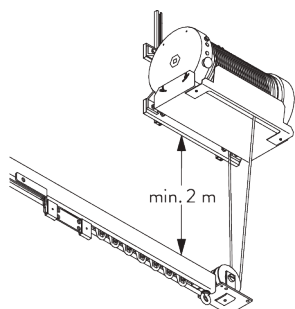
Draagprofiel



SG 5822

Groefsteun

Wand boven profiel



MOTOREN EN BESTURINGSMOGELIJKHEDEN

A. KENMERKEN

MOTOR

Motor	SG 5805 230 V AC	SG 5805 115 V AC
Kenmerken		
Mechanische eindstop	•	•
Mechanical revolution counter (limited revolution)	•	•
Aansturingmogelijkheden		
Netspanningsregeling	•	•
SG Control L (externe ontvanger vereist)	•	•
Geschikt voor alle domotica systemen	•	•

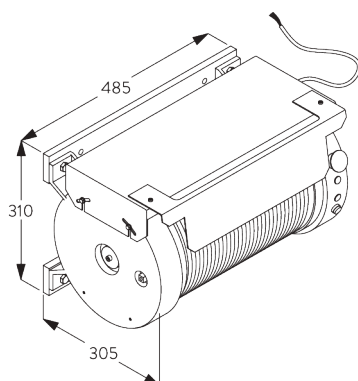
B. INFORMATIE

MOTOR

Motor	Afmetingen motor	Power	Voltage	Ampère	Frequentie	Snelheid / sec
SG 5805	L 485 x H 310 x D 305	500 W	230 V AC	2.2 A	50 Hz	20 cm / sec
SG 5805	L 485 x H 310 x D 305	550 W	115 V AC	5 A	60 Hz	20 cm / sec

C. AFMETINGEN

MOTOR



D. BESTURINGS- MOGELIJKHEDEN

Zie catalogus "controles" voor details.

Wandschakelaar



Systeem kan worden bediend met vaste wandschakelaar.

SG Control L



*Diverse draadloze hand- en wandzenders beschikbaar.
Een externe ontvanger is hiervoor nodig.*



Silent Gliss Move App.

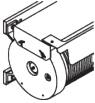
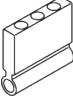
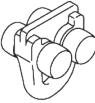

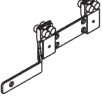

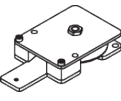
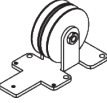




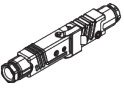
E. AANSLUIT- SCHEMA'S





Raadpleeg onze Silent Gliss-website.

ONDERDELEN

A. STANDAARD ONDERDELEN

	SG 5805 Motor
	SG 5806 Voorloper
	SG 5809 Roller
	SG 5810 Profiel
	SG 5811 Overlapbeugel
	SG 5814 Kabel
	SG 5815 Retourpoelie
	SG 5816 Aandrijfpoelie
	SG 5821 Draagprofiel
	SG 5822 Groefsteun
	SG 5824 Eindstop
	SG 6209 Spanner
	SG 9916 Hirschmann stekkerset

B. OPTIONELE ONDERDELEN

	SG 5813 Motorsteun voor vloerbevestiging
	SG 5829 Bevestigingsplaat
	SG 6203 Verbindingsstuk
	SG 6228 Steun
	SG 9068 Ontvanger Revio
	SG 9944 Radiografische ontvanger
	SG 9945 Radiografische ontvanger
	SG 10300 Afstandsbediening, 1 kanaal
	SG 10302 Afstandsbediening, 5+1 kanaal
	SG 10303 Afstandsbediening, 10+2+1 kanalen
	SG 10804 Afstandsbediening 15 kanalen
	SG 11480 Wandschakelaar 1 kanaal
	SG 11490 Wandschakelaar 5+1 kanaal

