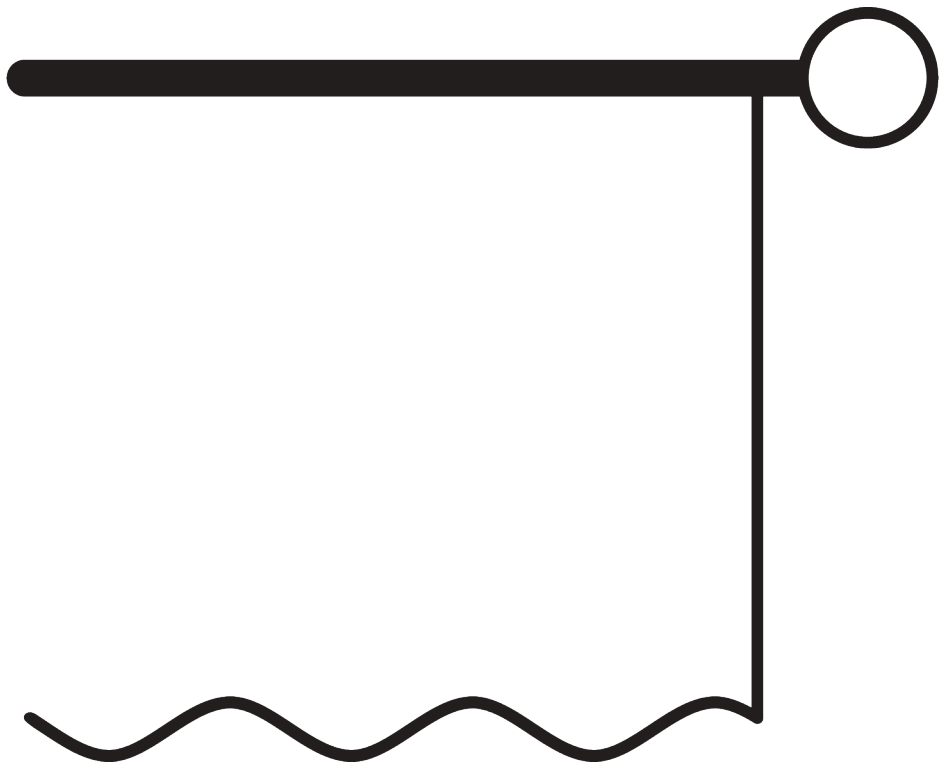


METROPOLE



INFORMATIONS GÉNÉRALES

Dimensions

- Mesures en mm sauf indication contraire.
- Le poids maxi inclus le tissu et les accessoires.
- La taille du paquet rideau dépend de la confection et de l'épaisseur du tissu.
- Distance maxi entre glisseurs 80 mm / Distance maxi entre rouleurs 100 mm.
- Ecart recommandé entre bas du rideau et le sol: 20 mm.
- Pour déterminer la hauteur du système (B), la hauteur la plus petite doit être prise en compte.













Installation

- Installation par poseur qualifié.
- Nombre de supports et points de fixation dépendent du poids du tissu, de la surface de pose, des vis utilisées et des obstacles.
- Les poseurs doivent utiliser les fixations appropriées à chaque situation.
- La lèvres du profil si elle existe doit être installée vers l'intérieur pièce.

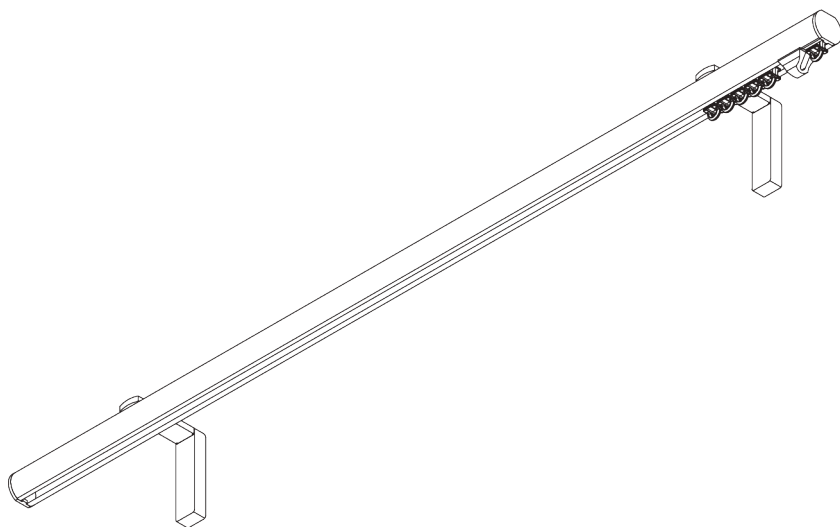
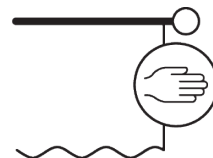
Sécurité enfant

- Tous les systèmes Silent Gliss concernés répondent à la norme sécurité EN 13120.
- Tous les intervenants doivent être en conformité avec la norme EN 13120.

GUIDE D'UTILISATION

<u>PAGE</u>	<u>SYSTÈME</u>	<u>MODE DE COMMANDE</u>	<u>DIMENSION</u>	<u>DESIGN</u>	<u>WAVE</u>
5	SG 7600		S		
15	SG 7605		S - M		
23	SG 7610		S - M		
33	SG 7620		M - L		

SG 7600



INFORMATION PRODUIT

- **Mode de commande:** Tirage main
- **Gamme:** S
- **Installation:** Plafond, murale
- **Couleurs:** Blanc RAL 9016, couleurs spéciales possibles
- **Tissus:** Se référer à la collection tissu Silent Gliss

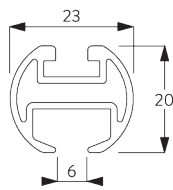
Caractéristiques:

- Glisseurs Bi-Composants
- Option Glisseurs Wave Bi-Composants
- Couleurs assorties pour embouts et supports
- Collection d'embouts de finition
- Cintrable

SPÉCIFICATION SYSTÈME

A. PROFIL

Profil et information de cintrage

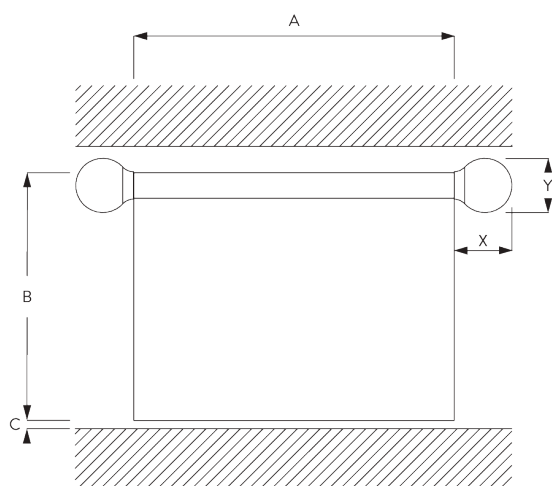


SG 11606

Profil

✓ Rayon:
15 cm, 20 cm, >25 cm

B. PRISE DE MESURE



A: Largeur système sans les embouts décoratifs


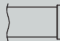


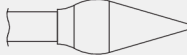


B: Hauteur système

C: Distance entre bas du rideau et le sol

X: Largeur des embouts décoratifs

Y: Hauteur des embouts décoratifs

Dimensions des embouts décoratifs

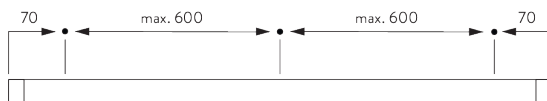
		23 mm	
		X	Y
	SG 11602	2	23
	SG 11621	8	27
	SG 11622	14	38
	SG 11726	49	46
	SG 11727	89	37
	SG 11728	20	69
	SG 11729	18	46

INSTALLATION

A. INSTRUCTION DE POSE

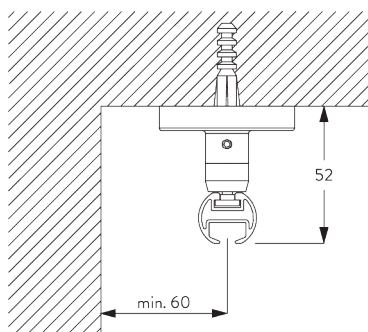
Pour des informations détaillées, se référer au site web *Silent Gliss*.

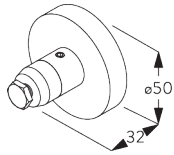
Points de fixation



B. FIXATION PLAFOND

Support Top Fix SG 11668

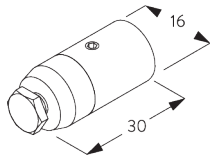
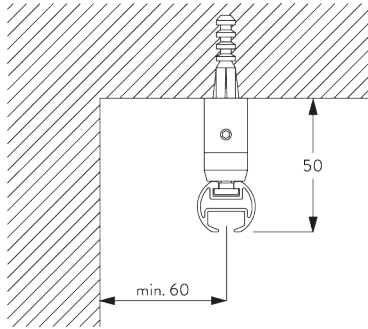




SG 11668

Support Top Fix

**Mini suspension
SG 6175**

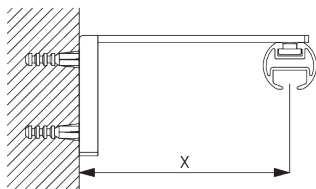


SG 6175

Mini suspension

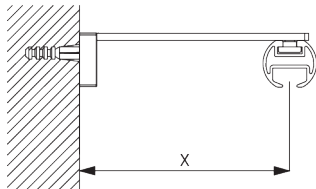
**C. FIXATION
MURALE**

Smart Fix



Smart Fix avec fente SG 11206 - SG 11208 et SG 6141:

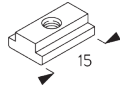
Vis SG 10492 (M4x10) nécessaire.



**Square Smart Fix avec fente SG 11216 - SG 11218
et SG 6141:**

Vis SG 10492 (M4x10) nécessaire.

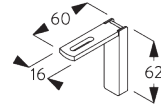
Smart Fix	X mm
SG 11206 / SG 11216	51
SG 11207 / SG 11217	71
SG 11208 / SG 11218	91



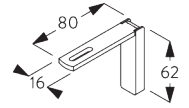
SG 6141
Ecrou fixation



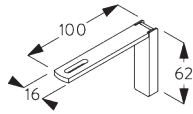
SG 10492
Vis M4x8



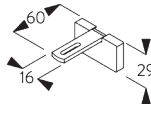
SG 11206
Smart Fix 60 mm avec fente



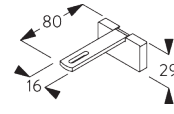
SG 11207
Smart Fix 80 mm avec fente



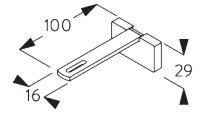
SG 11208
Smart Fix 100 mm avec fente



SG 11216
Square Smart Fix 60 mm avec fente

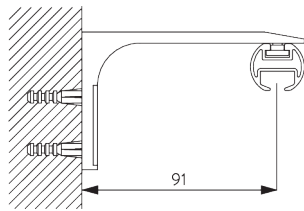


SG 11217
Square Smart Fix 80 mm avec fente

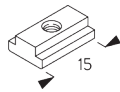


SG 11218
Square Smart Fix 100 mm avec fente

Support design SG 11669



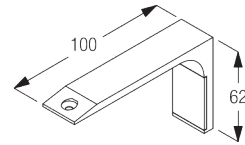
Vis SG 10492 (M4x8) nécessaire.
Recommandé pour les systèmes droits uniquement.



SG 6141
Ecrou fixation



SG 10492
Vis M4x8



SG 11669
Support design

OPTIONS DÉSIGN & SYSTÈME

A. EMBOUTS



SG 11602



SG 11621



SG 11622

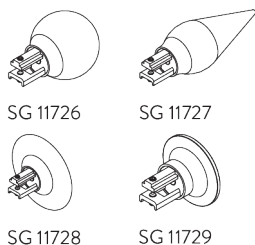
Embouts:

- SG 11602 Embout Flush 23 mm
- SG 11621 Embout Stud 23 mm
- SG 11622 Embout Design 23 mm

Note:

- Sans embouts décoratives, les profils sont fournis en standard avec l'embout Flush SG 11602 (gauche)
- Alternativement, les embouts Stud SG 11621 sont disponibles.

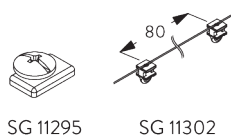
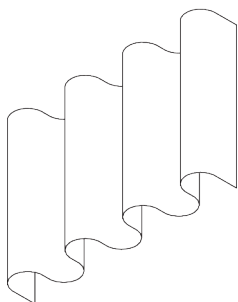
B. EMBOUTS DÉCORATIVES



Les embouts décoratives sont des éléments décoratifs qui se fixent à l'extrémité des tringles:

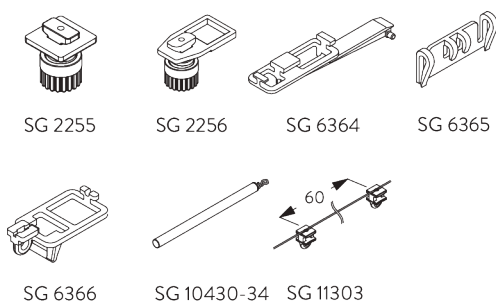
- SG 11726 Ball 23 mm
- SG 11727 Spear 23 mm
- SG 11728 Ellipse 23 mm
- SG 11729 Taper 23 mm

C. WAVE



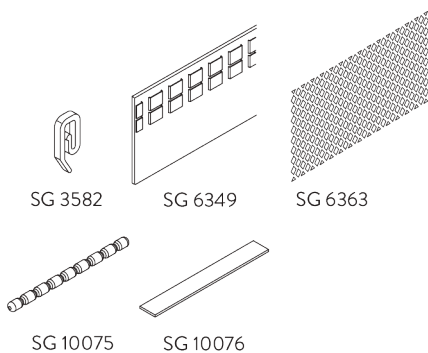
Composants standards:

- SG 11295 Vis d'arrêt
- SG 11302 Glisseurs Wave bi-composants 80 mm



Composants en option (rayon >25 cm):

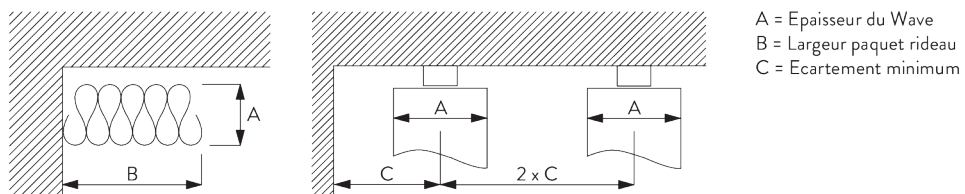
- SG 2255 Frein
- SG 2256 Frein
- SG 6364 Extension Wave
- SG 6365 Crochet Wave
- SG 6366 Chariot Wave pour lance rideau
- SG 10430-34 Lance rideau
- SG 11303 Glisseur Wave bi-composants 60 mm



Composants de rideaux:

- SG 3582 Crochet
- SG 6349 Ruban Wave transparent
- SG 6363 Ruban à repasser
- SG 10075 Fil à plomb 50 gr/m
- SG 10076 Barre de lestage

Paquet rideau Wave - Glisseur Bi-composants (standard)



A = Epaisseur du Wave
 B = Largeur paquet rideau
 C = Ecartement minimum

Glisseur Bi-composants SG 11302	Nombre de poches entre crochets	Ampleur rideau Approximative	Epaisseur du Wave A	Largeur paquet rideau B*	Ecartement minimum C
80	6	~2.1	140	180 mm par ml de triangle	90
80	7	~2.3	160	180 mm par ml de triangle	100

Glisseur Bi-composants SG 11303	Nombre de poches entre crochets	Ampleur rideau Approximative	Epaisseur du Wave A	Largeur paquet rideau B*	Ecartement minimum C
60	4	~2.1	100	230 mm par ml de triangle	70
60	5	~2.3	120	230 mm par ml de triangle	80

*Largeur paquet rideau B lors de l'utilisation du bras d'extension SG 6364 augmente de 95 mm par rideau!

ACCESSOIRES

A. ACCESSOIRES STANDARDS



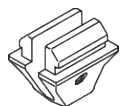
SG 6065

Fixateur avec oeillet



SG 6141

Ecrou fixation



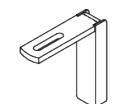
SG 6245

Ressort d'arrêt



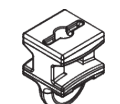
SG 10492

Vis M4x8



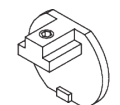
SG 11206

Smart Fix 60 mm avec fente



SG 11300

Glisseur Bi-composants



SG 11602

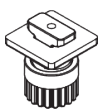
Embout Flush 23 mm



SG 11606

Profil

B. ACCESSOIRES EN OPTION



SG 2255

Frein



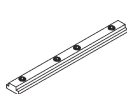
SG 2256

Frein



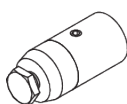
SG 3582

Agrafe Delrin



SG 6173

Pont de connexion



SG 6175

Mini suspension



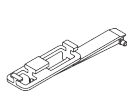
SG 6349

Ruban Wave transparent



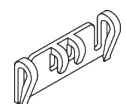
SG 6363

Ruban à repasser



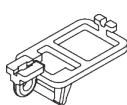
SG 6364

Extension



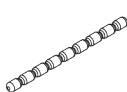
SG 6365

Crochet Wave



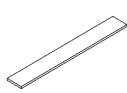
SG 6366

Chariot pour lance rideau



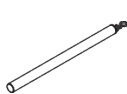
SG 10075

Fil à plomb 50 gr/m



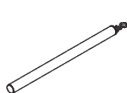
SG 10076

Barre de lestage



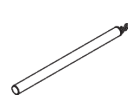
SG 10430

Lance rideau aluminium avec crochet, 50cm



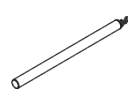
SG 10431

Lance rideau aluminium avec crochet, 75 cm



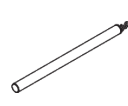
SG 10432

Lance rideau aluminium avec crochet, 100 cm



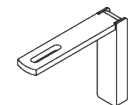
SG 10433

Lance rideau aluminium avec crochet, 125 cm



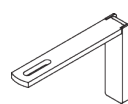
SG 10434

Lance rideau aluminium avec crochet, 150 cm



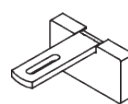
SG 11207

Smart Fix 80 mm avec fente



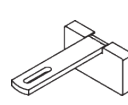
SG 11208

Smart Fix 100 mm avec fente



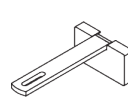
SG 11216

Square Smart Fix 60 mm avec fente



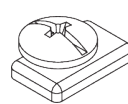
SG 11217

Square Smart Fix 80 mm avec fente



SG 11218

Square Smart Fix 100 mm avec fente



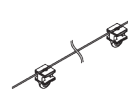
SG 11295

Arrêt



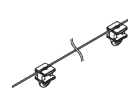
SG 11301

Glisseur Bi-composants en barrette



SG 11302

Glisseur Wave Bi-composants 80 mm



SG 11303

Glisseur Wave Bi-composants 60 mm



SG 11621

Embout Stud 23 mm



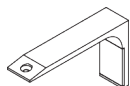
SG 11622

Embout Design 23 mm



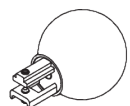
SG 11668

Support Top Fix



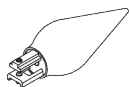
SG 11669

Support désign



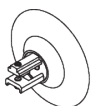
SG 11726

Ball 23 mm



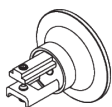
SG 11727

Spear 23 mm



SG 11728

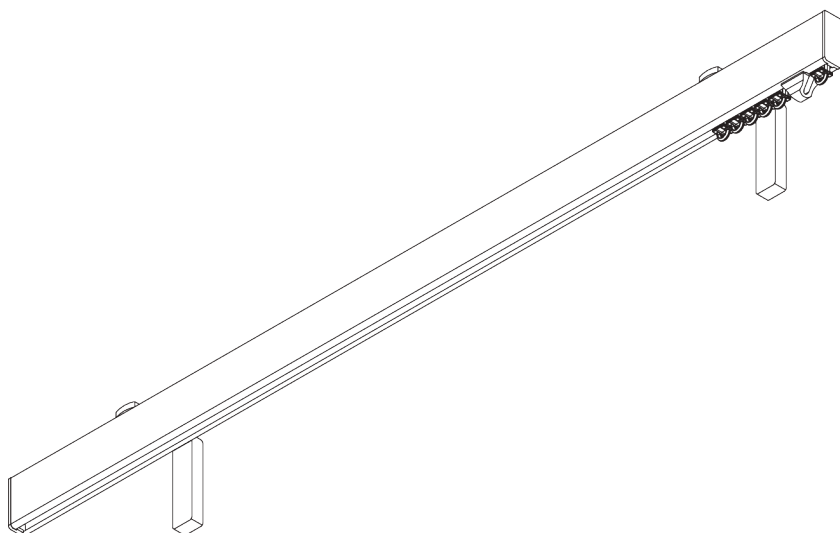
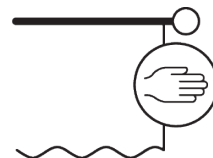
Ellipse 23 mm



SG 11729

Taper 23 mm

SG 7605



INFORMATION PRODUIT

- **Mode de commande:** Tirage main
- **Gamme:** S - M
- **Installation:** Plafond, murale
- **Couleurs:** Blanc RAL 9016, couleurs spéciales possibles
- **Tissus:** Se référer à la collection tissu Silent Gliss

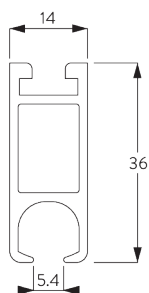
Caractéristiques:

- Glisseurs Bi-Composants
- Option Glisseurs Wave Bi-Composants
- Couleurs assorties pour embouts et supports
- Cintrable

SPÉCIFICATION SYSTÈME

A. PROFIL

Profil et information de cintrage

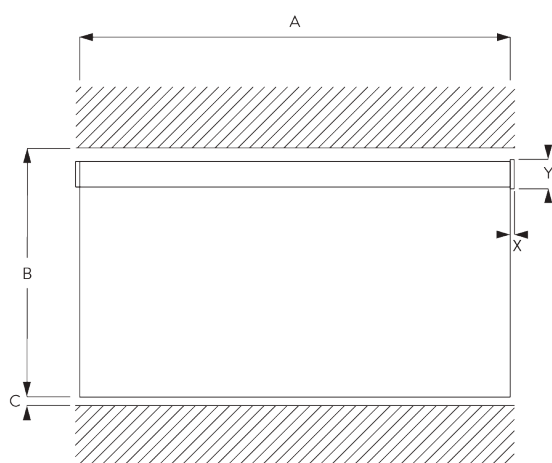


SG 6101

Profil

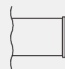
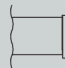
Rayon:
✓ 20 cm, >25 cm

B. PRISE DE MESURE



A: Largeur système sans les embouts
B: Hauteur système
C: Distance entre bas du rideau et le sol
X: Largeur des embouts
Y: Hauteur des embouts

Dimensions des embouts

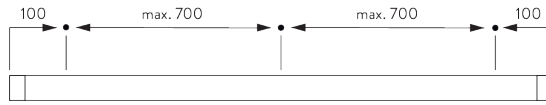
		36 mm	
		X	Y
	SG 11601	2	36
	SG 11611	5	40

INSTALLATION

A. INSTRUCTION DE POSE

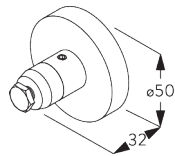
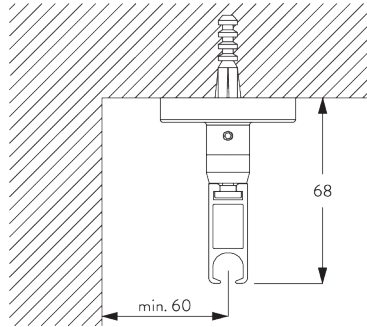
Pour des informations détaillées, se référer au site web
Silent Gliss.

Points de fixation



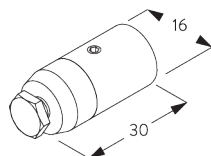
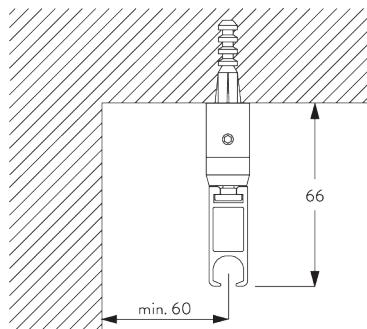
B. FIXATION PLAFOND

Support Top Fix SG 11668



SG 11668
Support Top Fix

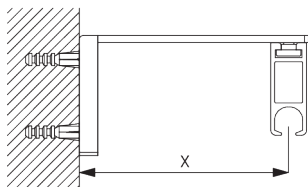
Mini suspension SG 6175



SG 6175
Mini suspension

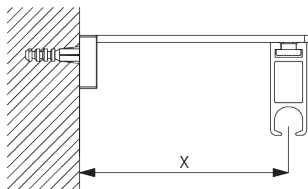
C. FIXATION MURALE

Smart Fix



Smart Fix avec fente SG 11206 - SG 11208 et SG 6141:

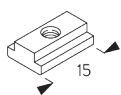
Vis SG 10492 (M4x10) nécessaire.



Square Smart Fix avec fente SG 11216 - SG 11218 et SG 6141:

Vis SG 10492 (M4x10) nécessaire.

Smart Fix	X mm
SG 11206 / SG 11216	51
SG 11207 / SG 11217	71
SG 11208 / SG 11218	91



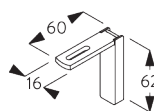
SG 6141

Ecrou fixation



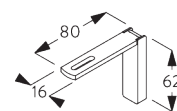
SG 10492

Vis M4x8



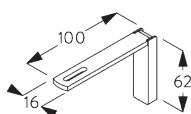
SG 11206

Smart Fix 60 mm avec fente



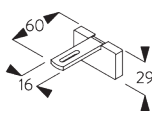
SG 11207

Smart Fix 80 mm avec fente



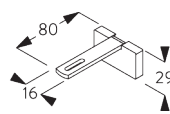
SG 11208

Smart Fix 100 mm avec fente



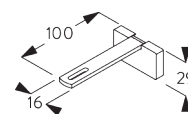
SG 11216

Square Smart Fix 60 mm avec fente



SG 11217

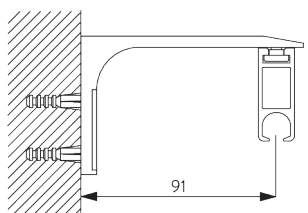
Square Smart Fix 80 mm avec fente



SG 11218

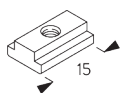
Square Smart Fix 100 mm avec fente

Support design SG 11669



Vis SG 10492 (M4x8) nécessaire.

Recommandé pour les systèmes droits uniquement.



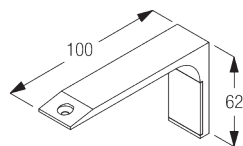
SG 6141

Ecrou fixation



SG 10492

Vis M4x8



SG 11669

Support design

OPTIONS DÉSIGN & SYSTÈME

A. EMBOUTS



SG 11601

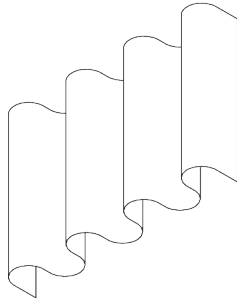


SG 11611

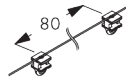
Note:

- Les profils sont fournis en standard avec l'embout Flush SG 11601 (gauche)
- Alternativement, les embouts Stud SG 11611 sont disponibles.

B. WAVE



SG 11295



SG 11302

Composants standards:

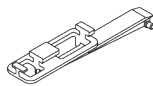
- SG 11295 Vis d'arrêt
- SG 11302 Glisseurs Wave bi-composants 80 mm



SG 2255



SG 2256



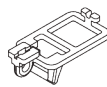
SG 6364



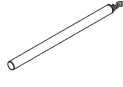
SG 6365

Composants en option (rayon >25 cm):

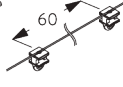
- SG 2255 Frein
- SG 2256 Frein
- SG 6364 Extension Wave
- SG 6365 Crochet Wave
- SG 6366 Chariot Wave pour lance rideau
- SG 10430-34 Lance rideau
- SG 11303 Glisseur Wave bi-composants 60 mm



SG 6366



SG 10430-34



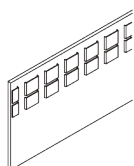
SG 11303

Composants de rideaux:

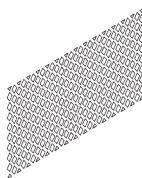
- SG 3582 Crochet
- SG 6349 Ruban Wave transparent
- SG 6363 Ruban à repasser
- SG 10075 Fil à plomb 50 gr/m
- SG 10076 Barre de lestage



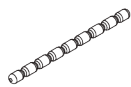
SG 3582



SG 6349



SG 6363

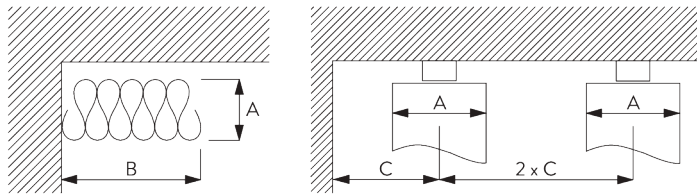


SG 10075



SG 10076

Paquet rideau Wave - Glisseur Bi-composants (standard)



A = Epaisseur du Wave
 B = Largeur paquet rideau
 C = Ecartement minimum


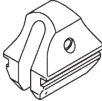

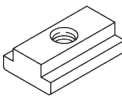
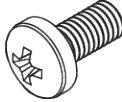
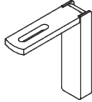

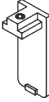
Glisseur Bi-composants SG 11302	Nombre de poches entre crochets	Ampleur rideau Approximative	Epaisseur du Wave A	Largeur paquet rideau B*	Ecartement minimum C
80	6	~2.1	140	180 mm par ml de tringle	90
80	7	~2.3	160	180 mm par ml de tringle	100

Glisseur Bi-composants SG 11303	Nombre de poches entre crochets	Ampleur rideau Approximative	Epaisseur du Wave A	Largeur paquet rideau B*	Ecartement minimum C
60	4	~2.1	100	230 mm par ml de tringle	70
60	5	~2.3	120	230 mm par ml de tringle	80

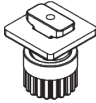
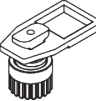




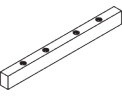
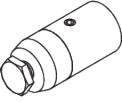



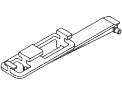
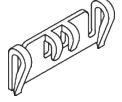
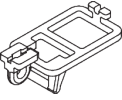
**Largeur paquet rideau B lors de l'utilisation du bras d'extension SG 6364 augmente de 95 mm par rideau!*

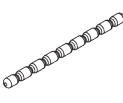
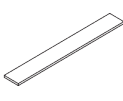
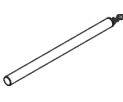
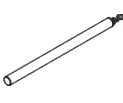
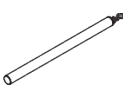
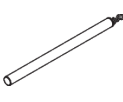
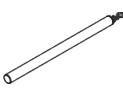
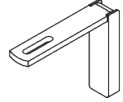
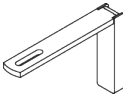
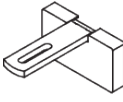
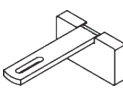
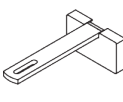
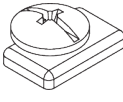

ACCESSOIRES

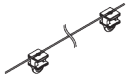
A. ACCESSOIRES STANDARDS

	SG 6065 Fixateur avec oeillet
	SG 6086 Ressort d'arrêt delrin
	SG 6101 Profil
	SG 6141 Ecrou fixation
	SG 10492 Vis M4x8
	SG 11206 Smart Fix 60 mm avec fente
	SG 11300 Glisseur Bi-composants
	SG 11601 Embout Flush 36 mm

B. ACCESSOIRES EN OPTION

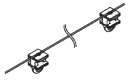
	SG 2255 Frein
	SG 2256 Frein
	SG 3582 Agrafe Delrin
	SG 6053 Ressort d'arrêt
	SG 6094 Rouleau
	SG 6098 Rouleau
	SG 6112 Pont de connexion
	SG 6175 Mini suspension
	SG 6283 Rouleau
	SG 6349 Ruban Wave transparent
	SG 6363 Ruban à repasser
	SG 6364 Extension
	SG 6365 Crochet Wave
	SG 6366 Chariot pour lance rideau

	SG 10075 Fil à plomb 50 gr/m
	SG 10076 Barre de lestage
	SG 10430 Lance rideau aluminium avec crochet, 50 cm
	SG 10431 Lance rideau aluminium avec crochet, 75 cm
	SG 10432 Lance rideau aluminium avec crochet, 100 cm
	SG 10433 Lance rideau aluminium avec crochet, 125 cm
	SG 10434 Lance rideau aluminium avec crochet, 150 cm
	SG 11207 Smart Fix 80 mm avec fente
	SG 11208 Smart Fix 100 mm avec fente
	SG 11216 Square Smart Fix 60 mm avec fente
	SG 11217 Square Smart Fix 80 mm avec fente
	SG 11218 Square Smart Fix 100 mm avec fente
	SG 11295 Arrêt
	SG 11301 Glisseur Bi-composants en barrette



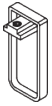
SG 11302

Glisseur Wave Bi-composants 80 mm



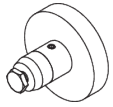
SG 11303

Glisseur Wave Bi-composants 60 mm



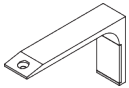
SG 11611

Embout Stud 36 mm



SG 11668

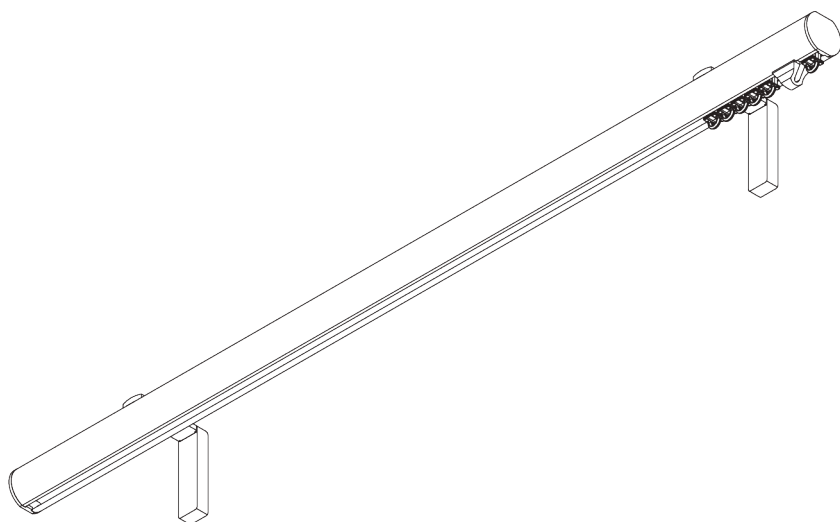
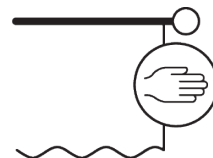
Support Top Fix



SG 11669

Support design

SG 7610



PRODUCT INFORMATION

- **Mode de commande:** Tirage main
- **Gamme:** S - M
- **Installation:** Plafond, murale
- **Couleurs:** Blanc RAL 9016, couleurs spéciales possibles
- **Tissus:** Se référer à la collection tissu Silent Gliss

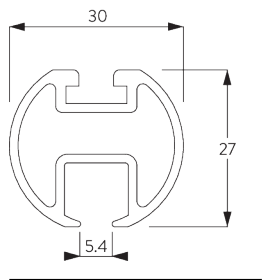
Caractéristiques:

- Glisseurs Bi-Composants
- Option Glisseurs Wave Bi-Composants
- Couleurs assorties pour embouts et supports
- Collection d'embouts de finition
- Cintrable

SPÉCIFICATION SYSTÈME

A. PROFIL

Profil et information de cintrage

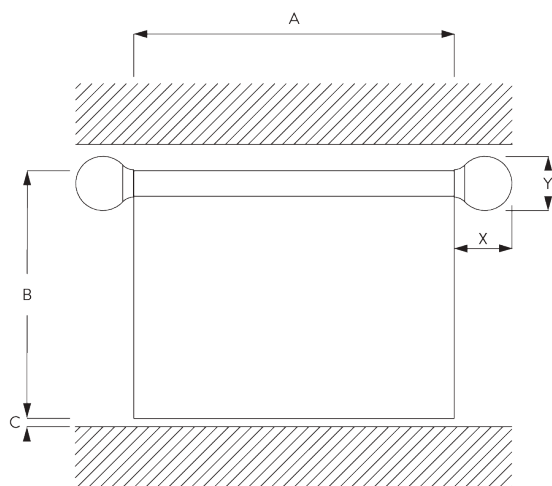


SG 6103p

Profil

Rayon:
>25 cm

B. PRISE DE MESURE



A: Largeur système sans les embouts décoratifs


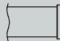


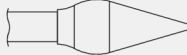


B: Hauteur système

C: Distance entre bas du rideau et le sol

X: Largeur des embouts décoratifs

Y: Hauteur des embouts décoratifs

Dimensions des embouts décoratifs

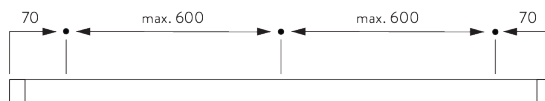
		30 mm	
		X	Y
	SG 11603	2	30
	SG 11631	10	34
	SG 11632	18	50
	SG 11746	64	60
	SG 11747	116	48
	SG 11748	26	90
	SG 11749	20	60

INSTALLATION

A. INSTRUCTION DE POSE

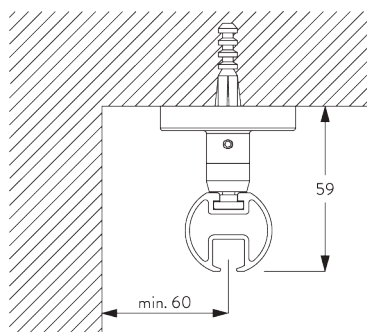
Pour des informations détaillées, se référer au site web Silent Gliss.

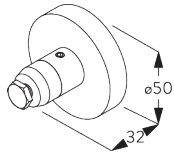
Points de fixation



B. FIXATION PLAFOND

Support Top Fix SG 11668

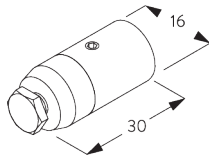
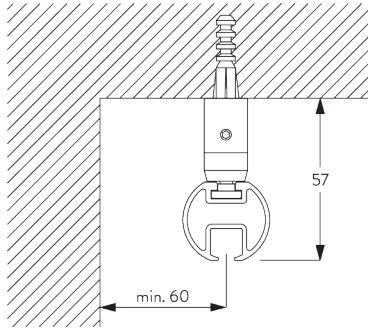




SG 11668

Support Top Fix

**Mini suspension
SG 6175**

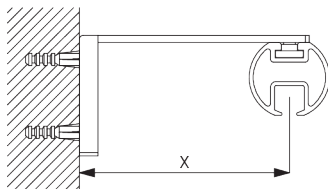


SG 6175

Mini suspension

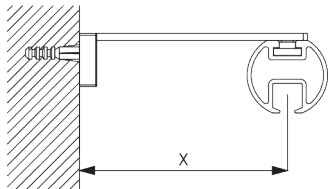
**C. FIXATION
MURALE**

Smart Fix



Smart Fix avec fente SG 11206 - SG 11208 et SG 6141:

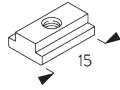
Vis SG 10492 (M4x10) nécessaire.



**Square Smart Fix avec fente SG 11216 - SG 11218
et SG 6141:**

Vis SG 10492 (M4x10) nécessaire.

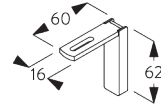
Smart Fix	X mm
SG 11206 / SG 11216	51
SG 11207 / SG 11217	71
SG 11208 / SG 11218	91



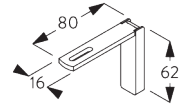
SG 6141
Ecrou fixation



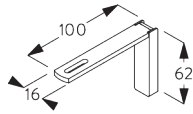
SG 10492
Vis M4x8



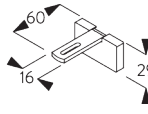
SG 11206
Smart Fix 60 mm avec fente



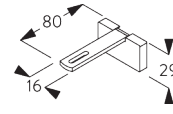
SG 11207
Smart Fix 80 mm avec fente



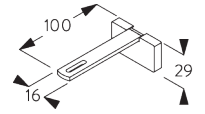
SG 11208
Smart Fix 100 mm avec fente



SG 11216
Square Smart Fix 60 mm avec fente

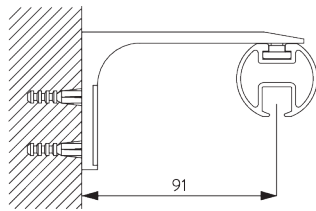


SG 11217
Square Smart Fix 80 mm avec fente

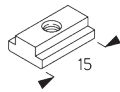


SG 11218
Square Smart Fix 100 mm avec fente

Support design SG 11669



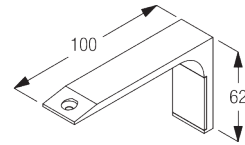
Vis SG 10492 (M4x8) nécessaire.
Recommandé pour les systèmes droits uniquement.



SG 6141
Ecrou fixation



SG 10492
Vis M4x8



SG 11669
Support design

OPTIONS DÉSIGN & SYSTÈME

A. EMBOUTS



SG 11603



SG 11631



SG 11632

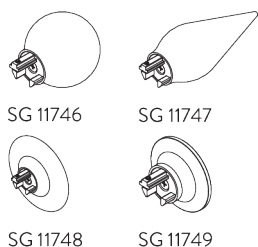
Embouts:

- SG 11603 Embout Flush 30 mm
- SG 11631 Embout Stud 30 mm
- SG 11632 Embout Design 30 mm

Note:

- Sans embouts décoratives, les profils sont fournis en standard avec l'embout Flush SG 11603 (gauche)
- Alternativement, les embouts Stud SG 11631 sont disponibles.

B. EMBOUTS DÉCORATIVES



SG 11746

SG 11747

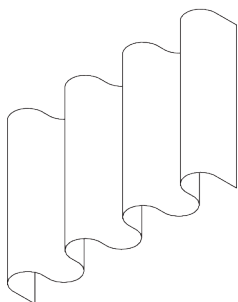
SG 11748

SG 11749

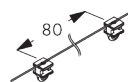
Finials are decorative elements that fit on at the end of the pole:

- SG 11746 Ball end 30 mm
- SG 11747 Spear 30 mm
- SG 11748 Ellipse 30 mm
- SG 11749 Taper 30 mm

C. WAVE



SG 11295



SG 11302

Composants standards:

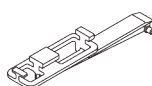
- SG 11295 Vis d'arrêt
- SG 11302 Glisseurs Wave bi-composants 80 mm



SG 2255



SG 2256



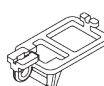
SG 6364



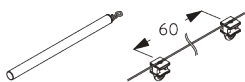
SG 6365

Composants en option:

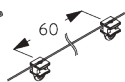
- SG 2255 Frein
- SG 2256 Frein
- SG 6364 Extension Wave
- SG 6365 Crochet Wave
- SG 6366 Chariot Wave pour lance rideau
- SG 10430-34 Lance rideau
- SG 11303 Glisseur Wave bi-composants 60 mm



SG 6366



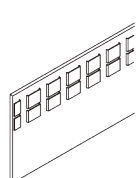
SG 10430-34



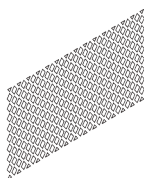
SG 11303



SG 3582



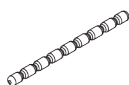
SG 6349



SG 6363

Composants de rideaux:

- SG 3582 Crochet
- SG 6349 Ruban Wave transparent
- SG 6363 Ruban à repasser
- SG 10075 Fil à plomb 50 gr/m
- SG 10076 Barre de lestage

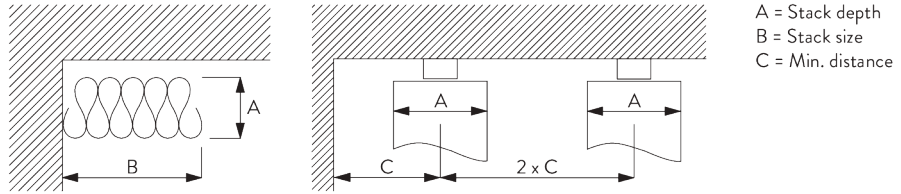


SG 10075



SG 10076

Wave stack depth - 2C glider cord (standard components)



2C Glider cord SG 11302	Pockets between hooks	Approx. curtain fullness	Stack depth A	Stack size B*	Min distance C
80	6	~2.1	140	180 per metre of track	90
80	7	~2.3	160	180 per metre of track	100

2C Glider cord SG 11303	Pockets between hooks	Approx. curtain fullness	Stack depth A	Stack size B*	Min distance C
60	4	~2.1	100	230 per metre of track	70
60	5	~2.3	120	230 per metre of track	80

*Largeur paquet rideau B lors de l'utilisation du bras d'extension SG 6364 augmente de 95 mm par rideau!

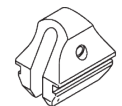
ACCESSOIRES

A. ACCESSOIRES STANDARDS



SG 6065

Fixateur avec oeillet



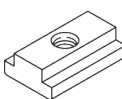
SG 6086

Ressort d'arrêt delrin



SG 6103p

Profil



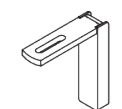
SG 6141

Ecrin fixation



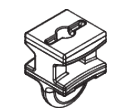
SG 10492

Vis M4x8



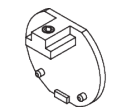
SG 11206

Smart Fix 60 mm avec fente



SG 11300

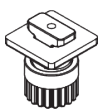
Glisseur Bi-composants



SG 11603

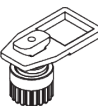
Embout Flush 30 mm

B. ACCESSOIRES EN OPTION



SG 2255

Frein



SG 2256

Frein



SG 3582

Agrafe Delrin



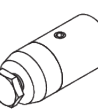
SG 6094

Rouleau



SG 6098

Rouleau



SG 6175

Mini suspension



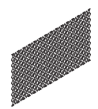
SG 6283

Rouleau



SG 6349

Ruban Wave transparent



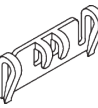
SG 6363

Ruban à repasser



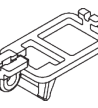
SG 6364

Extension



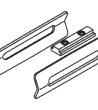
SG 6365

Crochet Wave



SG 6366

Chariot pour lance rideau



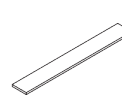
SG 6635

Pièce de raccord



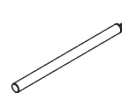
SG 10075

Fil à plomb 50 gr/m



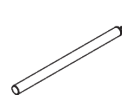
SG 10076

Barre de lestage



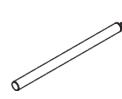
SG 10430

Lance rideau aluminium avec crochet, 50cm



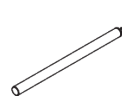
SG 10431

Lance rideau aluminium avec crochet, 75 cm



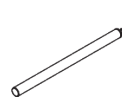
SG 10432

Lance rideau aluminium avec crochet, 100 cm



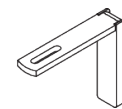
SG 10433

Lance rideau aluminium avec crochet, 125 cm



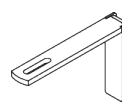
SG 10434

Lance rideau aluminium avec crochet, 150 cm



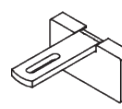
SG 11207

Smart Fix 80 mm avec fente



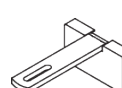
SG 11208

Smart Fix 100 mm avec fente



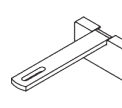
SG 11216

Square Smart Fix 60 mm avec fente



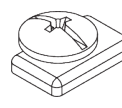
SG 11217

Square Smart Fix 80 mm avec fente



SG 11218

Square Smart Fix 100 mm avec fente



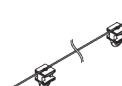
SG 11295

Arrêt



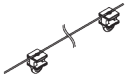
SG 11301

Glisseur Bi-composants en barrette



SG 11302

Glisseur Wave Bi-composants 80 mm



SG 11303

Glisseur Wave Bi-composants 60 mm



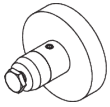
SG 11631

Embout Stud 30 mm



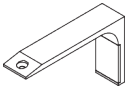
SG 11632

Embout Design 30 mm



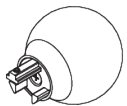
SG 11668

Support Top Fix



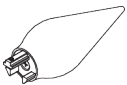
SG 11669

Support design



SG 11746

Ball 30 mm



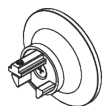
SG 11747

Spear 30 mm



SG 11748

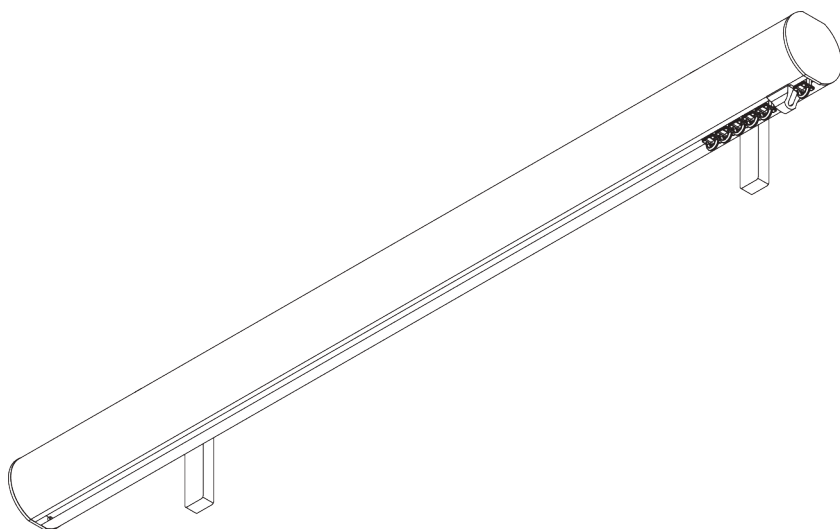
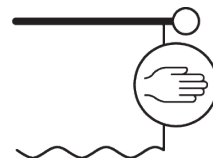
Ellipse 30 mm



SG 11749

Taper 30 mm

SG 7620



INFORMATION PRODUIT

- **Mode de commande:** Tirage main
- **Gamme:** M - L
- **Installation:** Plafond, murale
- **Couleurs:** Blanc RAL 9016, couleurs spéciales possibles
- **Tissus:** Se référer à la collection tissu Silent Gliss

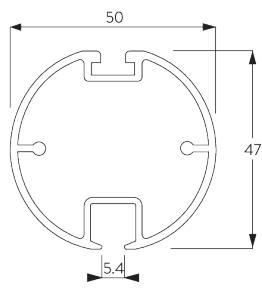
Caractéristiques:

- Glisseurs Bi-Composants
- Option Glisseurs Wave Bi-Composants
- Couleurs assorties pour embouts et supports
- Collection d'embouts de finition
- Cintrable

SPÉCIFICATION SYSTÈME

A. PROFIL

Profil et information de cintrage

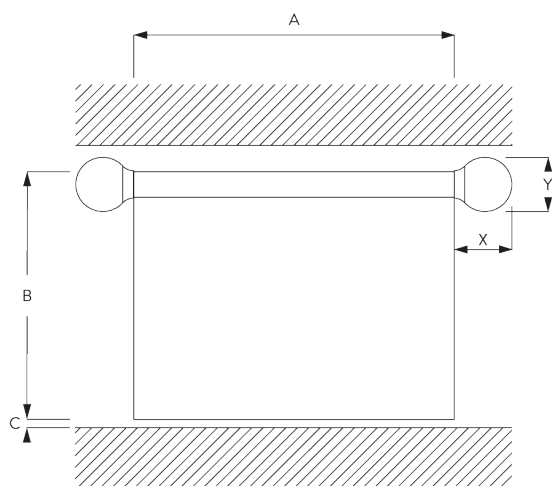


SG 11609

Profil

✓ Rayon:
>50 cm

B. PRISE DE MESURE



A: Largeur système sans les embouts décoratifs


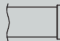


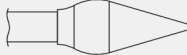


B: Hauteur système

C: Distance entre bas du rideau et le sol

X: Largeur des embouts décoratifs

Y: Hauteur des embouts décoratifs

Dimensions des embouts décoratifs

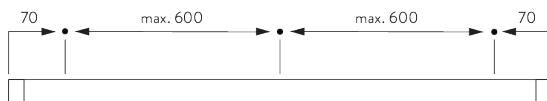
		50 mm	
		X	Y
	SG 11605	2	51
	SG 11651	10	56
	SG 11652	24	75
	SG 11776	90	85
	SG 11777	165	70
	SG 11778	32	130
	SG 11779	30	100

INSTALLATION

A. INSTRUCTION DE POSE

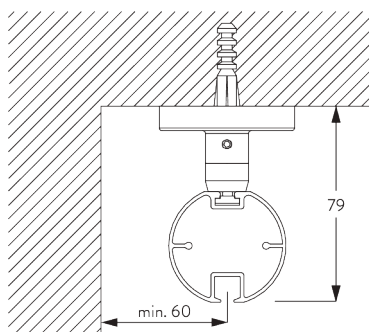
Pour des informations détaillées, se référer au site web Silent Gliss.

Points de fixation



B. FIXATION PLAFOND

Support Top Fix SG 11668

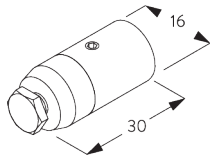
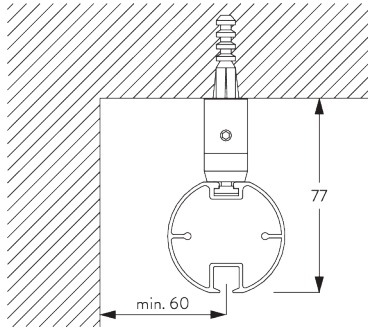




SG 11668

Support Top Fix

**Mini suspension
SG 6175**

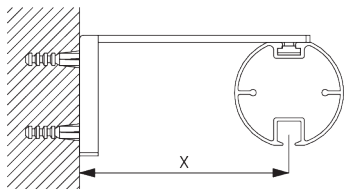


SG 6175

Mini suspension

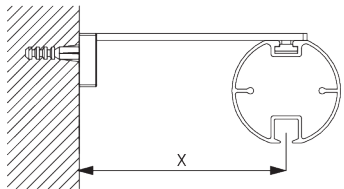
**C. FIXATION
MURALE**

Smart Fix



Smart Fix avec fente SG 11206 - SG 11208 et SG 6141:

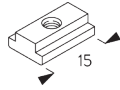
Vis SG 10492 (M4x10) nécessaire.



**Square Smart Fix avec fente SG 11216 - SG 11218
et SG 6141:**

Vis SG 10492 (M4x10) nécessaire.

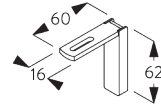
Smart Fix	X mm
SG 11206 / SG 11216	51
SG 11207 / SG 11217	71
SG 11208 / SG 11218	91



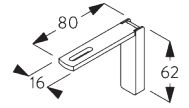
SG 6141
Ecrou fixation



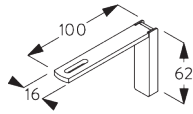
SG 10492
Vis M4x8



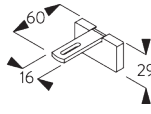
SG 11206
Smart Fix 60 mm avec fente



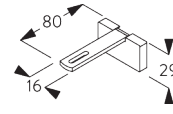
SG 11207
Smart Fix 80 mm avec fente



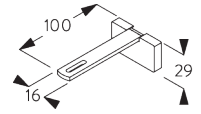
SG 11208
Smart Fix 100 mm avec fente



SG 11216
Square Smart Fix 60 mm avec fente

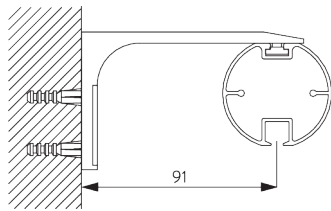


SG 11217
Square Smart Fix 80 mm avec fente

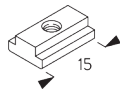


SG 11218
Square Smart Fix 100 mm avec fente

Support design SG 11669



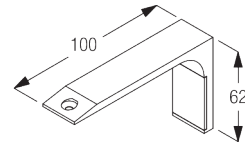
Vis SG 10492 (M4x8) nécessaire.
Recommandé pour les systèmes droits uniquement.



SG 6141
Ecrou fixation



SG 10492
Vis M4x8



SG 11669
Support design

OPTIONS DÉSIGN & SYSTÈME

A. EMBOUTS



SG 11605



SG 11651



SG 11652

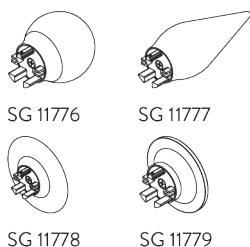
Embouts:

- SG 11605 Embout Flush 50 mm
- SG 11651 Embout Stud 50 mm
- SG 11652 Embout Design 50 mm

Note:

- Sans embouts décoratives, les profils sont fournis en standard avec l'embout Flush SG 11605 (gauche)
- Alternativement, les embouts Stud SG 11651 sont disponibles.

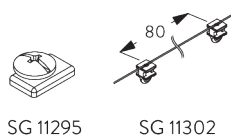
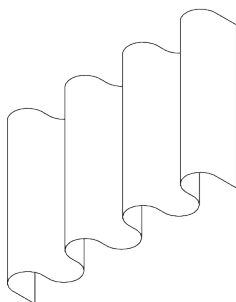
B. EMBOUTS DÉCORATIVES



Les embouts décoratives sont des éléments décoratifs qui se fixent à l'extrémité des tringles:

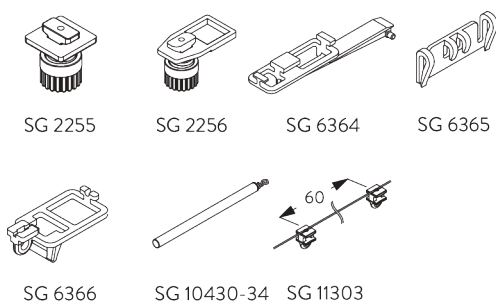
- SG 11776 Ball 50 mm
- SG 11777 Spear 50 mm
- SG 11778 Ellipse 50 mm
- SG 11779 Taper 50 mm

C. WAVE



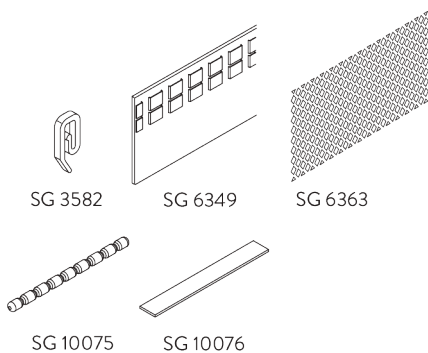
Composants standards:

- SG 11295 Vis d'arrêt
- SG 11302 Glisseurs Wave bi-composants 80 mm



Composants en option:

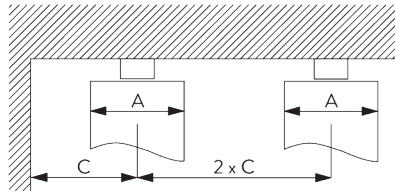
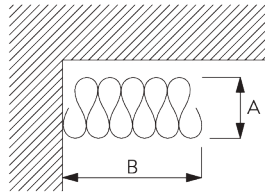
- SG 2255 Frein
- SG 2256 Frein
- SG 6364 Extension Wave
- SG 6365 Crochet Wave
- SG 6366 Chariot Wave pour lance rideau
- SG 10430-34 Lance rideau
- SG 11303 Glisseur Wave bi-composants 60 mm



Composants de rideaux:

- SG 3582 Crochet
- SG 6349 Ruban Wave transparent
- SG 6363 Ruban à repasser
- SG 10075 Fil à plomb 50 gr/m
- SG 10076 Barre de lestage

Paquet rideau Wave - Glisseur Bi-composants (standard)



A = Epaisseur du Wave
 B = Largeur paquet rideau
 C = Ecartement minimum

Glisseur Bi-composants SG 11302	Nombre de poches entre crochets	Ampleur rideau Approximative	Epaisseur du Wave A	Largeur paquet rideau B*	Ecartement minimum C
80	6	~2.1	140	180 mm par ml de triangle	90
80	7	~2.3	160	180 mm par ml de triangle	100

Glisseur Bi-composants SG 11303	Nombre de poches entre crochets	Ampleur rideau Approximative	Epaisseur du Wave A	Largeur paquet rideau B*	Ecartement minimum C
60	4	~2.1	100	230 mm par ml de triangle	70
60	5	~2.3	120	230 mm par ml de triangle	80

*Largeur paquet rideau B lors de l'utilisation du bras d'extension SG 6364 augmente de 95 mm par rideau!

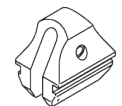
ACCESSOIRES

A. ACCESSOIRES STANDARDS



SG 6065

Fixateur avec oeillet



SG 6086

Ressort d'arrêt delrin



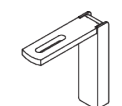
SG 6141

Écrou fixation



SG 10492

Vis M4x8



SG 11206

Smart Fix 60 mm avec fente



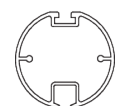
SG 11300

Glisseur Bi-composants



SG 11605

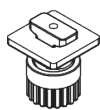
Embout Flush 50 mm



SG 11609

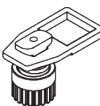
Profil

B. ACCESSOIRES EN OPTION



SG 2255

Frein



SG 2256

Frein



SG 3582

Agrafe Delrin



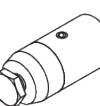
SG 6094

Rouleau



SG 6098

Rouleau



SG 6175

Mini suspension



SG 6283

Rouleau



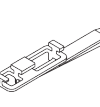
SG 6349

Ruban Wave transparent



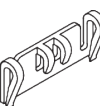
SG 6363

Ruban à repasser



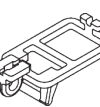
SG 6364

Extension



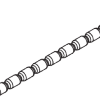
SG 6365

Crochet Wave



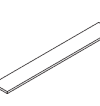
SG 6366

Chariot pour lance rideau



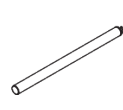
SG 10075

Fil à plomb 50 gr/m



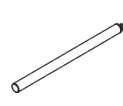
SG 10076

Barre de lestage



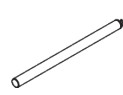
SG 10430

Lance rideau aluminium avec crochet, 50cm



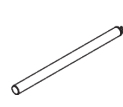
SG 10431

Lance rideau aluminium avec crochet, 75 cm



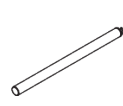
SG 10432

Lance rideau aluminium avec crochet, 100 cm



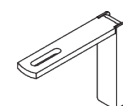
SG 10433

Lance rideau aluminium avec crochet, 125 cm



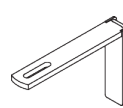
SG 10434

Lance rideau aluminium avec crochet, 150 cm



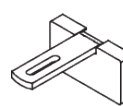
SG 11207

Smart Fix 80 mm avec fente



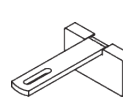
SG 11208

Smart Fix 100 mm avec fente



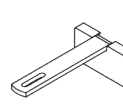
SG 11216

Square Smart Fix 60 mm avec fente



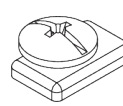
SG 11217

Square Smart Fix 80 mm avec fente



SG 11218

Square Smart Fix 100 mm avec fente



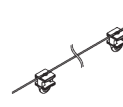
SG 11295

Arrêt



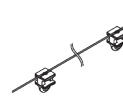
SG 11301

Glisseur Bi-composants en barrette



SG 11302

Glisseur Wave Bi-composants 80 mm



SG 11303

Glisseur Wave Bi-composants 60 mm



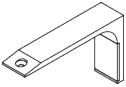
SG 11651
Embout Stud 50 mm



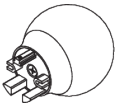
SG 11652
Embout Design 50 mm



SG 11668
Support Top Fix



SG 11669
Support design



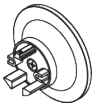
SG 11776
Ball 50 mm



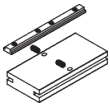
SG 11777
Spear 50 mm



SG 11778
Ellipse 50 mm



SG 11779
Taper 50 mm



SG 11783
Pont de connexion

Les architectes du silence

Silent Gliss est le premier fournisseur mondial d'équipements de protection visuelle et solaire d'intérieur de haute qualité. Depuis 1952, l'emploi des technologies les plus récentes ainsi que les efforts inlassables de recherche de précision permettent de mettre au point en Suisse des systèmes de rideaux plus silencieux et simples à utiliser que n'importe quel autre système au monde.

Pour répondre aux besoins de nos clients, nous proposons des produits fonctionnels et sans entretien, faits sur mesure. Des conseils techniques d'experts dans le domaine résidentiel et commercial ainsi que des services d'installation et d'assistance complètent notre gamme. Silent Gliss privilégie toujours les solutions sur mesure innovantes, pratiques et durables, d'un design exceptionnel et d'une qualité supérieure.

Silent Gliss Benelux

België – Belgique

T +32 2 240 03 60

F +32 2 240 03 69

info@silentgliss.be

silentgliss.be

silentgliss.nl