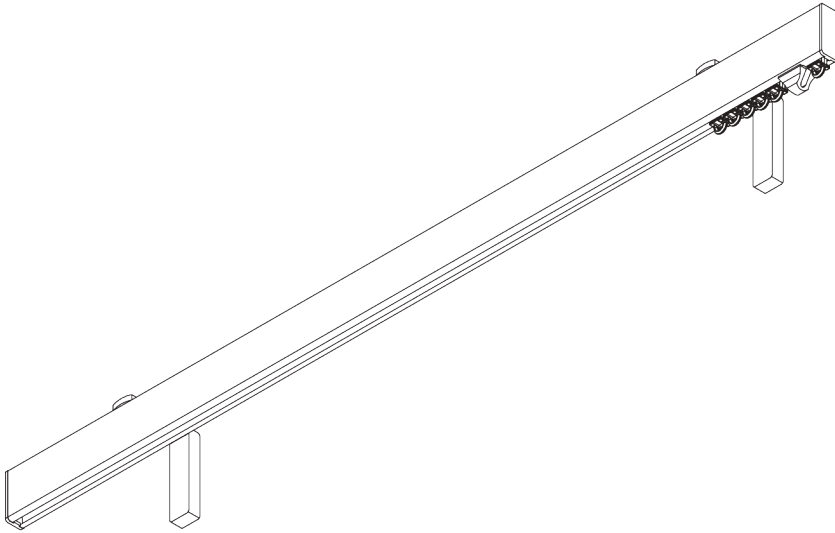
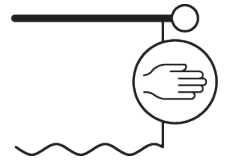


SG 7605



INFORMATION PRODUIT

- **Mode de commande:** Tirage main
- **Gamme:** S - M
- **Installation:** Plafond, murale
- **Couleurs:** Blanc RAL 9016, couleurs spéciales possibles
- **Tissus:** Se référer à la collection tissu Silent Gliss

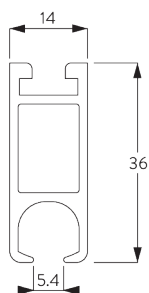
Caractéristiques:

- Glisseurs Bi-Composants
- Option Glisseurs Wave Bi-Composants
- Couleurs assorties pour embouts et supports
- Cintrable

SPÉCIFICATION SYSTÈME

A. PROFIL

Profil et information de cintrage

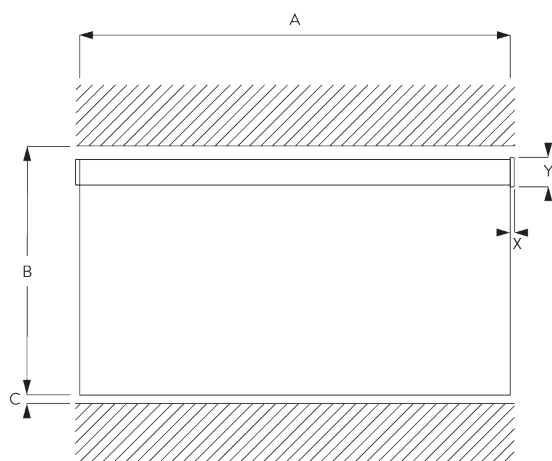


SG 6101

Profil

Rayon:
✓ 20 cm, >25 cm

B. PRISE DE MESURE



A: Largeur système sans les embouts
B: Hauteur système
C: Distance entre bas du rideau et le sol
X: Largeur des embouts
Y: Hauteur des embouts

Dimensions des embouts

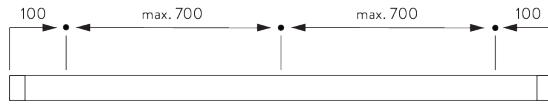
		36 mm	
		X	Y
	SG 11601	2	36
	SG 11611	5	40

INSTALLATION

A. INSTRUCTION DE POSE

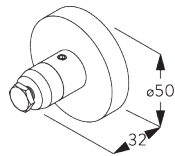
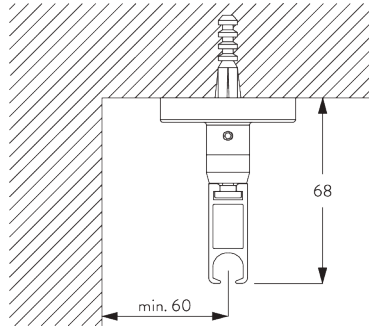
Pour des informations détaillées, se référer au site web
Silent Gliss.

Points de fixation



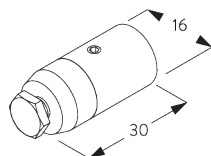
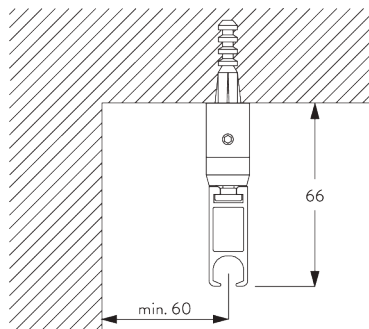
B. FIXATION PLAFOND

Support Top Fix SG 11668



SG 11668
Support Top Fix

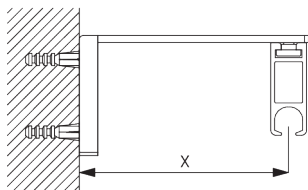
Mini suspension SG 6175



SG 6175
Mini suspension

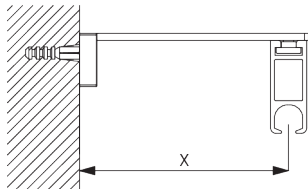
C. FIXATION MURALE

Smart Fix



Smart Fix avec fente SG 11206 - SG 11208 et SG 6141:

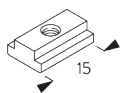
Vis SG 10492 (M4x10) nécessaire.



Square Smart Fix avec fente SG 11216 - SG 11218 et SG 6141:

Vis SG 10492 (M4x10) nécessaire.

Smart Fix	X mm
SG 11206 / SG 11216	51
SG 11207 / SG 11217	71
SG 11208 / SG 11218	91



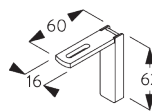
SG 6141

Ecrou fixation



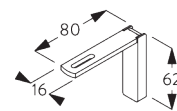
SG 10492

Vis M4x8



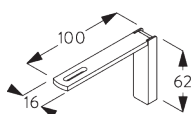
SG 11206

Smart Fix 60 mm avec fente



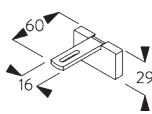
SG 11207

Smart Fix 80 mm avec fente



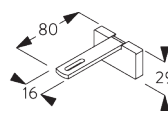
SG 11208

Smart Fix 100 mm avec fente



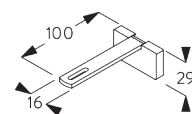
SG 11216

Square Smart Fix 60 mm avec fente



SG 11217

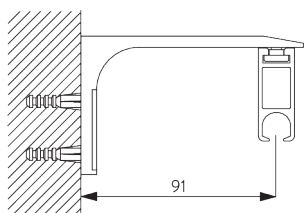
Square Smart Fix 80 mm avec fente



SG 11218

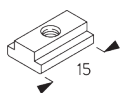
Square Smart Fix 100 mm avec fente

Support design SG 11669



Vis SG 10492 (M4x8) nécessaire.

Recommandé pour les systèmes droits uniquement.



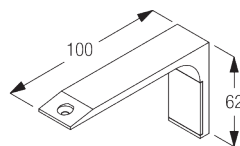
SG 6141

Ecrou fixation



SG 10492

Vis M4x8



SG 11669

Support design

OPTIONS DÉSIGN & SYSTÈME

A. EMBOUTS



SG 11601

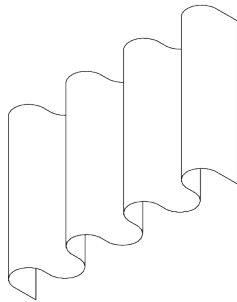


SG 11611

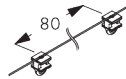
Note:

- Les profils sont fournis en standard avec l'embout Flush SG 11601 (gauche)
- Alternativement, les embouts Stud SG 11611 sont disponibles.

B. WAVE



SG 11295



SG 11302

Composants standards:

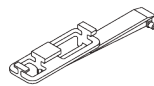
- SG 11295 Vis d'arrêt
- SG 11302 Glisseurs Wave bi-composants 80 mm



SG 2255



SG 2256



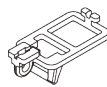
SG 6364



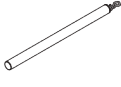
SG 6365

Composants en option (rayon >25 cm):

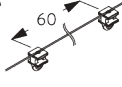
- SG 2255 Frein
- SG 2256 Frein
- SG 6364 Extension Wave
- SG 6365 Crochet Wave
- SG 6366 Chariot Wave pour lance rideau
- SG 10430-34 Lance rideau
- SG 11303 Glisseur Wave bi-composants 60 mm



SG 6366



SG 10430-34



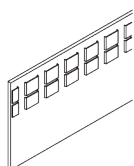
SG 11303

Composants de rideaux:

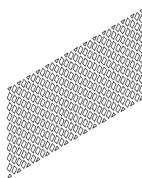
- SG 3582 Crochet
- SG 6349 Ruban Wave transparent
- SG 6363 Ruban à repasser
- SG 10075 Fil à plomb 50 gr/m
- SG 10076 Barre de lestage



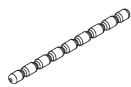
SG 3582



SG 6349



SG 6363

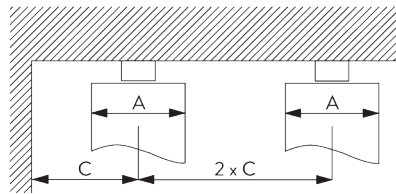
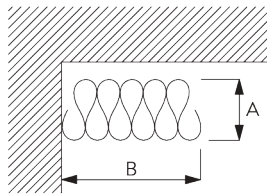


SG 10075



SG 10076

Paquet rideau Wave - Glisseur Bi-composants (standard)



A = Epaisseur du Wave
 B = Largeur paquet rideau
 C = Ecartement minimum


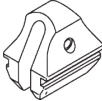

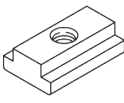

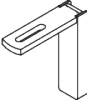

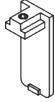
Glisseur Bi-composants SG 11302	Nombre de poches entre crochets	Ampleur rideau Approximative	Epaisseur du Wave A	Largeur paquet rideau B*	Ecartement minimum C
80	6	~2.1	140	180 mm par ml de tringle	90
80	7	~2.3	160	180 mm par ml de tringle	100

Glisseur Bi-composants SG 11303	Nombre de poches entre crochets	Ampleur rideau Approximative	Epaisseur du Wave A	Largeur paquet rideau B*	Ecartement minimum C
60	4	~2.1	100	230 mm par ml de tringle	70
60	5	~2.3	120	230 mm par ml de tringle	80

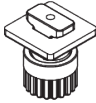
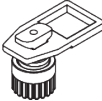




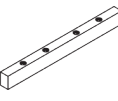
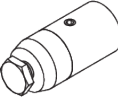


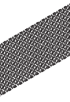
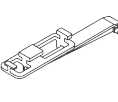
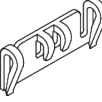
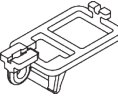
**Largeur paquet rideau B lors de l'utilisation du bras d'extension SG 6364 augmente de 95 mm par rideau!*


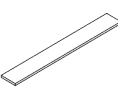
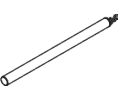
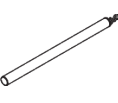
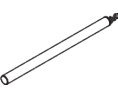
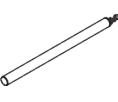
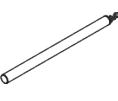
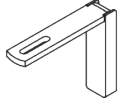
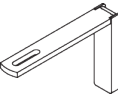
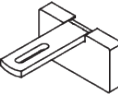
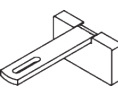
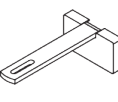
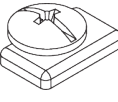

ACCESSOIRES

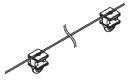
A. ACCESSOIRES STANDARDS

	SG 6065 Fixateur avec oeillet
	SG 6086 Ressort d'arrêt delrin
	SG 6101 Profil
	SG 6141 Ecrou fixation
	SG 10492 Vis M4x8
	SG 11206 Smart Fix 60 mm avec fente
	SG 11300 Glisseur Bi-composants
	SG 11601 Embout Flush 36 mm

B. ACCESSOIRES EN OPTION

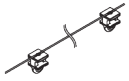
	SG 2255 Frein
	SG 2256 Frein
	SG 3582 Agrafe Delrin
	SG 6053 Ressort d'arrêt
	SG 6094 Rouleur
	SG 6098 Rouleur
	SG 6112 Pont de connexion
	SG 6175 Mini suspension
	SG 6283 Rouleur
	SG 6349 Ruban Wave transparent
	SG 6363 Ruban à repasser
	SG 6364 Extension
	SG 6365 Crochet Wave
	SG 6366 Chariot pour lance rideau

	SG 10075 Fil à plomb 50 gr/m
	SG 10076 Barre de lestage
	SG 10430 Lance rideau aluminium avec crochet, 50 cm
	SG 10431 Lance rideau aluminium avec crochet, 75 cm
	SG 10432 Lance rideau aluminium avec crochet, 100 cm
	SG 10433 Lance rideau aluminium avec crochet, 125 cm
	SG 10434 Lance rideau aluminium avec crochet, 150 cm
	SG 11207 Smart Fix 80 mm avec fente
	SG 11208 Smart Fix 100 mm avec fente
	SG 11216 Square Smart Fix 60 mm avec fente
	SG 11217 Square Smart Fix 80 mm avec fente
	SG 11218 Square Smart Fix 100 mm avec fente
	SG 11295 Arrêt
	SG 11301 Glisseur Bi-composants en barrette



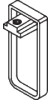
SG 11302

Glisseur Wave Bi-composants 80 mm



SG 11303

Glisseur Wave Bi-composants 60 mm



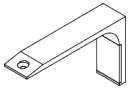
SG 11611

Embout Stud 36 mm



SG 11668

Support Top Fix



SG 11669

Support design
