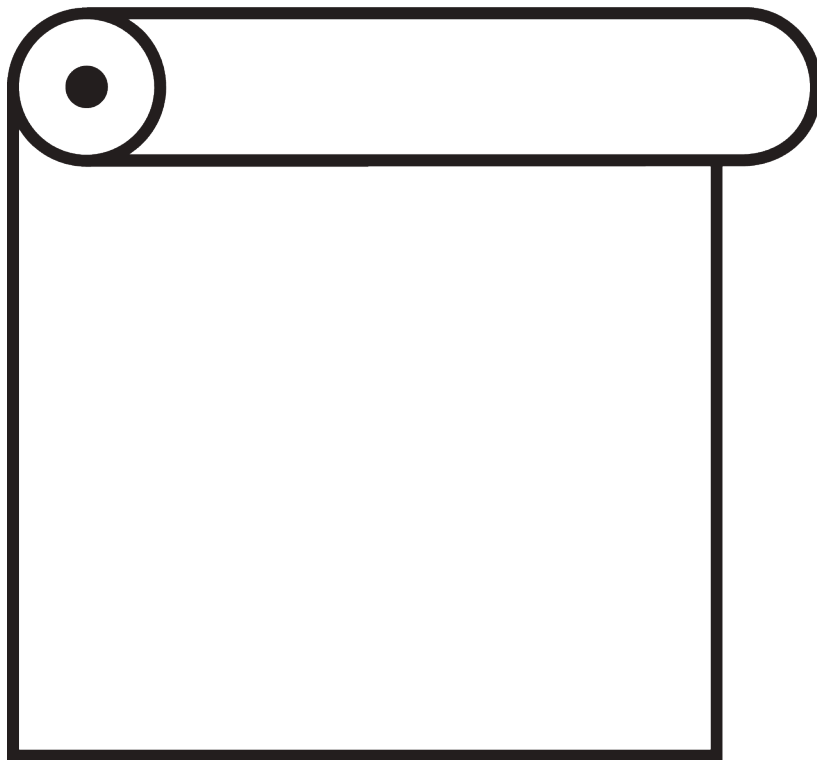


SYSTÈMES STORES ENROULEURS



INFORMATIONS GÉNÉRALES

Dimensions

- Mesures en mm sauf indication contraire.
- Le poids maxi inclus le tissu et les accessoires.











Installation

- Installation par poseur qualifié.
- Nombre de supports et points de fixation dépendent du poids du tissu, de la surface de pose, des vis utilisées et des obstacles.
- Les poseurs doivent utiliser les fixations appropriées à chaque situation.
- La lèvre du profil si elle existe doit être installée vers l'intérieur pièce.
- Les installations électriques doivent être menées en respectant les plans de branchement Silent Gliss.
- Vérifiez l'espace pour les câbles et les fiches!

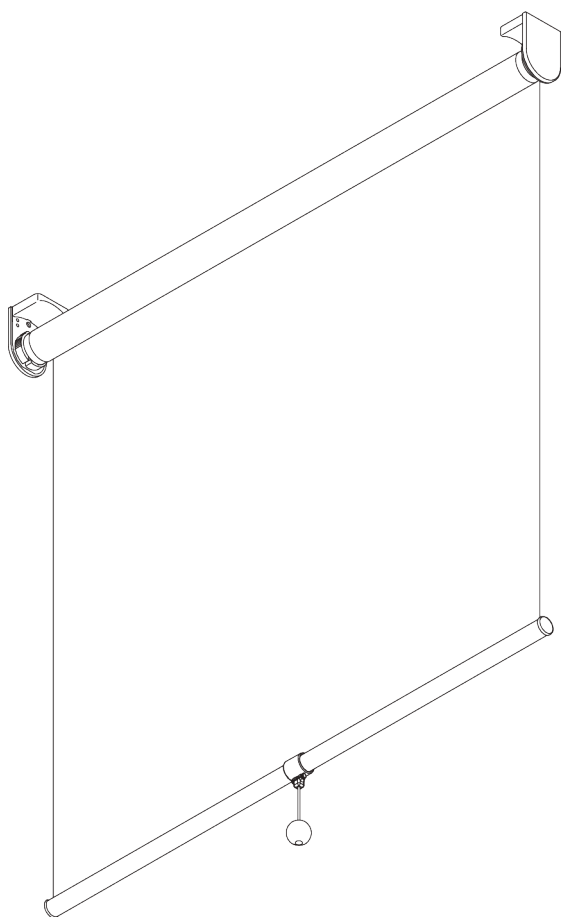
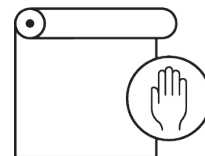
Sécurité enfant

- Tous les systèmes Silent Gliss concernés répondent à la norme sécurité EN 13120.
- Tous les intervenants doivent être en conformité avec la norme EN 13120.

GUIDE D'UTILISATION

<u>PAGE</u>	<u>SYSTÈME</u>	<u>MODE DE COMMANDE</u>	<u>DIMENSION</u>	← max. →	↑ max. ↓	kg _{max.}
5	SG 4900		S - M	2 m	3 m	2.2 kg
15	SG 4905		S	1.6 m	3 m	1.3 kg
23	SG 4907		S	1.8 m	2.8 m	2.5 kg
31	SG 4910		S - M	2.4 m	3 m	3 kg
49	SG 4930		M - L	3.4 m	5 m	7 kg
61	SG 4840		L	5 m	6 m	12.5 kg
71	SG 4955		S - M	2.4 m	4 m	2.5 kg
79	SG 4960		S - M	2.4 m	4 m	5.5 kg
99	SG 4970		M - L	3.4 m	5 m	10 kg
115	SG 4880		L	5 m	12 m	23 kg

SG 4900



INFORMATION PRODUIT

- **Mode de commande :** Ressort
- **Gamme:** S - M
- **Installation:** Plafond, Murale, Encastré
- **Couleurs:** Blanc RAL 9016 ou Aluminium, couleurs spéciales possibles
- **Tissus:** Se référer à la collection tissu Silent Gliss

Caractéristiques:

- Ralentisseur de remontée contrôlée
- Mécanisme d'arrêt à toutes les positions
- Support click
- Profil de montage
- Fin de course programmée

SPÉCIFICATION SYSTÈME

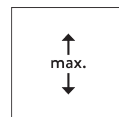
A. DIMENSIONS SYSTÈME



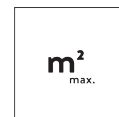
2 m



30 cm



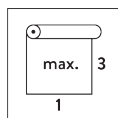
3 m



6 m²



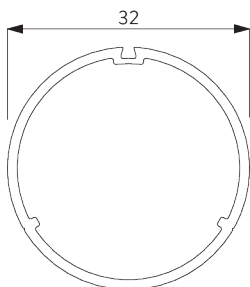
2.2 kg



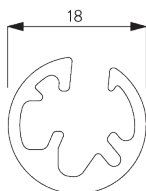
Rapport largeur / hauteur
recommandé
max. 1:3

B. PROFIL

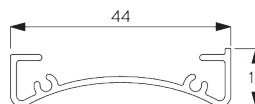
Information profil



SG 4227
Profil ø 32 mm



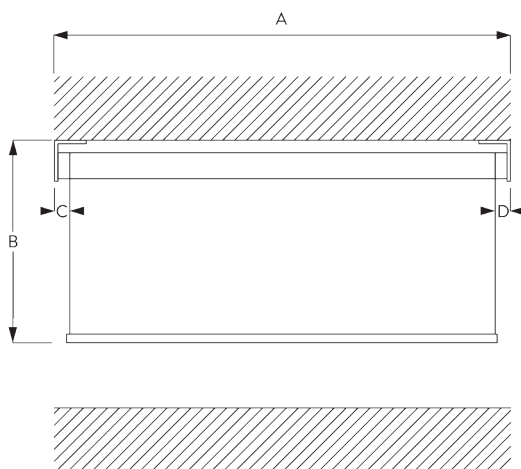
SG 10872
Barre de lestage ronde



SG 10534
Profil de montage

C. PRISE DE MESURE

y compris cache support



A: Largeur du système
B: Hauteur du système
C: Passage lumière côté gauche: 15 mm
D: Passage lumière côté droit: 15 mm

Note:
Toutes les dimensions comprennent 2 mm pour les caches supports par côté!

INSTALLATION

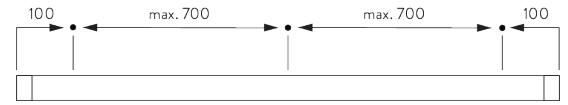
A. INSTRUCTION DE POSE

Pour des informations détaillées, se référer au site web Silent Gliss.

Points de fixation

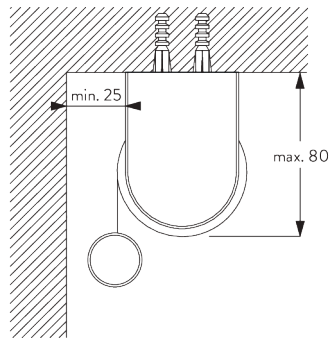


Supports (mur / plafond)



Profil de montage SG 10534 (mur / plafond)

B. FIXATION PLAFOND

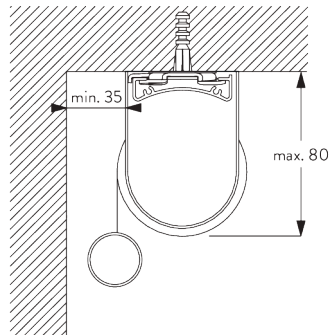


Supports

Support SG 10989: Déroulement au plus près de la fenêtre (standard)

Support SG 10991: Déroulement vers l'intérieur de la pièce

et support SG 10987

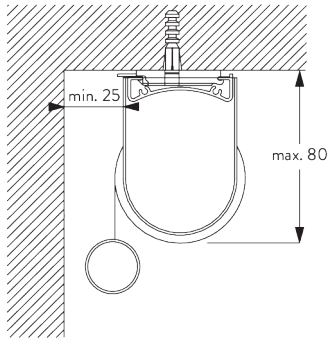


Profil de montage SG 10534 et brides SG 3033 ou SG 3044

et support SG 10989: Déroulement au plus près de la fenêtre

Support SG 10991: Déroulement vers l'intérieur de la pièce

Support SG 10987

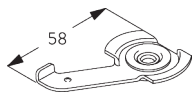


Profil de montage SG 10534 et support click SG 10539

et support SG 10989: Déroulement au plus près de la fenêtre

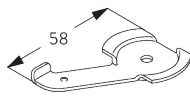
Support SG 10991: Déroulement vers l'intérieur de la pièce

Support SG 10987



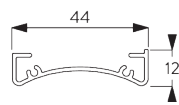
SG 3033

Bride



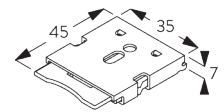
SG 3044

Bride



SG 10534

Profil de montage



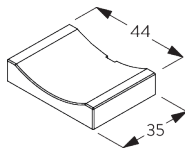
SG 10539

Support click



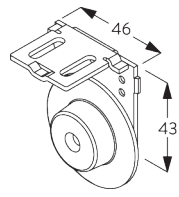
SG 10574

Cache support



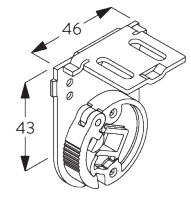
SG 10575

Cache pour vis



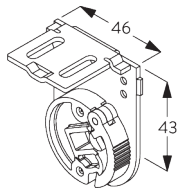
SG 10987

Support



SG 10989

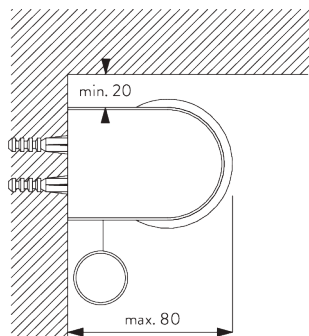
Support plafond gauche



SG 10991

Support plafond droit

C. FIXATION MURALE

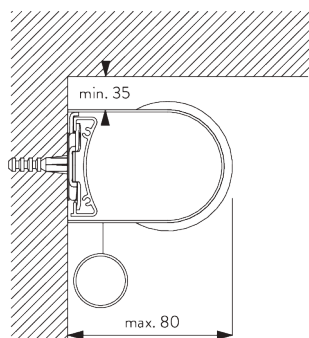


Supports

Support SG 10990: Déroulement au plus près de la fenêtre

Support SG 10992: Déroulement vers l'intérieur de la pièce

et Support SG 10987

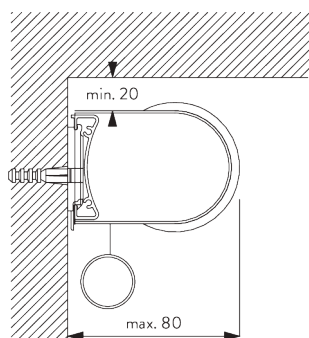


Profil de montage SG 10534 et brides SG 3033 ou SG 3044

Support SG 10990: Déroulement au plus près de la fenêtre

Support SG 10992: Déroulement vers l'intérieur de la pièce

et support SG 10987

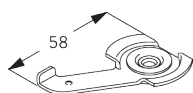


Profil de montage SG 10534 et support click SG 10539

Support SG 10990: Déroulement au plus près de la fenêtre

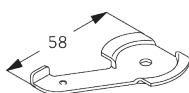
Support SG 10992: Déroulement vers l'intérieur de la pièce

et support SG 10987



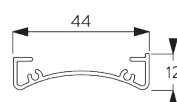
SG 3033

Bride



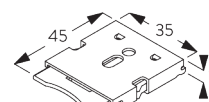
SG 3044

Bride



SG 10534

Profil de montage

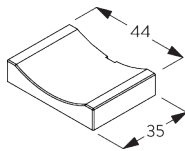


SG 10539

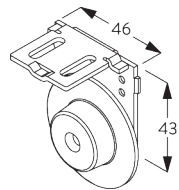
Support click



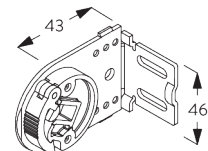
SG 10574
Cache support



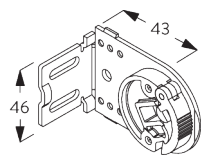
SG 10575
Cache pour vis



SG 10987
Support

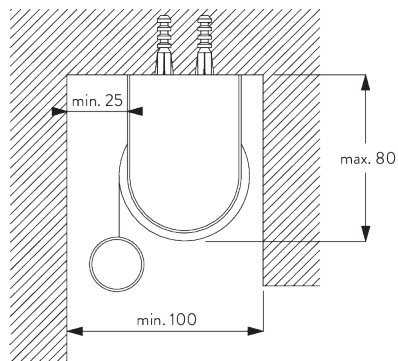


SG 10990
Support mural gauche



SG 10992
Support mural droit

**D. FIXATION
ENCASTRÉE**

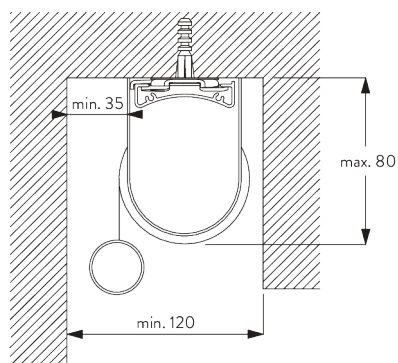


Supports

Support SG 10989: Déroulement au plus près de la fenêtre

Support SG 10991: Déroulement vers l'intérieur de la pièce

et support SG 10987

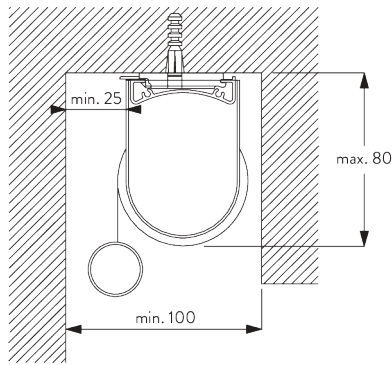


Profil de montage SG 10534 et brides SG 3033 ou SG 3044

Support SG 10989: Déroulement au plus près de la fenêtre

Support SG 10991: Déroulement vers l'intérieur de la pièce

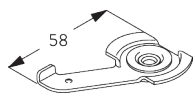
et support SG 10987



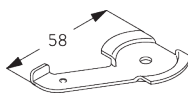
Profil de montage SG 10534 et support click SG 10539

Support SG 10989: Déroulement au plus près de la fenêtre
 Support SG 10991: Déroulement vers l'intérieur de la pièce

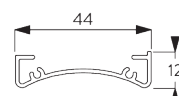
et support SG 10987



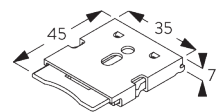
SG 3033
 Bride



SG 3044
 Bride



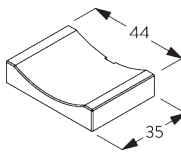
SG 10534
 Profil de montage



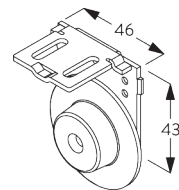
SG 10539
 Support click



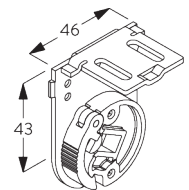
SG 10574
 Cache support



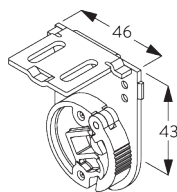
SG 10575
 Cache pour vis



SG 10987
 Support



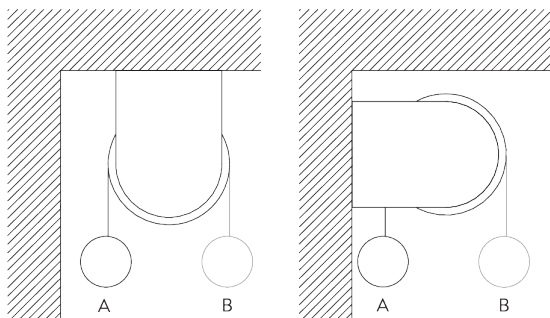
SG 10989
 Support plafond gauche



SG 10991
 Support plafond droit

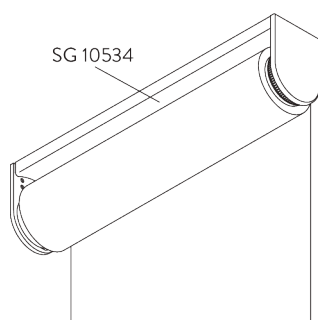
OPTIONS SYSTÈME

A. DÉROULEMENT DE LA TOILE

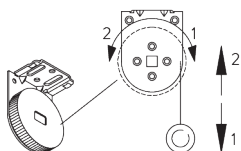


A: Déroulement au plus près de la fenêtre (standard)
B: Déroulement vers l'intérieur de la pièce (option)

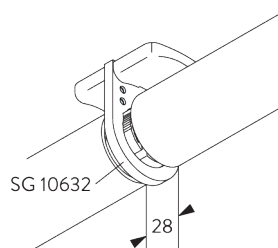
B. PROFIL DE MONTAGE



C. ARRÊT DE FIN DE COURSE AJUSTABLE



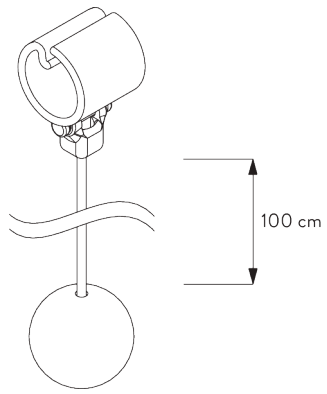
D. DEUX SYSTÈMES CÔTE À CÔTE



Accessoire complémentaire:
- 1x SG 10632 Cache pour 2 supports ensemble

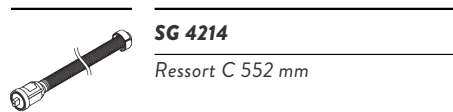
E. SET DE TIRAGE
SÉCURITÉ ENFANT

Sécurité enfant SG 10765



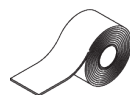
ACCESSOIRES

A. ACCESSOIRES STANDARDS



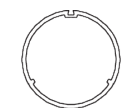
SG 4214

Ressort C 552 mm



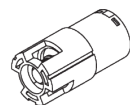
SG 4226

Bande adhésif 30 mm



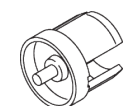
SG 4227

Profil ø 32 mm



SG 4228

Régulateur de vitesse



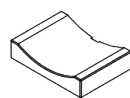
SG 4231

Embout



SG 10574

Cache support



SG 10575

Cache pour vis



SG 10668

Bande adhésif 10 mm



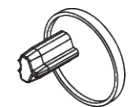
SG 10765

Set tirage sécurité enfant



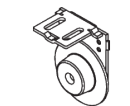
SG 10872

Barre de lestage ronde



SG 10874

Embout pour barre de lestage ronde



SG 10987

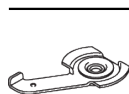
Support



SG 10989

Support plafond gauche

B. ACCESSOIRES EN OPTION



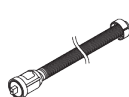
SG 3033

Bride



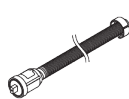
SG 3044

Bride



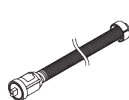
SG 4212

Ressort A 365 mm



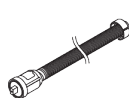
SG 4213

Ressort B 442 mm



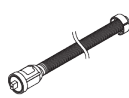
SG 4215

Ressort D 612 mm



SG 4216

Ressort E 502 mm



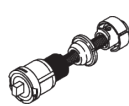
SG 4217

Ressort F 612 mm



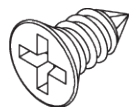
SG 4218

Ressort Y-2 198 mm



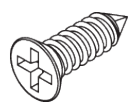
SG 4377

Blocage



SG 10139

Vis 2.9x6.5



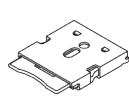
SG 10498

Vis 2.9x9.5



SG 10534

Profil de montage



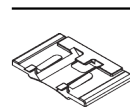
SG 10539

Support click



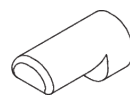
SG 10632

Cache pour 2 supports



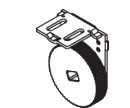
SG 10690

Cale



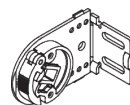
SG 10707

Arrêt pour barre de lestage



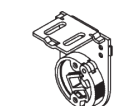
SG 10988

Stop control



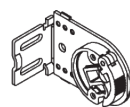
SG 10990

Support mural gauche



SG 10991

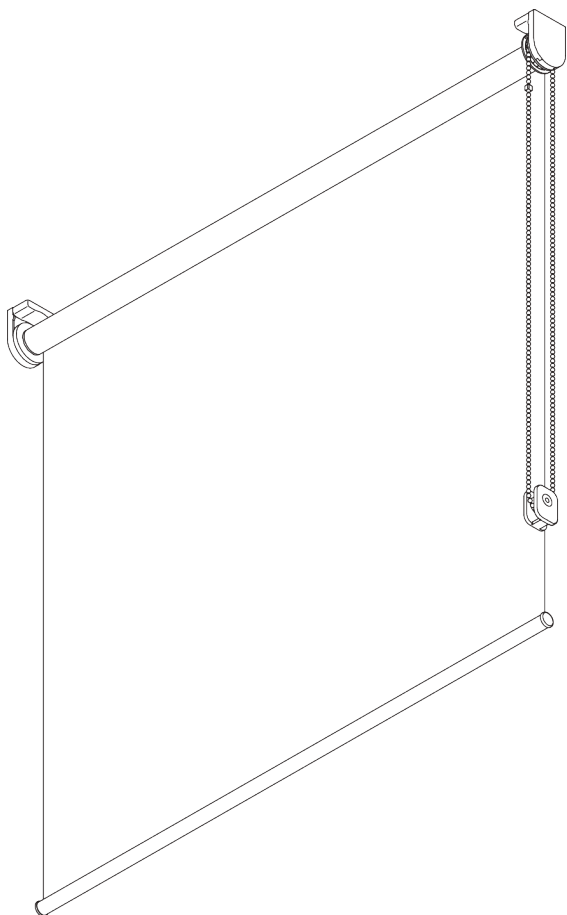
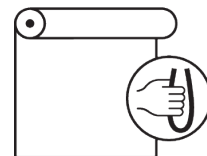
Support plafond droit



SG 10992

Support mural droit

SG 4905



INFORMATION PRODUIT

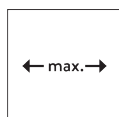
- **Mode de commande:** Chaînette
- **Gamme:** S
- **Installation:** Plafond, Murale, Encastré
- **Couleurs:** 20 couleurs plus argent
- **Tissus:** Se référer à la collection tissu Silent Gliss

Caractéristiques:

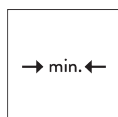
- Chaînette acier inoxydable
- Support à clipser

SPÉCIFICATION SYSTÈME

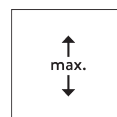
A. DIMENSIONS SYSTÈME



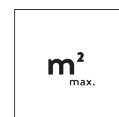
1.6 m



25 cm



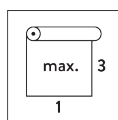
3 m



4.8 m²



1.3 kg



Rapport largeur / hauteur
recommandé
max. 1:3

Hauteur max. du système

Fixation murale (hauteur côté fenêtre)

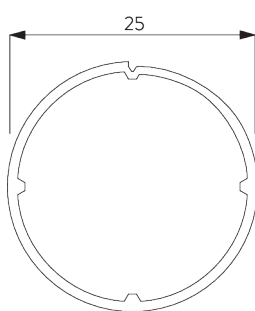
Épaisseur tissu	mm	0.15	0.20	0.25	0.30	0.35	0.40	0.45	0.50	0.55
Hauteur maxi du système	cm	300	300	300	290	250	220	190	170	160

Fixation plafond (hauteur côté pièce)

Épaisseur tissu	mm	0.15	0.20	0.25	0.30	0.35	0.40	0.45	0.50	0.55
Hauteur maxi du système	cm	300	300	300	300	290	250	220	200	180

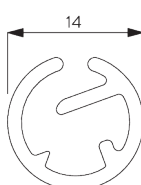
B. PROFIL

Information profil



SG 10533

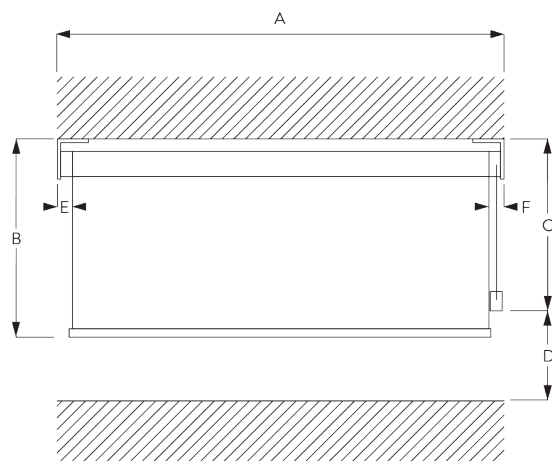
Profil ø 25 mm



SG 10687

Barre de lestage ronde

C. PRISE DE MESURE



A : Largeur du système
 B : Hauteur du système
 C : Hauteur chaînette
 D : Sécurité SG 10731. min. 150 cm du sol
 E : Passage lumière 16 mm
 F : Passage lumière côté manoeuvre : 21 mm

INSTALLATION

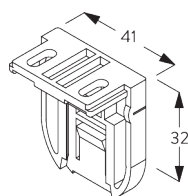
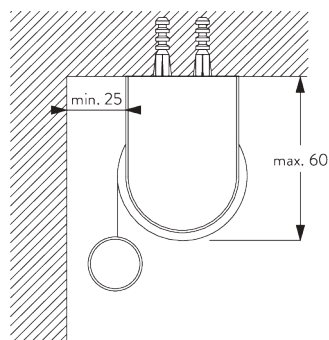
A. INSTRUCTION DE POSE

Pour des informations détaillées, se référer au site web Silent Gliss.

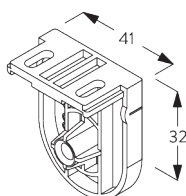
Points de fixation



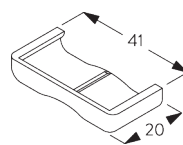
B. FIXATION PLAFOND



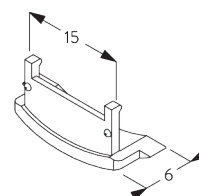
SG 10679
Support côté commande



SG 10680
Support

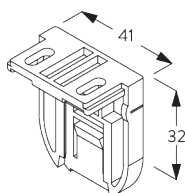
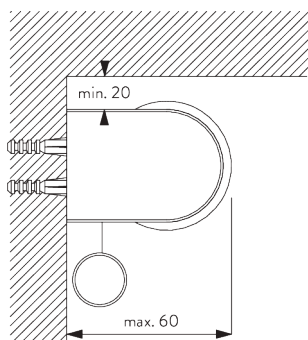


SG 10683
Cache pour vis

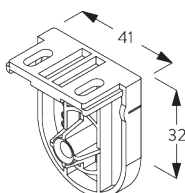


SG 10684
Cache

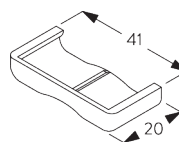
C. FIXATION
MURALE



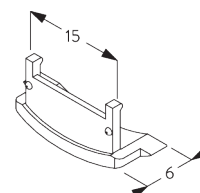
SG 10679
Support côté commande



SG 10680
Support

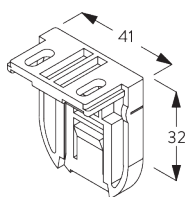
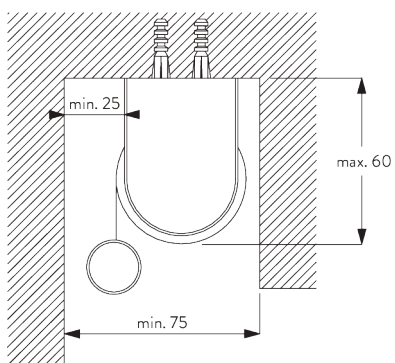


SG 10683
Cache pour vis

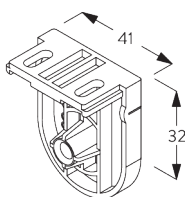


SG 10684
Cache

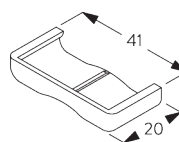
D. FIXATION
ENCASTRÉE



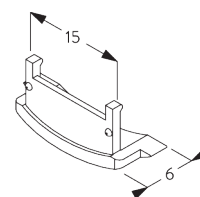
SG 10679
Support côté commande



SG 10680
Support

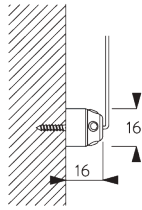
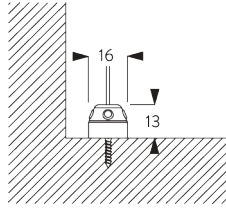


SG 10683
Cache pour vis

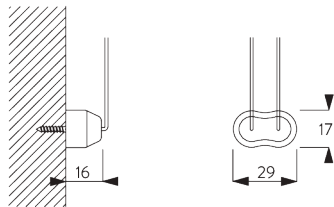
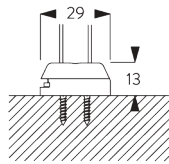


SG 10684
Cache

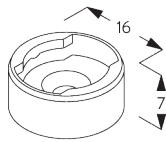
**E. FIXATION AVEC
OPTION DE
GUIDAGE**



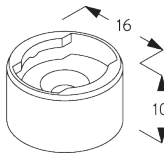
Système simple



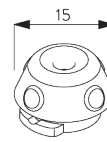
Système double (installation juxtaposée)



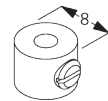
SG 8235
Base basse



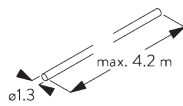
SG 8236
Base basse longue



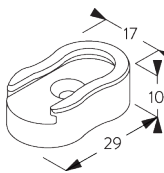
SG 8237
Serre câble



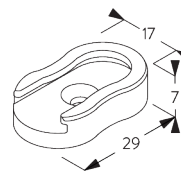
SG 8249
Serre câble



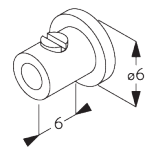
SG 10643
Câble \varnothing 1.3 mm x 4.2 m
(guidage)



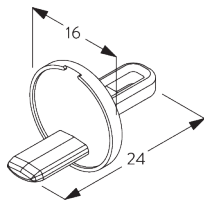
SG 10669
Base longue pour guidage
double système



SG 10673
Base courte pour guidage
double système

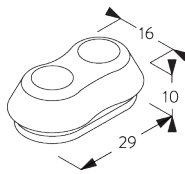


SG 10676
Serre câble



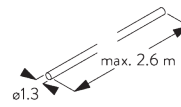
SG 10686

Embout barre de lestage ronde
(guidage)



SG 10701

Support pour guidage double
système

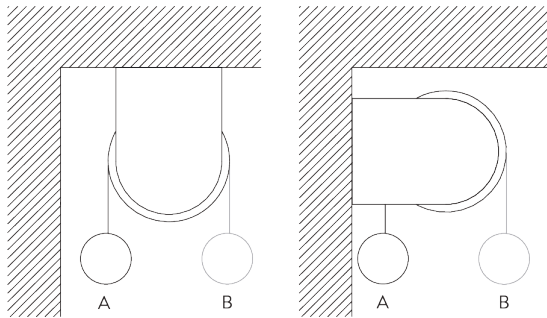


SG 10706

Câble \varnothing 1.3 mm x 2.6 m
(guidage)

OPTIONS SYSTÈME

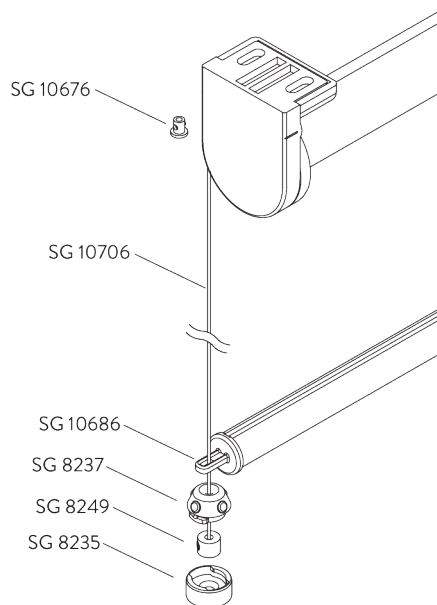
A. DÉROULEMENT DE LA TOILE



A: Déroulement au plus près de la fenêtre (standard)

B: Déroulement vers l'intérieur de la pièce (option)

B. GUIDAGE



Accessoires complémentaires:

- 2x SG 8235 Base de fixation du câble
- 2x SG 8237 Support de câble
- 2x SG 8249 Serre câble
- 2x SG 10676 Serre câble
- 2x SG 10686 Embout barre de lestage ronde (guidage)
- 2x SG 10706 Câble diam 1.3 mm x 2.6 m

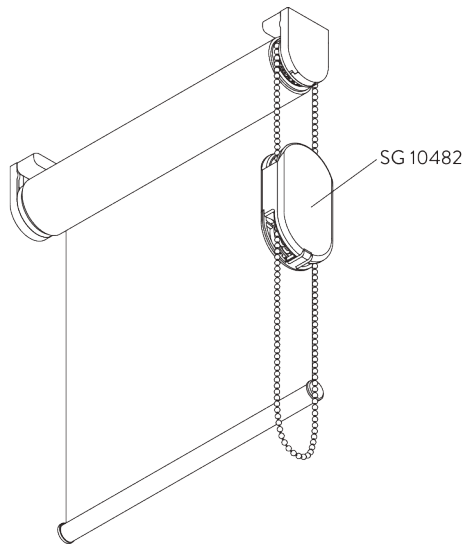
Accessoires optionnels:

- 2x SG 8236 Base basse longue de fixation du câble
- 2x SG 10643 Câble diam 1.3 mm x 4.2 m
- 2x SG 10669 Base longue de fixation du câble
- 2x SG 10673 Base courte de fixation du câble
- 2x SG 10701 Support double de fixation du câble

Note:

- Le passage de lumière latéral augmente avec l'option de guidage
- Guidage sur pente maxi de 15°

C. MÉCANISME
SÉCURITÉ
ENFANT

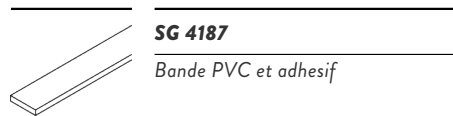


Le dispositif de sécurité pour enfants SG 10482 libère la chaîne quand la force de traction dépasse 6 kg.

*Remarque:
Système à installer pour une boucle de chaîne du dispositif de sécurité enfants au moins à 60 cm du sol.*

ACCESSOIRES

A. ACCESSOIRES STANDARDS



SG 4187

Bande PVC et adhésif



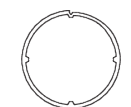
SG 4226

Bande adhésif 30 mm



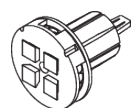
SG 10530

Chaînette métallique ø 4 mm



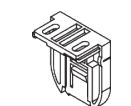
SG 10533

Profil ø 25 mm



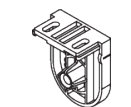
SG 10670

Set d'entraînement chaînette jusqu'à 1.2 kg de tissu



SG 10679

Support côté commande



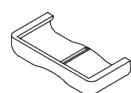
SG 10680

Support



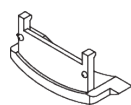
SG 10681

Adaptateur tube



SG 10683

Cache pour vis



SG 10684

Cache



SG 10685

Embout pour barre de lestage ronde



SG 10687

Barre de lestage ronde



SG 10709

Arrêt de fin de course



SG 10731

Poulie de sécurité pour chaînette & cordon

B. ACCESSOIRES EN OPTION



SG 8235

Base basse



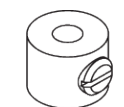
SG 8236

Base basse longue



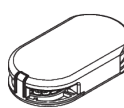
SG 8237

Serre câble



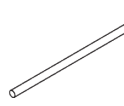
SG 8249

Serre câble



SG 10482

Kit sécurité enfant, chaînette métallique ø 4.0 mm



SG 10643

Câble ø 1.3 mm x 4.2 m (guidage)



SG 10669

Base longue pour guidage double système



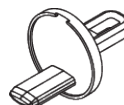
SG 10673

Base courte pour guidage double système



SG 10676

Serre câble



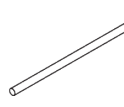
SG 10686

Embout barre de lestage ronde (guidage)



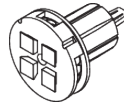
SG 10701

Support pour guidage double système



SG 10706

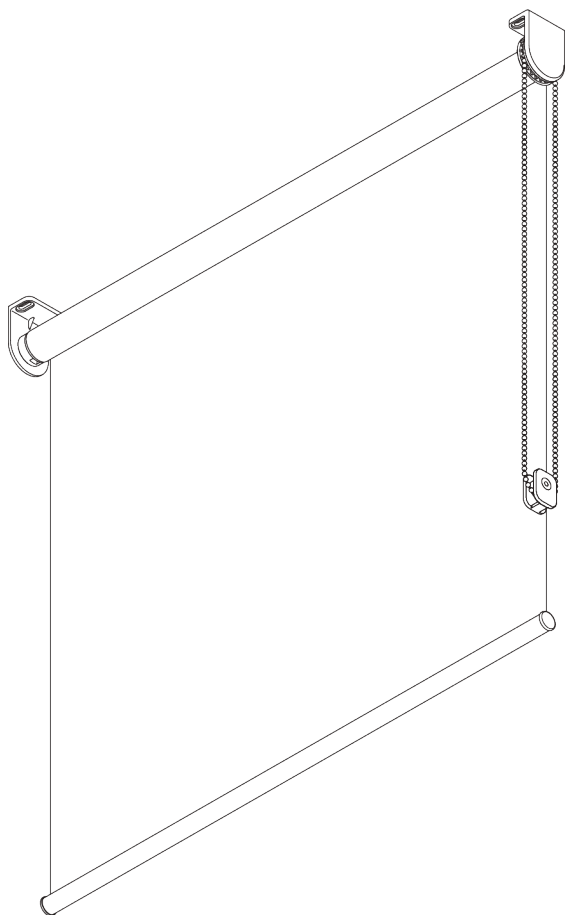
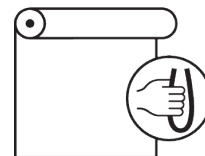
Câble ø 1.3 mm x 2.6 m (guidage)



SG 10710

Set d'entraînement chaînette jusqu'à 0.5 kg de tissu

SG 4907



INFORMATION PRODUIT

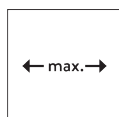
- **Mode de commande :** Chaînette
- **Gamme:** S
- **Installation:** Plafond, Murale, Encastré
- **Couleurs:** Blanc RAL 9016 ou Gris RAL 7035
- **Tissus:** Se référer à la collection tissu Silent Gliss

Caractéristiques:

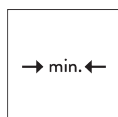
- Chaînette acier inoxydable
- Support click (gauche / droite) identique
- Profil de montage

SPÉCIFICATION SYSTÈME

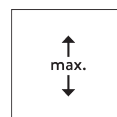
A. DIMENSIONS SYSTÈME



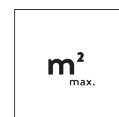
1.8 m



50 cm



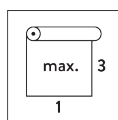
2.8 m



5 m²



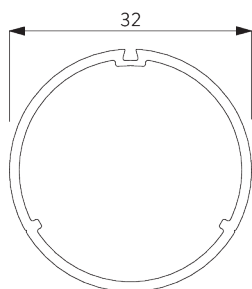
2.5 kg



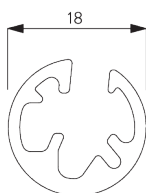
Rapport largeur / hauteur
recommandé
max. 1:3

B. PROFIL

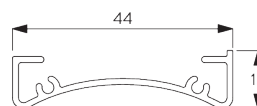
Information profil



SG 4227
Profil ø 32 mm

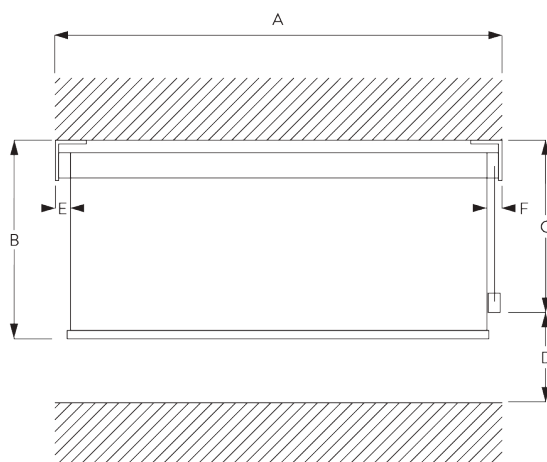


SG 10872
Barre de lestage ronde



SG 10534
Profil de montage

C. PRISE DE MESURE



A : Largeur du système
B : Hauteur du système
C : Hauteur chaînette
D : Sécurité SG 10731 min. 150 cm du sol
E : Passage lumière: 17 mm
F : Passage lumière côté manoeuvre: 17 mm

INSTALLATION

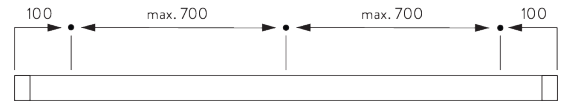
A. INSTRUCTION DE POSE

Pour des informations détaillées, se référer au site web Silent Gliss.

Points de fixation

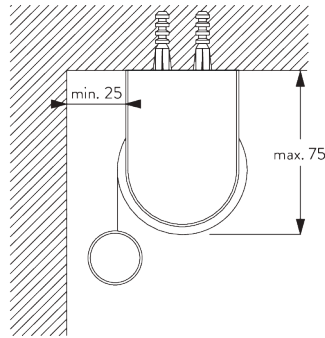


Supports (mural / plafond)

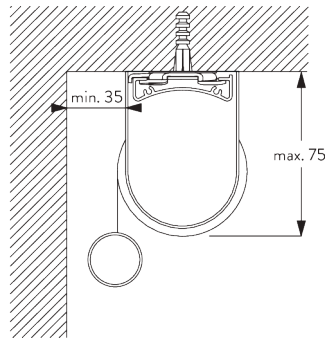


Profil de montage SG 10534 (mural / plafond)

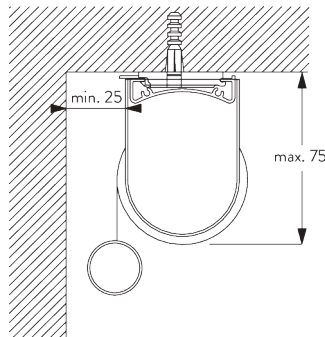
B. FIXATION PLAFOND



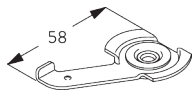
Supports SG 10873



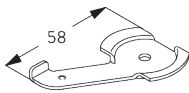
Profil de montage SG 10534 et bride SG 3033 ou SG 3044



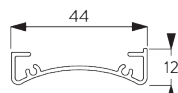
Profil de montage SG 10534 et support click SG 10539



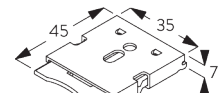
SG 3033
Bride



SG 3044
Bride



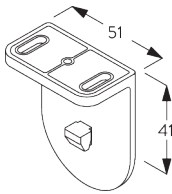
SG 10534
Profil de montage



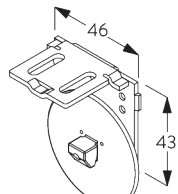
SG 10539
Support click



SG 10574
Cache support

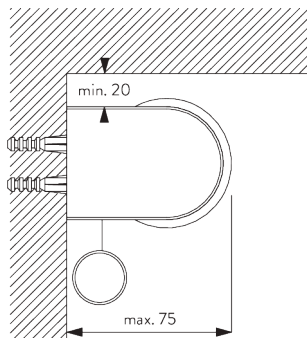


SG 10873
Support

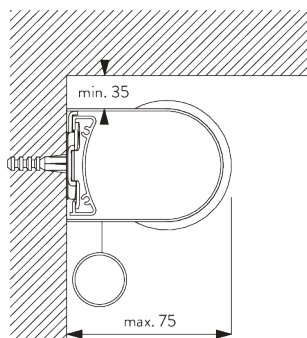


SG 11198
Support pour profil de montage

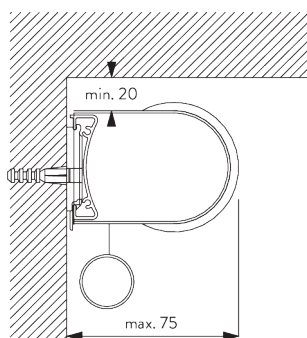
C. FIXATION MURALE



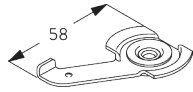
Supports SG 10873



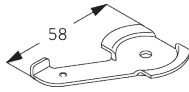
Profil de montage SG 10534 et bride SG 3033 ou SG 3044



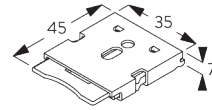
Profil de montage SG 10534 et support click SG 10539



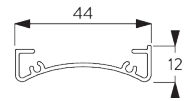
SG 3033
Bride



SG 3044
Bride



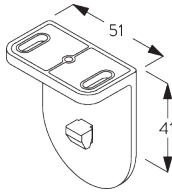
SG 10539
Support click



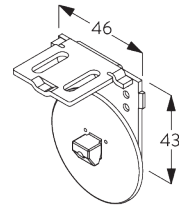
SG 10534
Profil de montage



SG 10574
Cache support

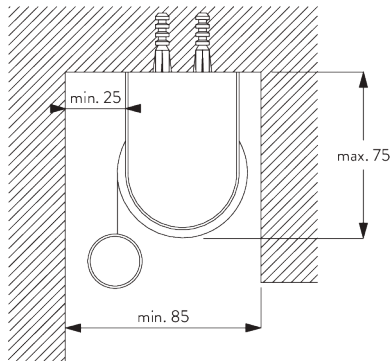


SG 10873
Support

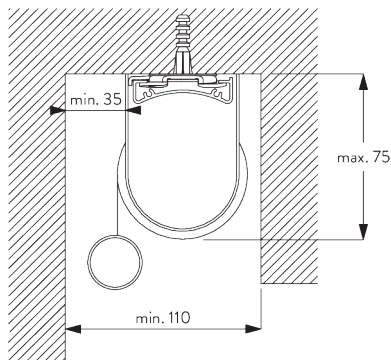


SG 11198
Support pour profil de montage

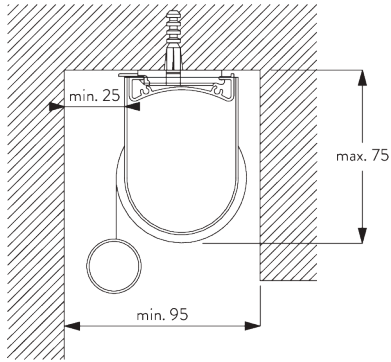
**D. FIXATION
ENCASTRÉE**



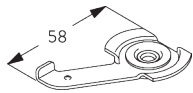
Supports SG 10873



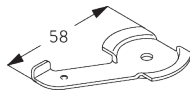
Profil de montage SG 10534 et bride SG 3033 ou SG 3044



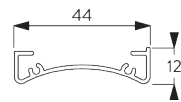
Profil de montage SG 10534 et support click SG 10539



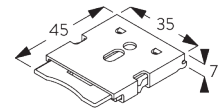
SG 3033
Bride



SG 3044
Bride



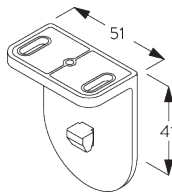
SG 10534
Profil de montage



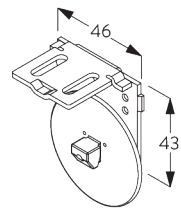
SG 10539
Support click



SG 10574
Cache support



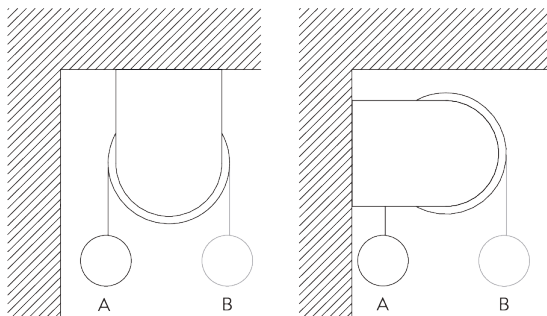
SG 10873
Support



SG 11198
Support pour profil de montage

OPTIONS SYSTÈME

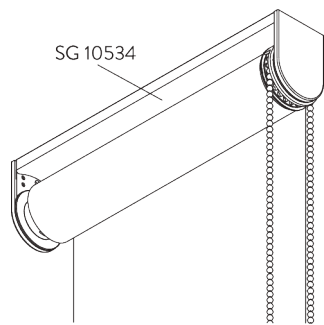
A. DÉROULEMENT DE LA TOILE



A: Déroulement au plus près de la fenêtre (standard)

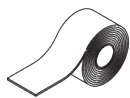
B: Déroulement vers l'intérieur de la pièce (option)

**B. PROFIL DE
MONTAGE**



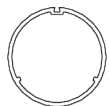
ACCESSOIRES

A. ACCESSOIRES STANDARDS



SG 4226

Bande adhésif 30 mm



SG 4227

Profil ø 32 mm



SG 4234

Bande 12 mm



SG 4845

Chaîne métallique ø 4.5 mm



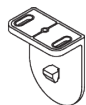
SG 10731

Poulie de sécurité pour chaîne & cordon



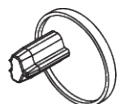
SG 10872

Barre de lestage ronde



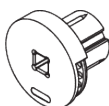
SG 10873

Support



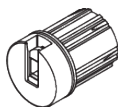
SG 10874

Embout pour barre de lestage ronde



SG 10880

Entraînement chaîne 32 mm



SG 10885

Adaptateur

B. ACCESSOIRES EN OPTION



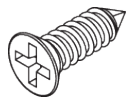
SG 3033

Bride



SG 3044

Bride



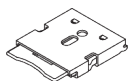
SG 10498

Vis 2.9x9.5



SG 10534

Profil de montage



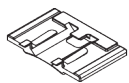
SG 10539

Support click



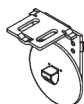
SG 10574

Cache support



SG 10690

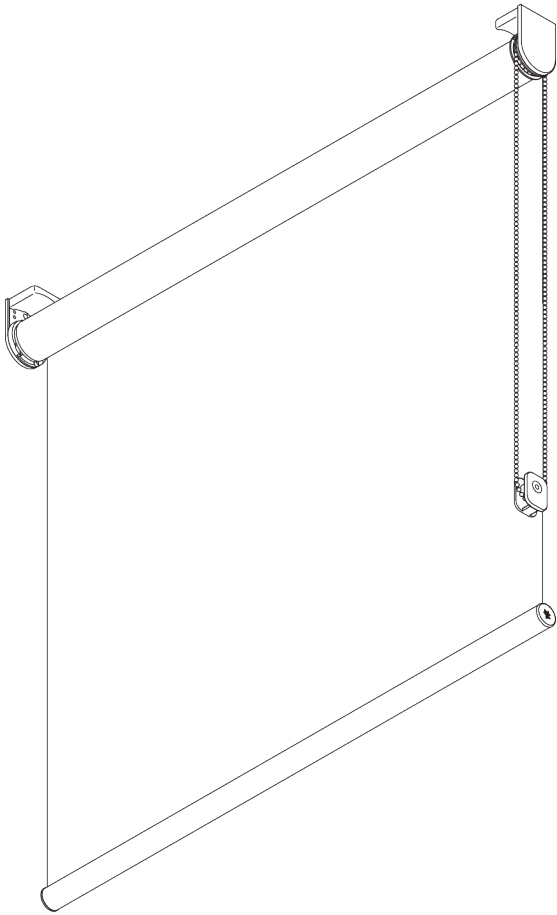
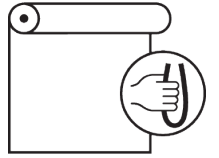
Cale



SG 11198

Support pour profil de montage

SG 4910



INFORMATION PRODUIT

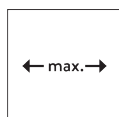
- **Mode de commande :** Chaînette
- **Gamme:** S - M
- **Installation:** Plafond, Murale, Encastré
- **Couleurs:** Blanc RAL 9016, Gris RAL 7035, Noir RAL 9005; couleurs spéciales possibles
- **Tissus:** Se référer à la collection tissu Silent Gliss

Caractéristiques:

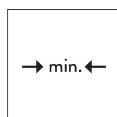
- Ressort de compensation, Manoeuvre sans effort
- Entraînement 1/1
- Chaînette acier inoxydable
- Support click, Fascia, boîtier, profil de montage
- Blocage de fin de course

SPÉCIFICATION SYSTÈME

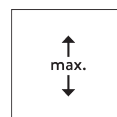
A. DIMENSIONS SYSTÈME



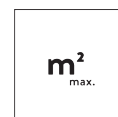
2.4 m



25 cm*,
Fascia / Boîtier: 60 cm
*25 - 60 cm uniquement
avec profil de montage
SG 10534



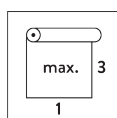
3 m



7.2 m²



3 kg



Rapport largeur / hauteur
recommandé
max. 1:3

Hauteur max. du système

Fixation murale (hauteur côté fenêtre)

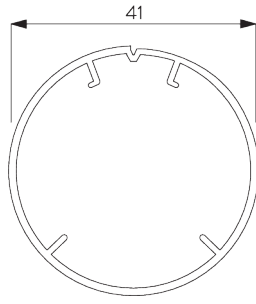
Épaisseur tissu	mm	0.15	0.20	0.25	0.30	0.35	0.40	0.45	0.50	0.55	0.60	0.65	0.70	0.75	0.80
Hauteur maxi du système	cm	300	300	300	300	300	300	300	300	300	290	270	250	230	220

Fixation plafond (hauteur côté pièce)

Épaisseur tissu	mm	0.15	0.20	0.25	0.30	0.35	0.40	0.45	0.50	0.55	0.60	0.65	0.70	0.75	0.80
Hauteur maxi du système	cm	300	300	300	300	300	300	300	300	300	300	300	300	300	280

B. PROFIL

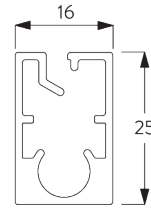
Information profil



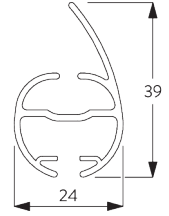
SG 10531
Profil ø 41 mm



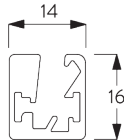
SG 10760
Barre de lestage



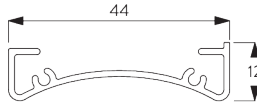
SG 10770
Barre de lestage



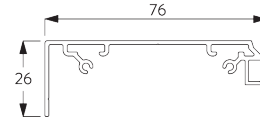
SG 4903
Barre de lestage



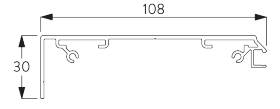
SG 11442
Barre de lestage



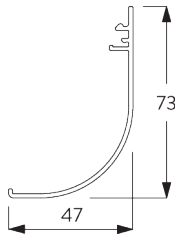
SG 10534
Profil de montage



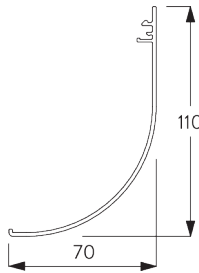
SG 11430
Profil de montage 73 mm



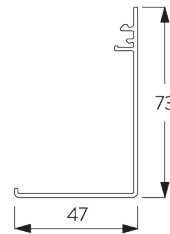
SG 11530
Profil de montage 110 mm



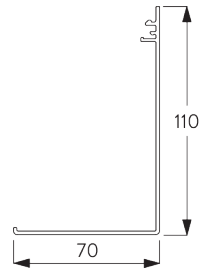
SG 11431
Fascia rond 73 mm



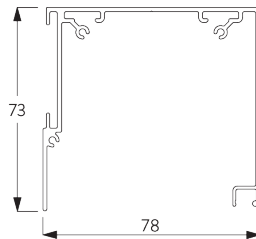
SG 11531
Fascia rond 110 mm



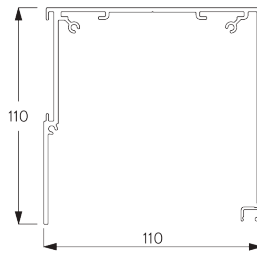
SG 11432
Fascia carré 73 mm



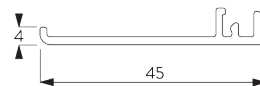
SG 11532
Fascia carré 110 mm



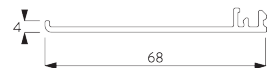
SG 11433
Boîtier 73 mm



SG 11533
Boîtier 110 mm



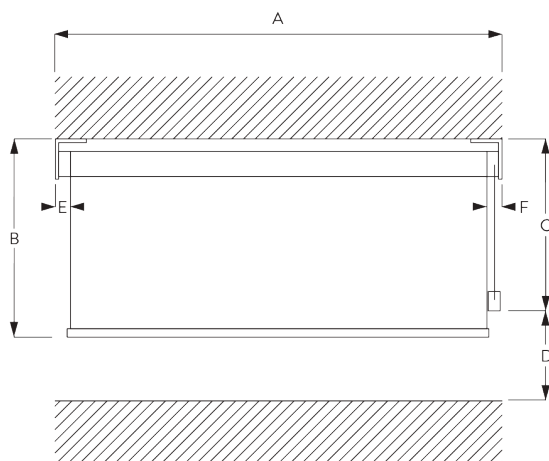
SG 11434
Boîtier cache 73 mm



SG 11534
Boîtier cache 110 mm

C. PRISE DE MESURE

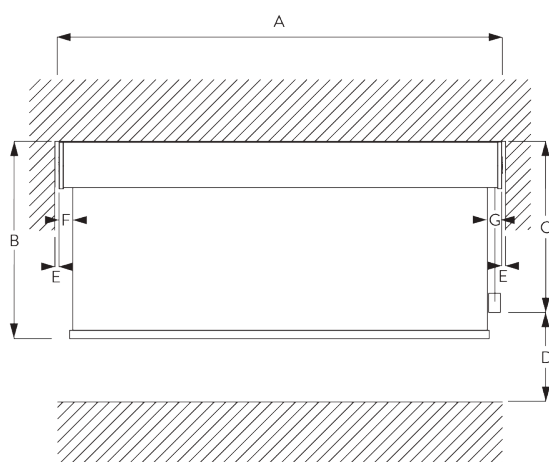
y compris cache support



- A: Largeur du système
- B: Hauteur du système
- C: Hauteur chaînette
- D: Sécurité SG 10731 min. 150 cm du sol
- E: Passage lumière: 13 mm
- F: Passage lumière côté manoeuvre: 18 mm

Note:
Toutes les dimensions comprennent 2 mm pour les cache support par côté!

Fascia / Boîtier



- A: Largeur du système
- B: Hauteur du système
- C: Hauteur chaînette
- D: Sécurité SG 10731 min. 150 cm du sol
- E: Écart: min. 10 mm (lorsque le cache support est utilisé)
- F: Passage lumière: 15 mm
- G: Passage lumière côté manoeuvre: 21 mm

INSTALLATION

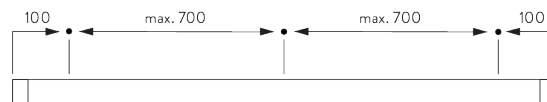
A. INSTRUCTION DE POSE

Pour des informations détaillées, se référer au site web [Silent Gliss](http://SilentGliss.com).

Points de fixation



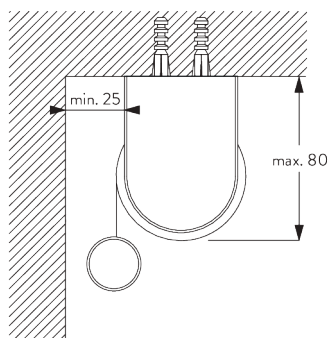
Supports (mural / plafond)



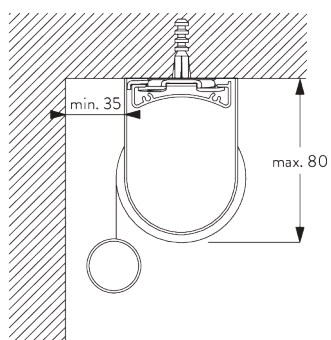
Fascia / boîtier & profil de montage SG 10534 (mural / plafond)

B. FIXATION

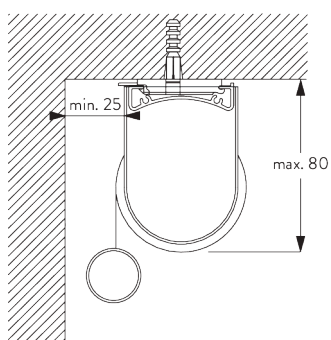
PLAFOND



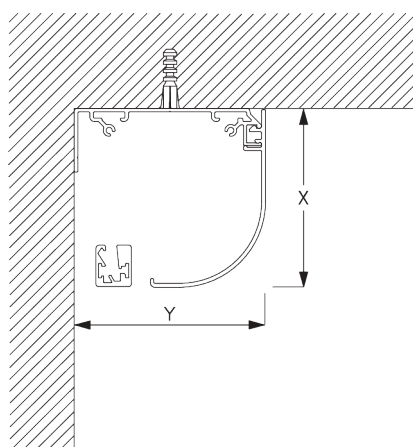
Supports



Profil de montage SG 10534 et bride SG 3033 ou SG 3044



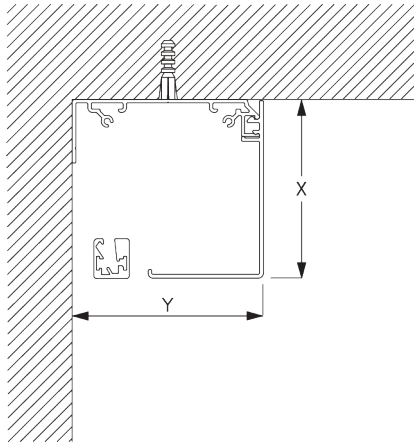
Profil de montage SG 10534 et support click SG 10539



Fascia rond

X = Fascia S 73 mm / Fascia L 110 mm

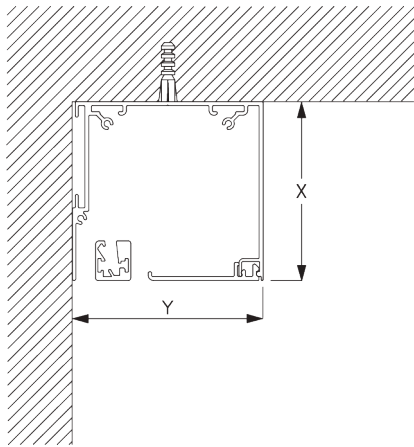
Y = Fascia S 78 mm / Fascia L 110 mm



Fascia carré

X = Fascia S 73 mm / Fascia L 110 mm

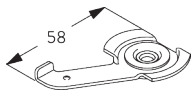
Y = Fascia S 78 mm / Fascia L 110 mm



Boîtier

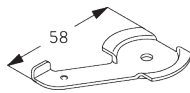
X = Boîtier S 73 mm / Boîtier L 110 mm

Y = Boîtier S 78 mm / Boîtier L 110 mm



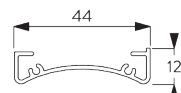
SG 3033

Bride



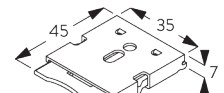
SG 3044

Bride



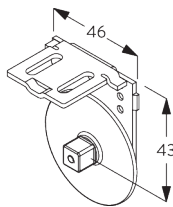
SG 10534

Profil de montage



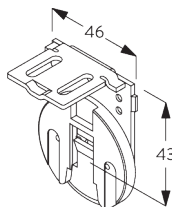
SG 10539

Support click



SG 10542

Support côté commande



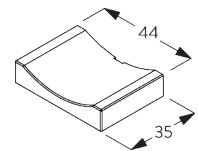
SG 10543

Support



SG 10574

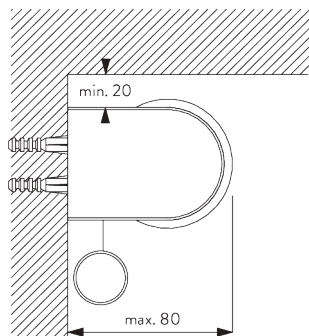
Cache support



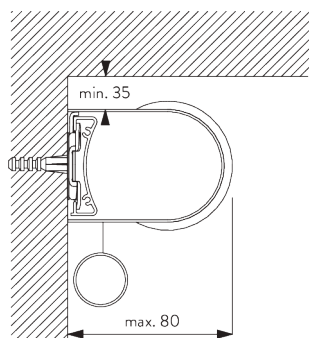
SG 10575

Cache pour vis

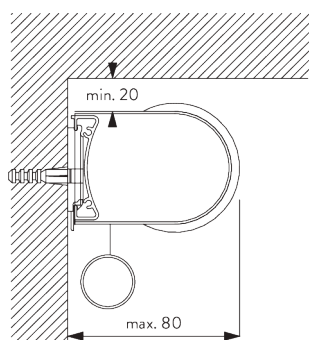
C. FIXATION
MURALE



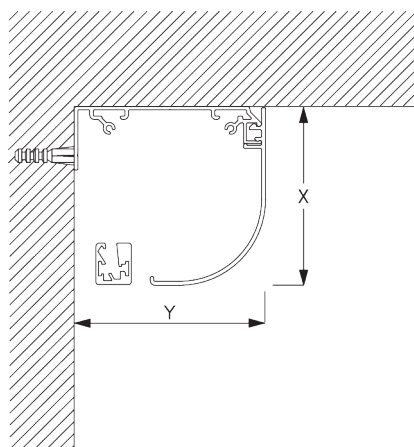
Supports



Profil de montage SG 10534 et bride SG 3033 ou SG 3044



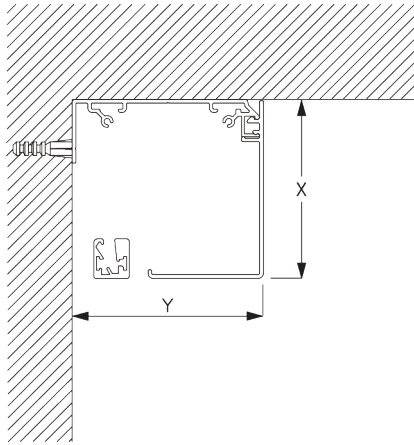
Profil de montage SG 10534 et support click SG 10539



Fascia rond

X = Fascia S 73 mm / Fascia L 110 mm

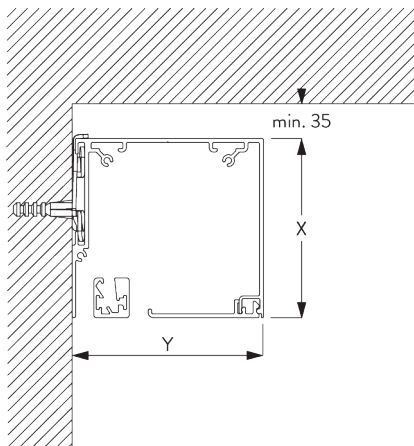
Y = Fascia S 78 mm / Fascia L 110 mm



Fascia carré

X = Fascia S 73 mm / Fascia L 110 mm

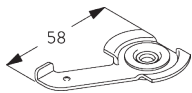
Y = Fascia S 78 mm / Fascia L 110 mm



Boîtier S avec bride SG 3044 / Boîtier L avec bride SG 11180

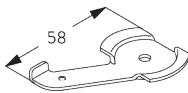
X = Boîtier S 73 mm / Boîtier L 110 mm

Y = Boîtier S 78 mm / Boîtier L 110 mm



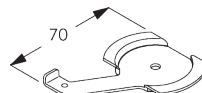
SG 3033

Bride



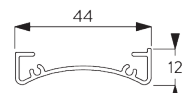
SG 3044

Bride



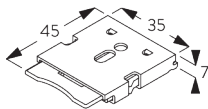
SG 11180

Bride



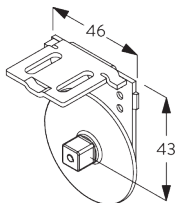
SG 10534

Profil de montage



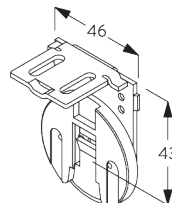
SG 10539

Support click



SG 10542

Support côté commande



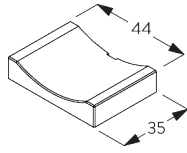
SG 10543

Support



SG 10574

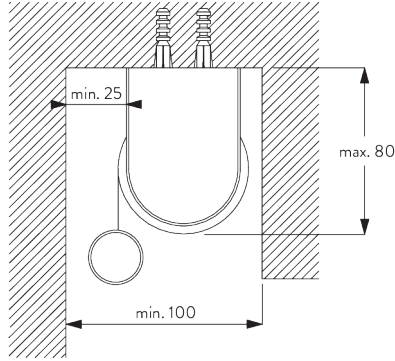
Cache support



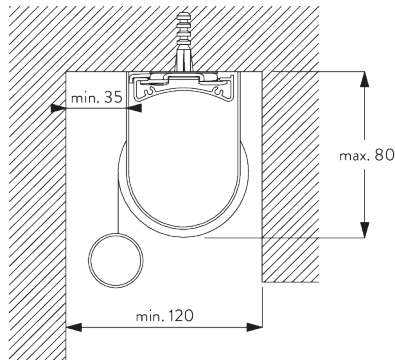
SG 10575

Cache pour vis

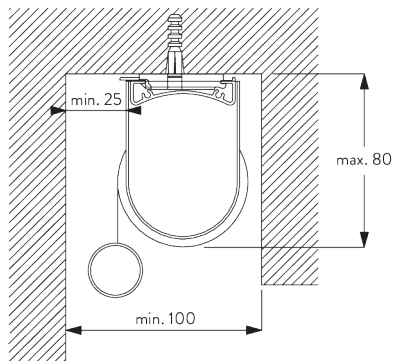
**D. FIXATION
ENCASTRÉE**



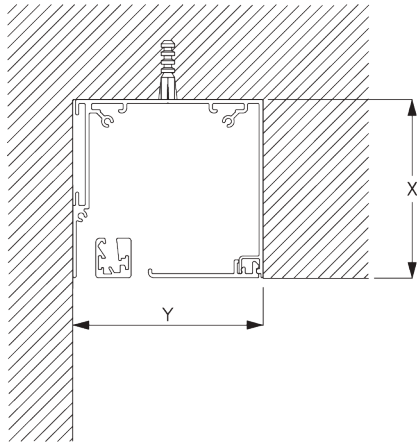
Supports



Profil de montage SG 10534 et bride SG 3033 ou SG 3044



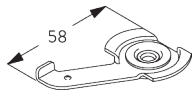
Profil de montage SG 10534 et support click SG 10539



Boîtier

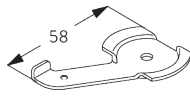
X = Boîtier S 73 mm / Boîtier L 110 mm

Y = Boîtier S min. 79 mm / Boîtier L min. 111 mm



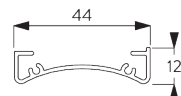
SG 3033

Bride



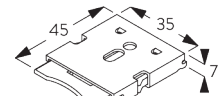
SG 3044

Bride



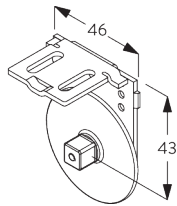
SG 10534

Profil de montage



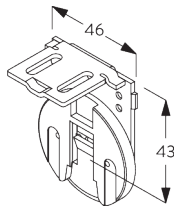
SG 10539

Support click



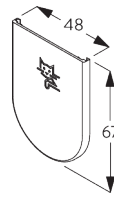
SG 10542

Support côté commande



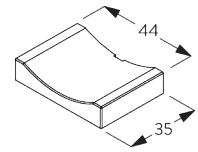
SG 10543

Support



SG 10574

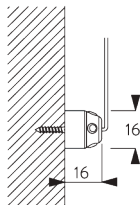
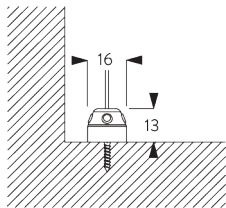
Cache support



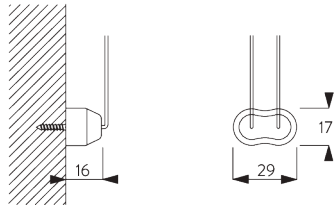
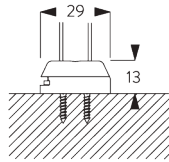
SG 10575

Cache pour vis

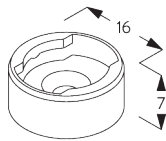
**E. FIXATION AVEC
OPTION DE
GUIDAGE**



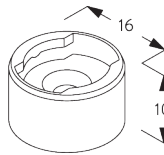
Système simple



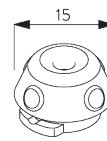
Système double (installation juxtaposée)



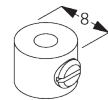
SG 8235
Base basse



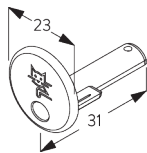
SG 8236
Base basse longue



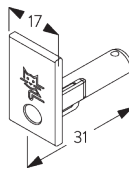
SG 8237
Serre câble



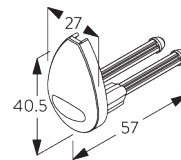
SG 8249
Serre câble



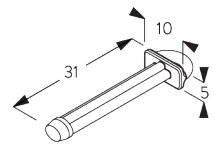
SG 10762
Embout pour barre de lestage
(guidage)



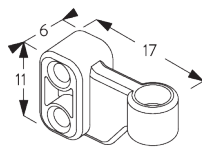
SG 10772
Embout pour barre de lestage
(guidage)



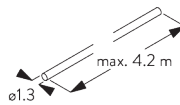
SG 4944
Embout pour barre de lestage
(guidage)



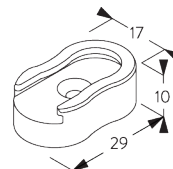
SG 10641
Oeillet de guidage pour
embout barre de lestage



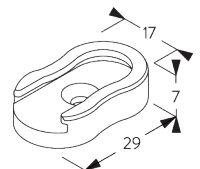
SG 10642
Support de guidage câble



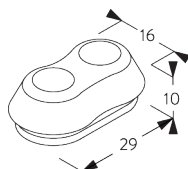
SG 10643
Câble ø 1.3 mm x 4.2 m
(guidage)



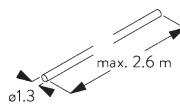
SG 10669
Base longue pour guidage
double système



SG 10673
Base courte pour guidage
double système



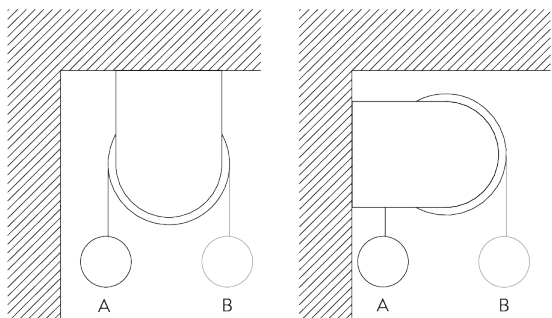
SG 10701
Support pour guidage double
système



SG 10706
Câble ø 1.3 mm x 2.6 m
(guidage)

OPTIONS SYSTÈME

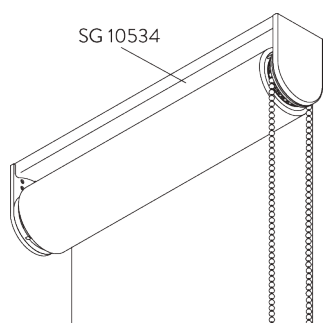
A. DÉROULEMENT DE LA TOILE



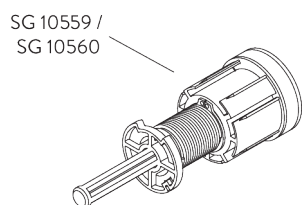
A: Déroulement au plus près de la fenêtre (standard)

B: Déroulement vers l'intérieur de la pièce (option)

B. PROFIL DE MONTAGE

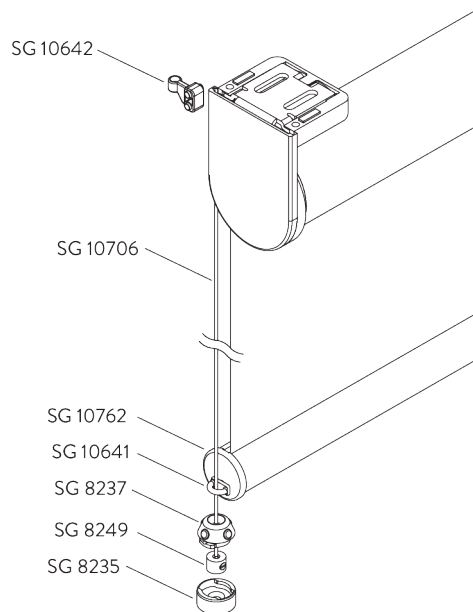


C. ARRÊT DE FIN DE COURSE AJUSTABLE



Programmation fin de course haute et basse.

D. GUIDAGE



Accessoires complémentaires:

- 2x SG 8235 Base de fixation du câble
- 2x SG 8237 Serre câble
- 2x SG 8249 Serre câble
- 2x SG 10762 Embout pour barre de lestage ronde guidage
- 2x SG 10641 Oeillet de guidage embout pour barre de lestage
- 2x SG 10642 Pièce d'accroche câble haute
- 2x SG 10706 Câble de guidage \varnothing 1.3 mm x 2.6 m

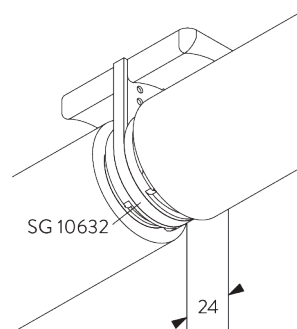
Accessoires optionnels:

- 2x SG 8236 Base basse longue de fixation du câble
- 2x SG 10772 Embout rectangle de barre de charge
- 2x SG 10643 Câble \varnothing 1.3 mm x 4.2 m
- 2x SG 10669 Base longue de fixation du câble
- 2x SG 10673 Base courte de fixation du câble
- 2x SG 10701 Support double de fixation du câble

Note:

- Le passage de lumière latéral augmente avec l'option de guidage
- Guidage sur pente maxi de 15°

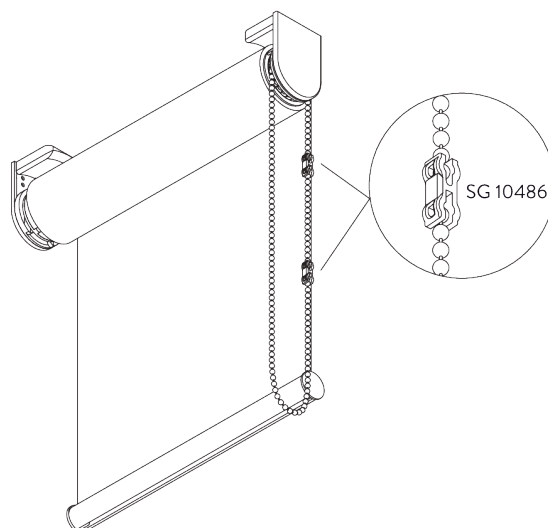
E. DEUX SYSTÈMES CÔTE À CÔTE



Accessoire complémentaire:

- 1x SG 10632 Cache pour 2 supports ensemble

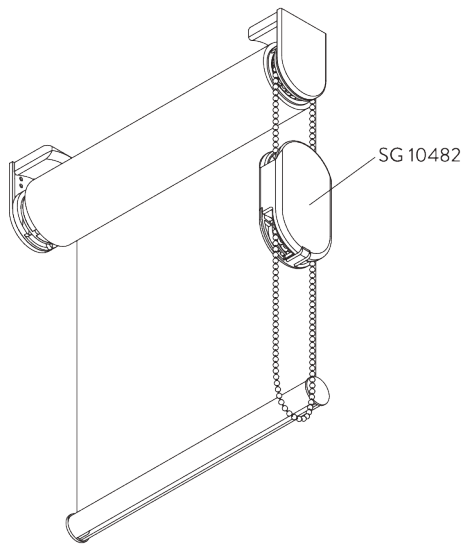
F. SÉCURITÉ ENFANT



Le connecteur sécurisé pour enfants SG 10486 libère la chaîne quand la force de traction dépasse 6 kg.

Note:

- Système à installer pour une boucle de chaîne du dispositif de sécurité enfants au moins à 60 cm du sol.

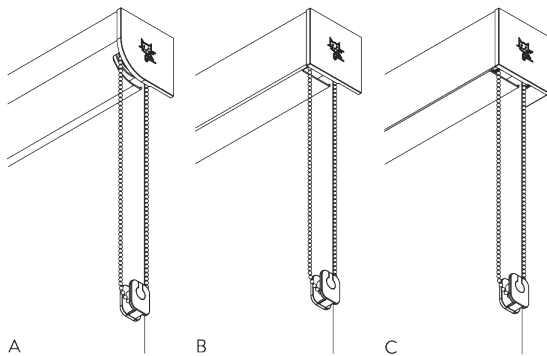


Le dispositif de sécurité pour enfants SG 10482 libère la chaîne quand la force de traction dépasse 6 kg.

Note:

- Système à installer pour une boucle de chaîne du dispositif de sécurité enfants au moins à 60 cm du sol.

G. FASCIA / BOÎTIER



A: Fascia rond

B: Fascia carré

C: Boîtier

Tailles:

- S: 78 x 73 mm

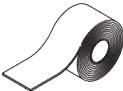


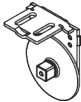

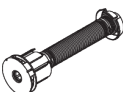
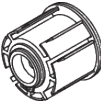

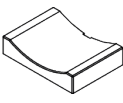
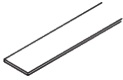
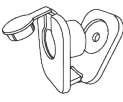


- L: 110 x 110 mm

Note:






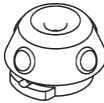
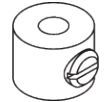
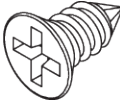
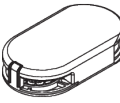
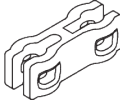
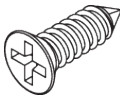

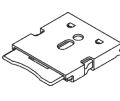
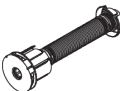
- Utilisable uniquement avec la barre de lestage SG 11442




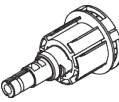




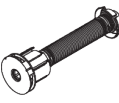
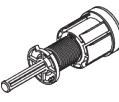
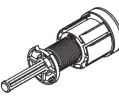

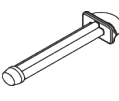

ACCESSOIRES

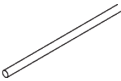
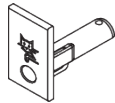
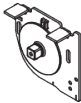






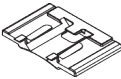
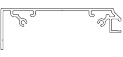








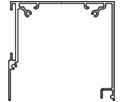

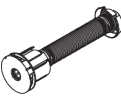

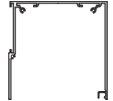



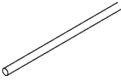


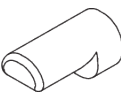





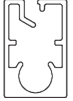




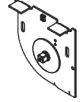
A. ACCESSOIRES STANDARDS

	SG 4226 Bande adhésif 30 mm
	SG 10530 Chaînette métallique ø 4 mm
	SG 10531 Profil ø 41 mm
	SG 10542 Support côté commande
	SG 10543 Support
	SG 10547 Set ressort C Gauche - 641mm
	SG 10556 Adaptateur pour profil
	SG 10574 Cache support
	SG 10575 Cache pour vis
	SG 10668 Bande adhésif 10 mm
	SG 10731 Poulie de sécurité pour chaînette & cordon
	SG 10760 Barre de lestage
	SG 10761 Embout pour barre de lestage

B. ACCESSOIRES EN OPTION

	SG 3033 Bride
	SG 3044 Bride
	SG 4903 Barre de lestage
	SG 8235 Base basse
	SG 8236 Base basse longue
	SG 8237 Serre câble
	SG 8249 Serre câble
	SG 10139 Vis 2.9x6.5
	SG 10482 Kit sécurité enfant, chaînette métallique ø 4.0 mm
	SG 10486 Connecteur/Arrêt chaînette
	SG 10498 Vis 2.9x9.5
	SG 10534 Profil de montage
	SG 10539 Support clip
	SG 10545 Set ressort A Gauche - 420mm

	SG 10546 Set ressort B Gauche - 487mm
	SG 10548 Set ressort D Gauche - 721mm
	SG 10549 Set ressort E Gauche - 824mm
	SG 10550 Embout entrainement chaînette (40mm)
	SG 10551 Set ressort A Droite - 420mm
	SG 10552 Set ressort B Droite - 487mm
	SG 10553 Set ressort C Droite - 641mm
	SG 10554 Set ressort D Droite - 721mm
	SG 10555 Set ressort E Droite - 824mm
	SG 10559 Fin de course gauche
	SG 10560 Fin de course droite
	SG 10632 Cache pour 2 supports
	SG 10641 Oeillet de guidage pour embout barre de lestage
	SG 10642 Support de guidage câble

	SG 10643 Câble ø 1.3 mm x 4.2 m (guidage)		SG 10772 Embout pour barre de lestage (guidage)		SG 11446 Support gauche 73 mm
	SG 10669 Base longue pour guidage double système		SG 11178 Embout pour barre de lestage		SG 11447 Support droite 73 mm
	SG 10673 Base courte pour guidage double système		SG 11180 Bride		SG 11448 Support gauche 73 mm
	SG 10690 Cale		SG 11430 Profil de montage 73 mm		SG 11449 Support droite 73 mm
	SG 10697 Set ressort F Gauche - 921mm		SG 11431 Fascia rond 73 mm		SG 11530 Profil de montage 110 mm
	SG 10698 Set ressort G Gauche - 921mm		SG 11432 Fascia carré 73 mm		SG 11531 Fascia rond 110 mm
	SG 10699 Set ressort F Droite - 921mm		SG 11433 Boîtier 73 mm		SG 11532 Fascia carré 110 mm
	SG 10700 Set ressort G Droite - 921mm		SG 11434 Boîtier cache 73 mm		SG 11533 Boîtier 110 mm
	SG 10701 Support pour guidage double système		SG 11437 Cache support rond gauche 73 mm		SG 11534 Boîtier cache 110 mm
	SG 10706 Câble ø 1.3 mm x 2.6 m (guidage)		SG 11438 Cache support rond droit 73 mm		SG 11537 Cache support rond gauche 110 mm
	SG 10707 Arrêt pour barre de lestage		SG 11439 Cache support carré gauche 73 mm		SG 11538 Cache support rond droit 110 mm
	SG 10762 Embout pour barre de lestage (guidage)		SG 11440 Cache support carré droit 73 mm		SG 11539 Cache support carré gauche 110 mm
	SG 10770 Barre de lestage		SG 11442 Barre de lestage		SG 11540 Cache support carré droit 110 mm
	SG 10771 Embout pour barre de lestage		SG 11443 Embout de barre de charge		SG 11546 Support gauche 110 mm



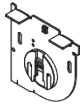
SG 11547

Support droite 110 mm



SG 11548

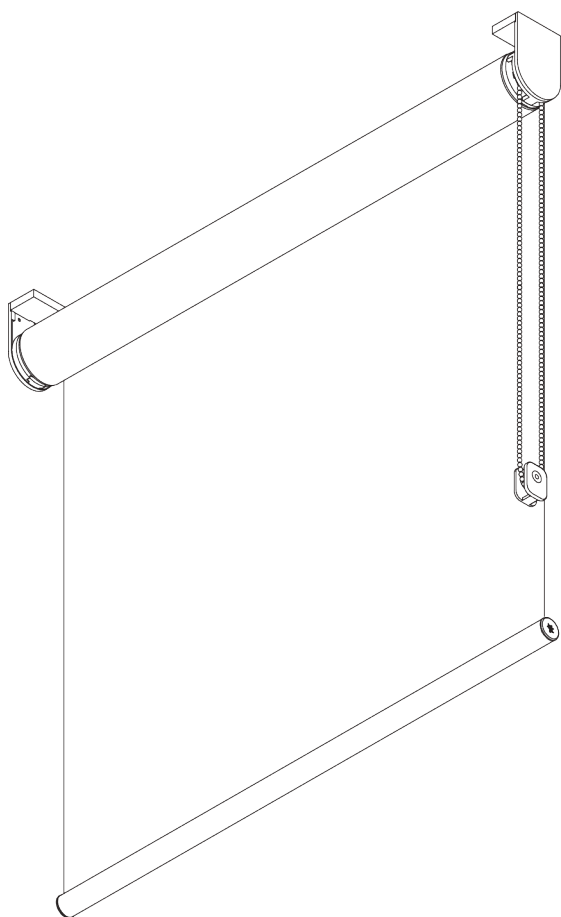
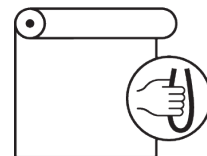
Support gauche 110 mm



SG 11549

Support droite 110 mm

SG 4930



INFORMATION PRODUIT

- **Mode de commande :** Chaînette
- **Gamme:** M - L
- **Installation:** Plafond, Murale, Encastré
- **Couleurs:** Blanc RAL 9016, Gris RAL 7035, Noir RAL 9005, couleurs spéciales possibles
- **Tissus:** Se référer à la collection tissu Silent Gliss

Caractéristiques:

- Entraînement démultiplié 5/1
- Chaînette acier inoxydable
- Système double possible
- Support click
- Fascia, boîtier, profil de montage

SPÉCIFICATION SYSTÈME

A. DIMENSIONS SYSTÈME



Système individuel: 3.4 m
Système double: 6.8 m



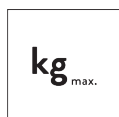
65 cm



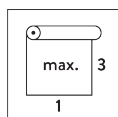
5 m



Système individuel: 17 m²
Système double: 30 m²



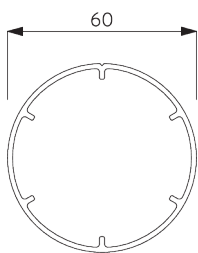
7 kg



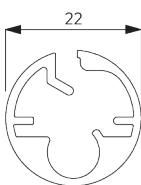
Rapport largeur / hauteur
recommandé
max. 1:3

B. PROFIL

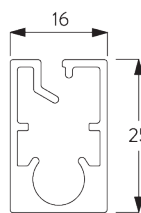
Information profil



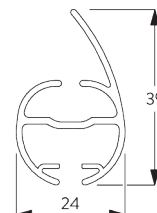
SG 11037
Profil ø 60 mm



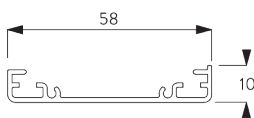
SG 10760
Barre de lestage



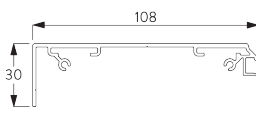
SG 10770
Barre de lestage



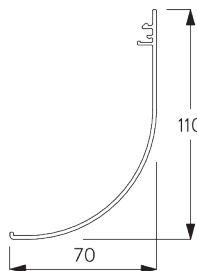
SG 4903
Barre de lestage



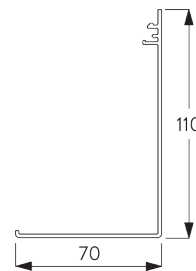
SG 11181
Profil de montage



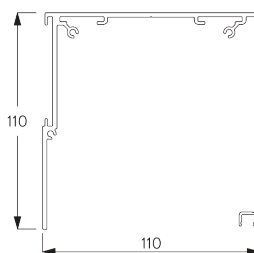
SG 11530
Profil de montage 110 mm



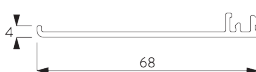
SG 11531
Fascia rond 110 mm



SG 11532
Fascia carré 110 mm



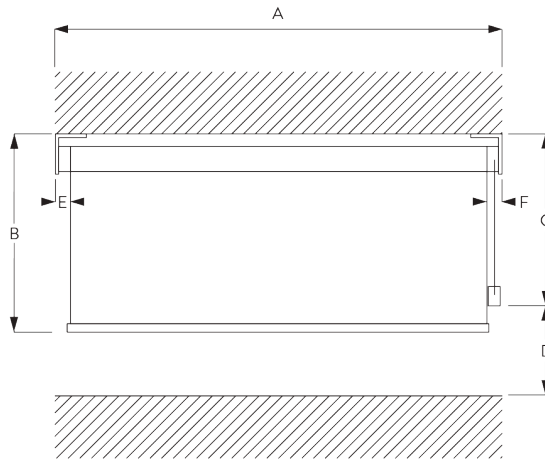
SG 11533
Boîtier 110 mm



SG 11534
Boîtier cache 110 mm

C. PRISE DE MESURE

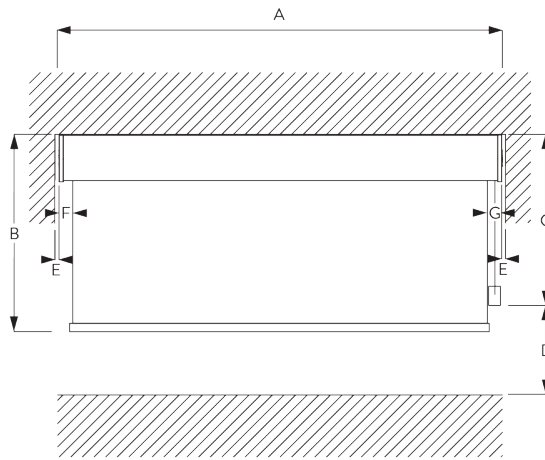
y compris cache support



A: Largeur du système
 B: Hauteur du système
 C: Hauteur chaînette
 D: Sécurité SG 10731 min. 150 cm du sol
 E: Passage lumière: 18 mm
 F: Passage lumière côté manoeuvre: 25 mm

Note:
 Toutes les dimensions comprennent 2 mm pour les cache support par côté!

Fascia / Boîtier



A: Largeur du système
 B: Hauteur du système
 C: Hauteur chaînette
 D: Sécurité SG 10731 min. 150 cm du sol
 E: Écart: min. 10 mm (lorsque le cache support est utilisé)
 F: Passage lumière: 20 mm
 G: Passage lumière côté manoeuvre: 27 mm

INSTALLATION

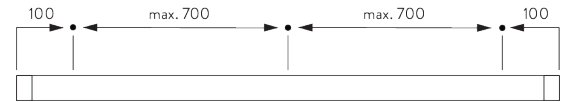
A. INSTRUCTION DE POSE

Pour des informations détaillées, se référer au site web Silent Gliss.

Points de fixation

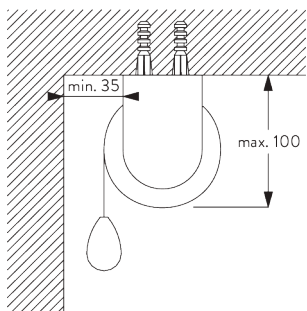


Supports (mural / plafond)

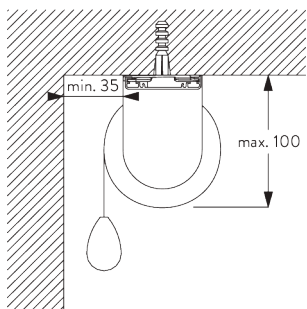


Fascia / boîtier & profil de montage SG 11181 (mural / plafond)

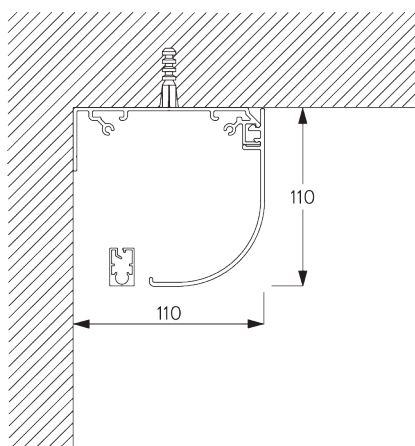
B. FIXATION
PLAFOND



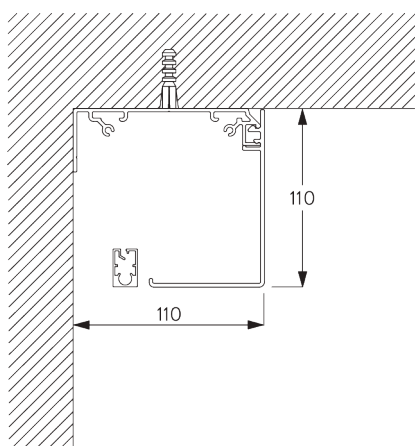
Supports



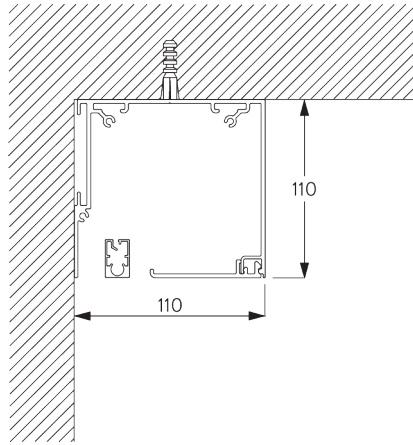
Profil de montage SG 11181 et bride SG 11180



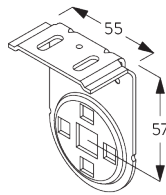
Fascia rond



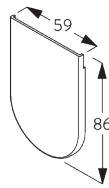
Fascia carré



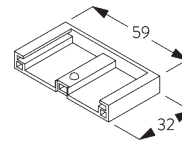
Boîtier



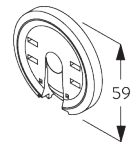
SG 11172
Support



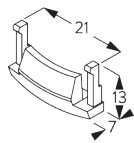
SG 11173
Cache support



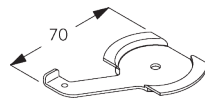
SG 11174
Cache pour vis



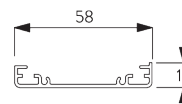
SG 11175
Support click



SG 11179
Cache

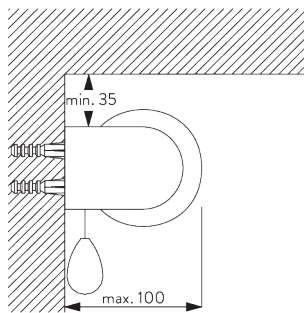


SG 11180
Bride

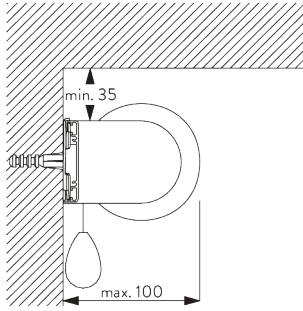


SG 11181
Profil de montage

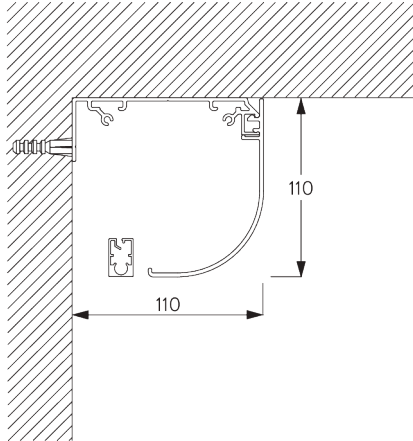
C. FIXATION MURALE



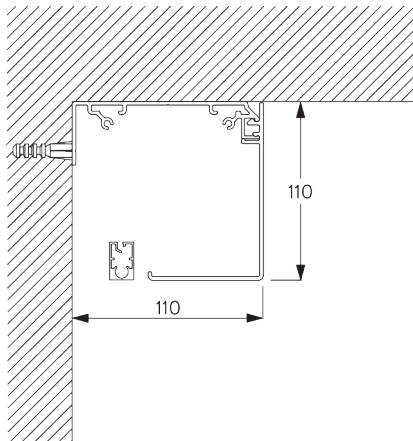
Supports



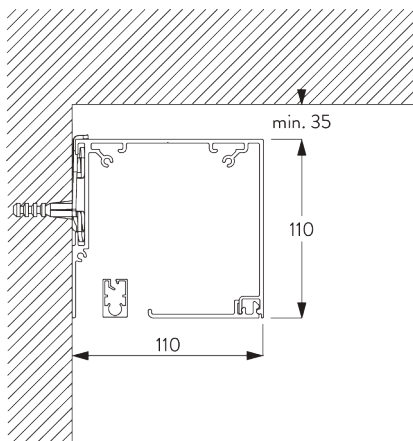
Profil de montage SG 11181 et bride SG 11180



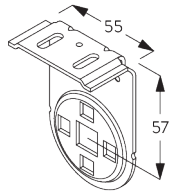
Fascia rond



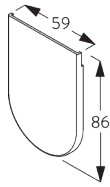
Fascia carré



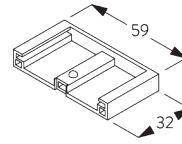
Boîtier avec bride SG 11180



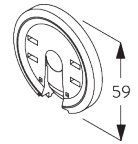
SG 11172
Support



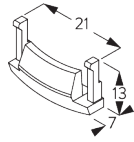
SG 11173
Cache support



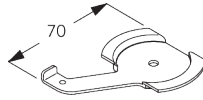
SG 11174
Cache pour vis



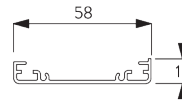
SG 11175
Support click



SG 11179
Cache

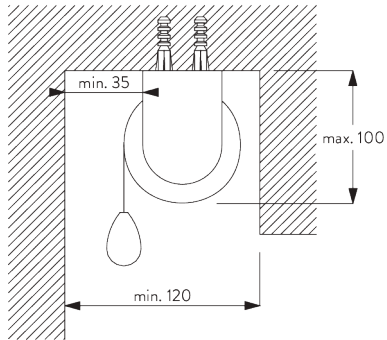


SG 11180
Bride

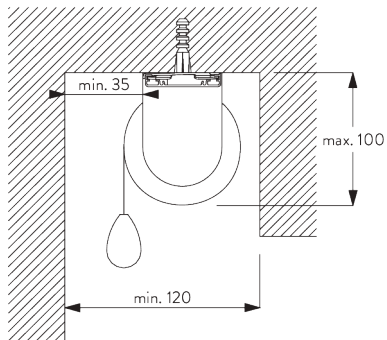


SG 11181
Profil de montage

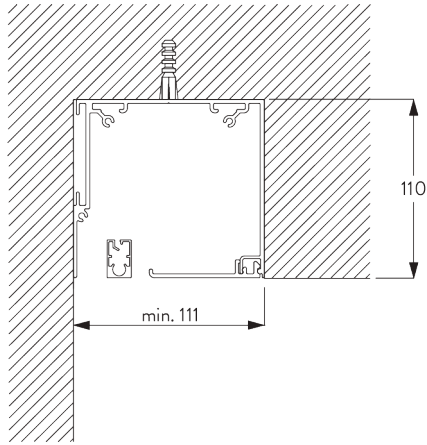
D. FIXATION ENCASTRÉE



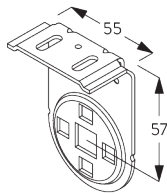
Supports



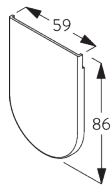
Profil de montage SG 11181 et bride SG 11180



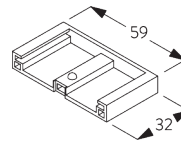
Boîtier



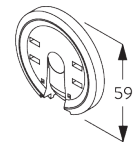
SG 11172
Support



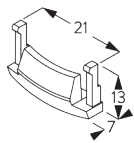
SG 11173
Cache support



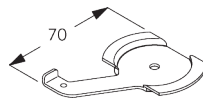
SG 11174
Cache pour vis



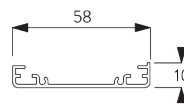
SG 11175
Support click



SG 11179
Cache

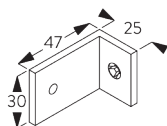
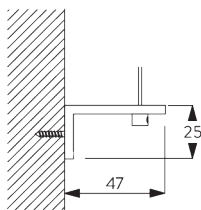


SG 11180
Bride

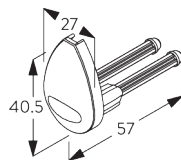


SG 11181
Profil de montage

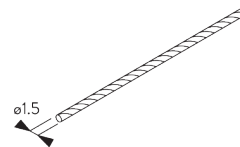
**E. FIXATION AVEC
OPTION DE
GUIDAGE**



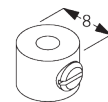
SG 3036
Equerre 47 mm



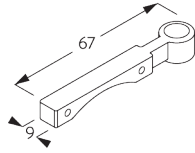
SG 4944
Embout pour barre de lestage
(guidage)



SG 4948
Câble de guidage ø 1.5 mm



SG 8249
Serre câble

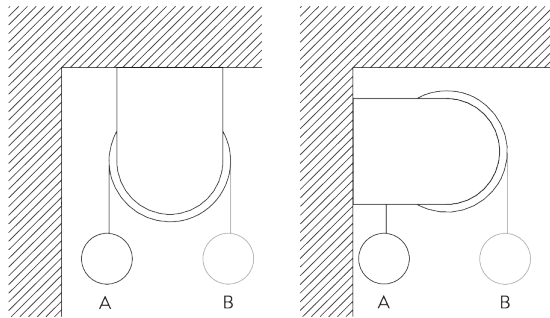


SG 11182

Guide latéral du support de fil

OPTIONS SYSTÈME

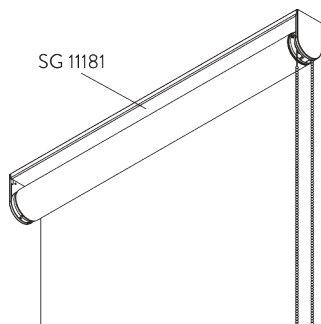
A. DÉROULEMENT DE LA TOILE



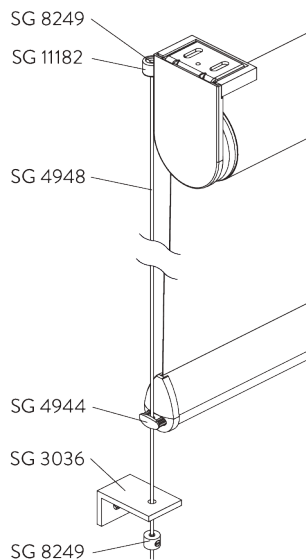
A: Déroulement au plus près de la fenêtre (standard)

B: Déroulement vers l'intérieur de la pièce (option)

B. PROFIL DE MONTAGE



C. GUIDAGE



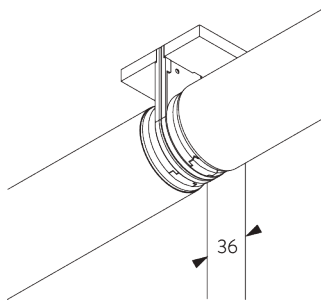
Accessoires complémentaires:

- 2x SG 3036 Support
- 2x SG 4944 Embout pour barre de lestage (guidage)
- 2x SG 4948 Câble de guidage \varnothing 1.5 mm
- 4x SG 8249 Serre câble
- 2x SG 11182 Pièce d'accroche câble haute

Note:

- Le passage de lumière latéral augmente avec l'option de guidage
- Guidage sur pente maxi de 15°
- Utilisable uniquement avec la barre de lestage SG 4903

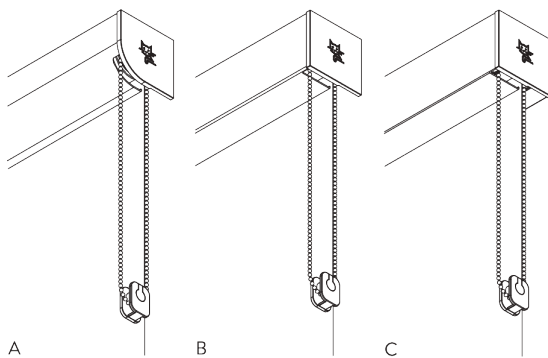
D. SYSTÈME DOUBLE CONNECTÉ



Accessoires complémentaires:

- 1x SG 11175 Support click
- 1x SG 11183 Ecrou de connection
- 2x SG 11184 Cache support intermédiaire
- 1x SG 11195 Adapateur de connection du tube

E. FASCIA / BOÎTIER



A: Fascia rond

B: Fascia carré

C: Boîtier

Taille:

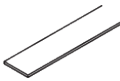
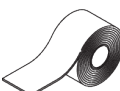






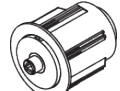
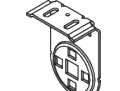

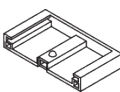

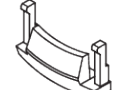
- 110 x 110 mm

Note:

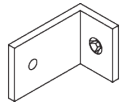

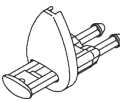

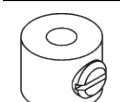
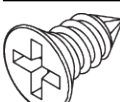
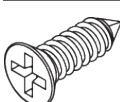
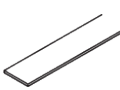

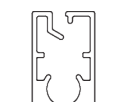
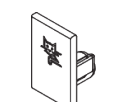

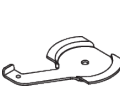
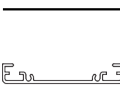
- Utilisable uniquement avec la barre de lestage SG 10770
- Pas possible avec les systèmes connectés

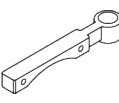
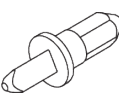

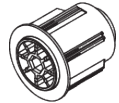
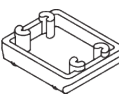
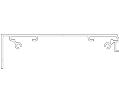


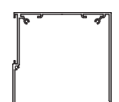



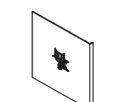

ACCESSOIRES

A. ACCESSOIRES STANDARDS

	SG 4223 Bande adhésif 14 mm
	SG 4226 Bande adhésif 30 mm
	SG 4845 Chaîne métallique ø 4.5 mm
	SG 10731 Poulie de sécurité pour chaîne & cordon
	SG 10760 Barre de lestage
	SG 10761 Embout pour barre de lestage
	SG 10962 Set d'entraînement chaîne 5/1
	SG 11037 Profil ø 60 mm
	SG 11165 Adaptateur pour profil
	SG 11172 Support
	SG 11173 Cache support
	SG 11174 Cache pour vis
	SG 11175 Support click
	SG 11179 Cache

B. ACCESSOIRES EN OPTION

	SG 3036 Equerre 47 mm
	SG 4903 Barre de lestage
	SG 4944 Embout pour barre de lestage (guidage)
	SG 4948 Câble de guidage ø 1.5 mm
	SG 8249 Serre câble
	SG 10139 Vis 2.9x6.5
	SG 10498 Vis 2.9x9.5
	SG 10668 Bande adhésif 10 mm
	SG 10707 Arrêt pour barre de lestage
	SG 10770 Barre de lestage
	SG 10771 Embout pour barre de lestage
	SG 11178 Embout pour barre de lestage
	SG 11180 Bride
	SG 11181 Profil de montage

	SG 11182 Guide latéral du support de fil
	SG 11183 Boulon de connexion
	SG 11184 Cache support pour systèmes connectés
	SG 11195 Adaptateur pour systèmes connectés
	SG 11311 Clip pour profil de montage
	SG 11530 Profil de montage 110 mm
	SG 11531 Fascia rond 110 mm
	SG 11532 Fascia carré 110 mm
	SG 11533 Boîtier 110 mm
	SG 11534 Boîtier cache 110 mm
	SG 11537 Cache support rond gauche 110 mm
	SG 11538 Cache support rond droit 110 mm
	SG 11539 Cache support carré gauche 110 mm
	SG 11540 Cache support carré droit 110 mm



SG 11544

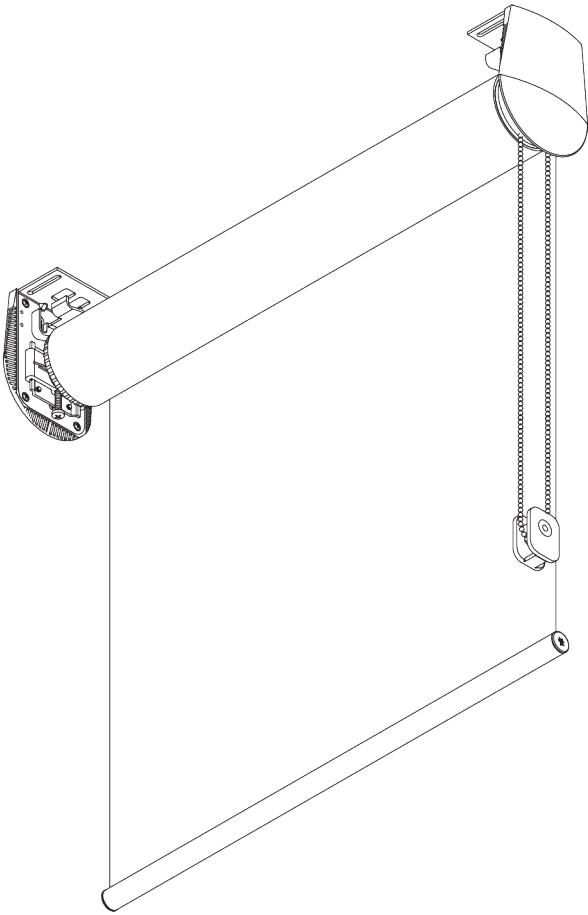
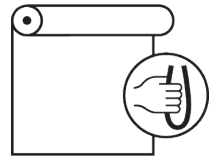
Support gauche 110 mm



SG 11545

Support droite 110 mm

SG 4840



INFORMATION PRODUIT

- **Mode de commande :** Chaînette
- **Gamme:** L
- **Installation:** Plafond, Murale, Encastré
- **Couleurs:** Blanc RAL 9016 ou Aluminium, couleurs spéciales possibles
- **Tissus:** Se référer à la collection tissu Silent Gliss

Caractéristiques:

- Chaînette en acier inoxydable
- Supports en acier inoxydable, réglables

SPÉCIFICATION SYSTÈME

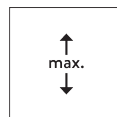
A. DIMENSIONS SYSTÈME



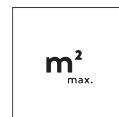
Profil SG 4901: 4 m
Profil SG 4957: 5 m



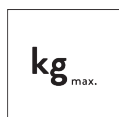
50 cm



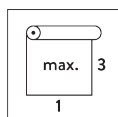
Profil SG 4901: 6 m
Profil SG 4957: 3.75 m



15 m²



Profil SG 4901: 12.5 kg
Profil SG 4957: 9.5 kg



Rapport largeur / hauteur
recommandé
max. 1:3

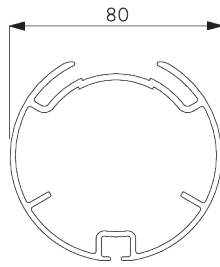
Surface max.

		A →								
		2 m	2.5 m	3 m	3.5 m	4 m	4.5 m	5 m		
B ↓	2 m	●	●	●	●	○	○	○		
	2.5 m	●	●	●	●	○	○	○		
	3 m	●	●	●	●	○	○	○		
	3.5 m	●	●	●	●	○				
	4 m	●	●	●	●					
	4.5 m	●	●	●						
	5 m	●	●	●						
	5.5 m	●	●		max. 15 m ²					
6 m	●	●								

● SG 4901 (ø 80 mm)
○ SG 4957 (ø 110 mm)

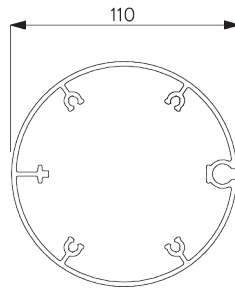
B. PROFIL

Information profil



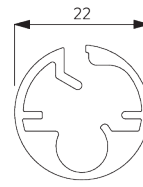
SG 4901

Profil ø 80 mm



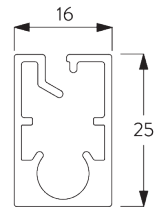
SG 4957

Profil ø 110 mm



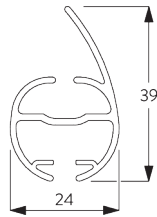
SG 10760

Barre de lestage



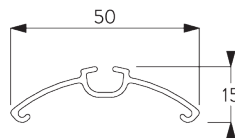
SG 10770

Barre de lestage



SG 4903

Barre de lestage

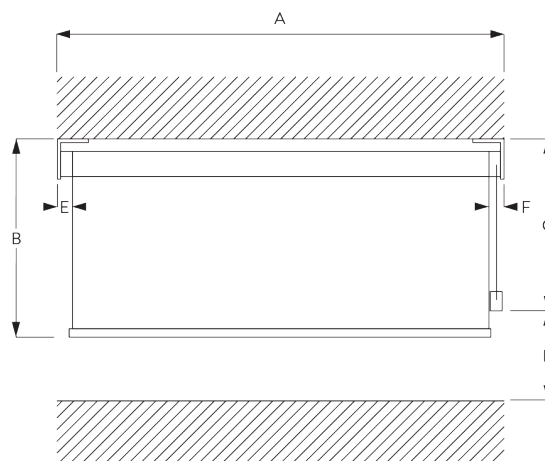


SG 4902

Profil

C. PRISE DE MESURE

y compris cache support
(15 mm)



A : Largeur du système

B : Hauteur du système

C : Longueur de la chaînette

D : Sécurité SG 10731. min. 150 cm du sol

Profil SG 4901 (ø 80 mm)

E : Passage de lumière: 44 mm

F : Passage de lumière côté manoeuvre: 40 mm

Profil SG 4957 (ø 110 mm)

E : Passage de lumière: 42 mm

F : Passage de lumière côté manoeuvre: 42 mm

Note:

Toutes les dimensions comprennent 15 mm pour les caches supports par côté!

INSTALLATION

A. INSTRUCTION DE POSE

Pour des informations détaillées, se référer au site web
Silent Gliss.

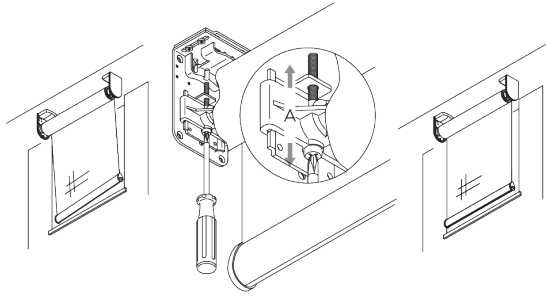
Points de fixation



*30 mm sans cache support

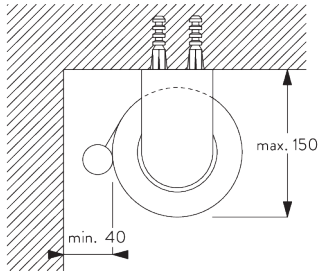
*43 mm avec cache support

**Supports ajustables
pour réglage vertical**

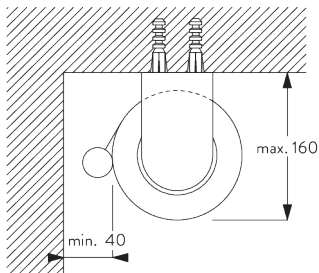


Ajustement vertical du tissu par rapport au cadre de la fenêtre.

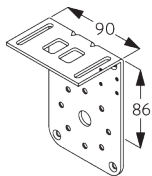
**B. FIXATION
PLAFOND**



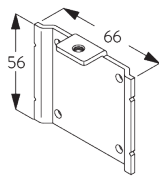
Profil SG 4901 (ø 80 mm)



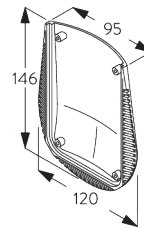
Profil SG 4957 (ø 110 mm)



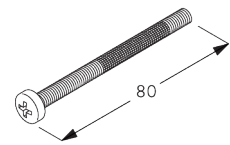
SG 4904
Support (131mm)



SG 4906
Support

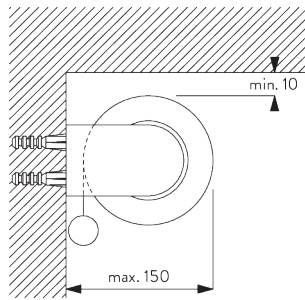


SG 4956
Cache support

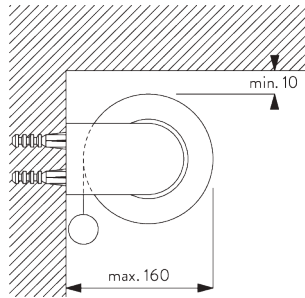


SG 4966
Vis spéciale

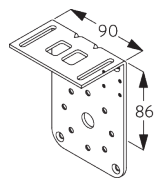
**C. FIXATION
MURALE**



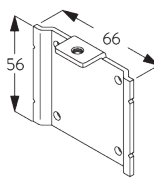
Profil SG 4901 (ø 80 mm)



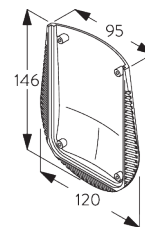
Profil SG 4957 (ø 110 mm)



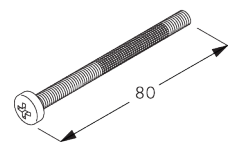
SG 4904
Support (131mm)



SG 4906
Support

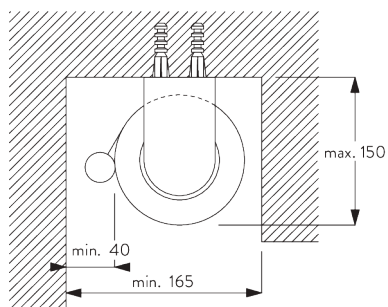


SG 4956
Cache support

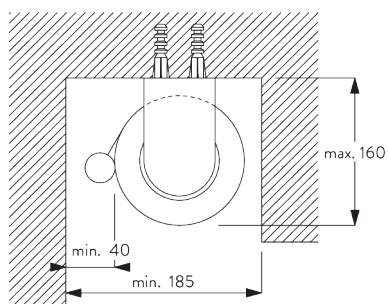


SG 4966
Vis spéciale

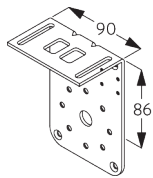
**D. FIXATION
ENCASTRÉE**



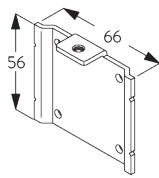
Profil SG 4901 (ø 80 mm)



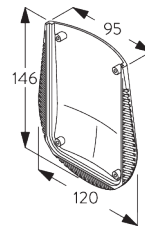
Profil SG 4957 (ø 110 mm)



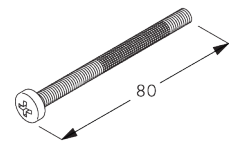
SG 4904
Support (131mm)



SG 4906
Support

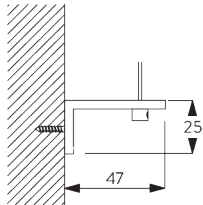


SG 4956
Cache support

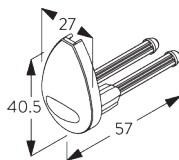


SG 4966
Vis spéciale

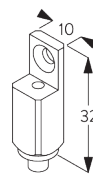
E. FIXATION AVEC OPTION DE GUIDAGE



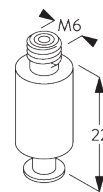
SG 3036
Equerre 47 mm



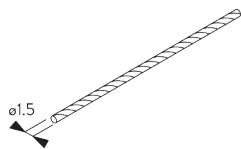
SG 4944
Embout pour barre de lestage
(guidage)



SG 4946
Support guide supérieur
latérale



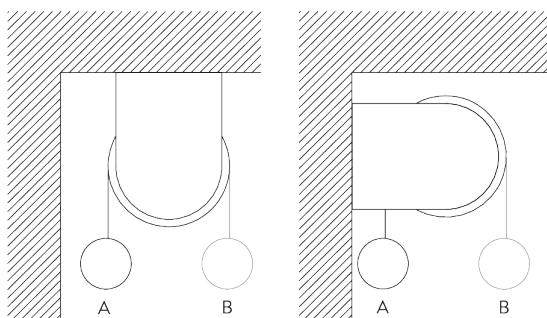
SG 4947
Support guide inférieur
latérale



SG 4948
Câble de guidage \varnothing 1.5 mm

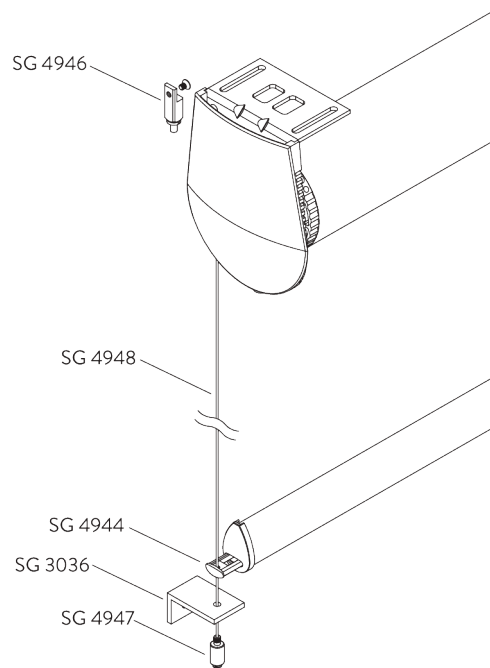
OPTIONS SYSTÈME

A. DÉROULEMENT DE LA TOILE



A: Déroulement au plus près de la fenêtre (standard)
B: Déroulement vers l'intérieur de la pièce (option)

B. GUIDAGE



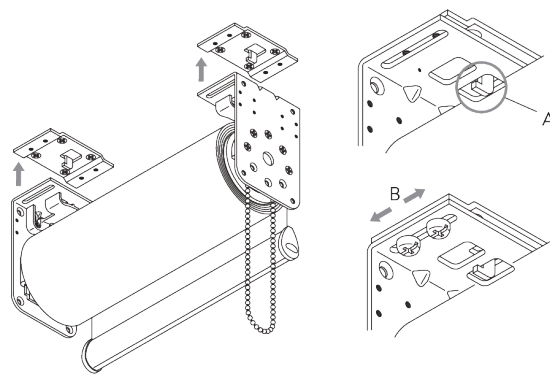
Accessoires complémentaires :

- 2x SG 3036 Support 47 mm
- 2x SG 4944 Embout pour barre de lestage (guidage)
- 2x SG 4946 Support guide supérieur latérale
- 2x SG 4947 Support guide inférieur latérale
- 2x SG 4948 Câble de guidage diam 1.5 mm

Note:

- Le passage de lumière latéral augmente avec l'option de guidage
- Guidage sur pente maxi de 15°

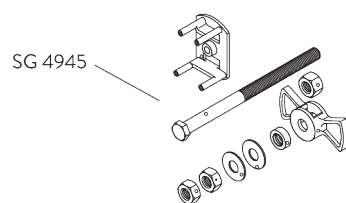
C. ACCROCHE DES PLATINES DE POSE



A: Le crochet de la platine SG 4972 supporte le poids du store

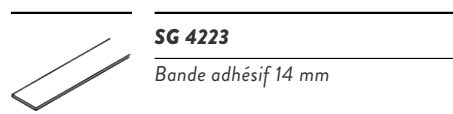
B: Support ajustable latéralement sur 18 mm

D. ARRÊT DE FIN DE COURSE AJUSTABLE



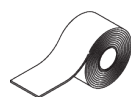
ACCESSOIRES

A. ACCESSOIRES STANDARDS



SG 4223

Bande adhésif 14 mm



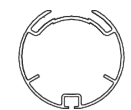
SG 4226

Bande adhésif 30 mm



SG 4845

Chaîne métallique ø 4.5 mm



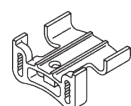
SG 4901

Profil ø 80 mm



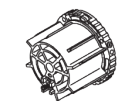
SG 4902

Profil



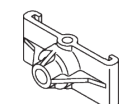
SG 4908

Arrêt



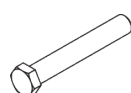
SG 4914

Support



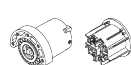
SG 4915

Support



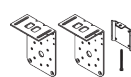
SG 4939

Axe



SG 4941

Ensemble d'engrenages



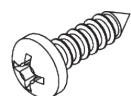
SG 4949

Set supports



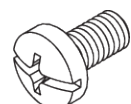
SG 4956

Cache support



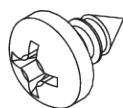
SG 10503

Vis 3.5x13



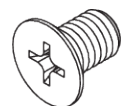
SG 10505

Vis Freedrive M4x8



SG 10507

Vis 3.5x6.5



SG 10509

Vis M5x8



SG 10731

Poulie de sécurité pour chaînette & cordon



SG 10760

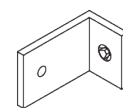
Barre de lestage



SG 10761

Embout pour barre de lestage

B. ACCESSOIRES EN OPTION



SG 3036

Équerre 47 mm



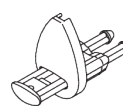
SG 4903

Barre de lestage



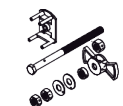
SG 4909

Poulie



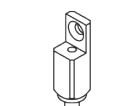
SG 4944

Embout pour barre de lestage (guidage)



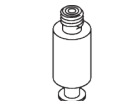
SG 4945

Fin de course



SG 4946

Support guide supérieur latérale



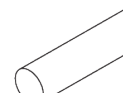
SG 4947

Support guide inférieur latérale



SG 4948

Câble de guidage ø 1.5 mm



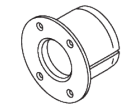
SG 4951

Contrepoids acier



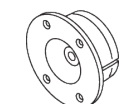
SG 4957

Profil ø 110 mm



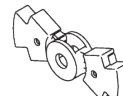
SG 4958

Support



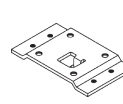
SG 4961

Support



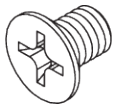
SG 4965

Arrêt



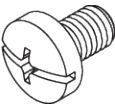
SG 4972

Support



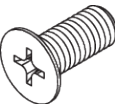
SG 10502

Vis M4x6



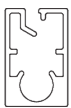
SG 10504

Vis M5x8



SG 10508

Vis M5x12



SG 10770

Barre de lestage



SG 10771

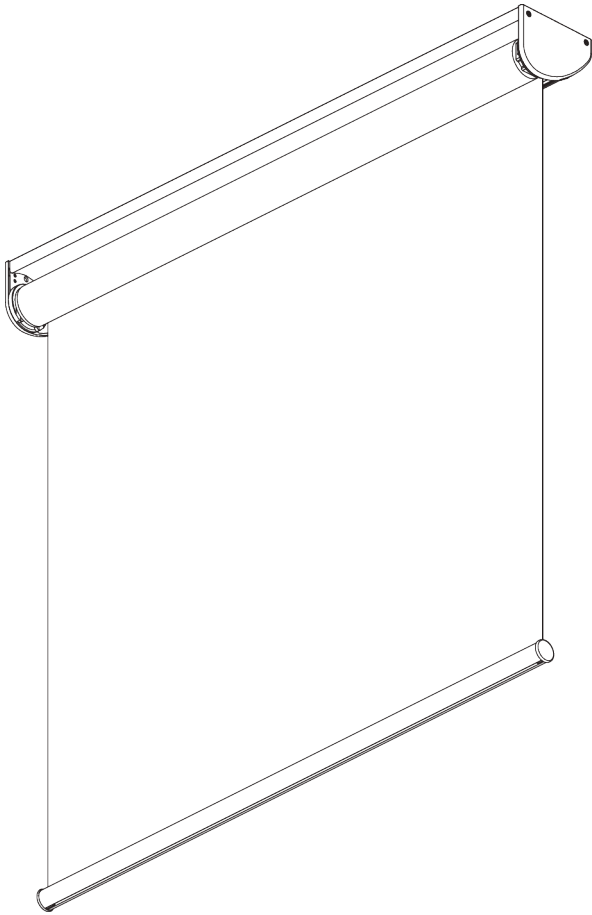
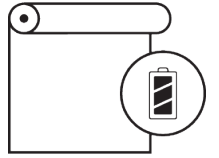
Embout pour barre de lestage



SG 11178

Embout pour barre de lestage

SG 4955



INFORMATION PRODUIT

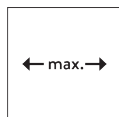
- **Mode de commande:** Motorisé (alimentation avec piles)
- **Gamme:** S - M
- **Installation:** Plafond, Murale, Encastré
- **Couleurs:** Blanc RAL 9016, couleurs spéciales possible
- **Tissus:** Se référer à la collection tissu Silent Gliss

Caractéristiques:

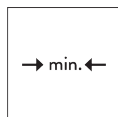
- Plusieurs options de contrôle
- Changement facile des piles
- Support click
- Profil de montage

SPÉCIFICATION SYSTÈME

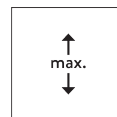
A. DIMENSIONS SYSTÈME



2.4 m



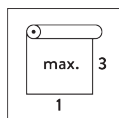
60 cm



4 m



2.5 kg



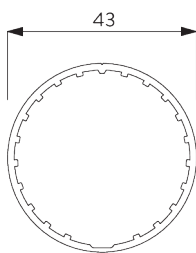
Rapport largeur / hauteur
recommandé
max. 1:3

Hauteur max. du système

Epaisseur tissu	mm	0.15	0.20	0.25	0.30	0.35	0.40	0.45	0.50	0.55	0.60	0.65	0.70	0.75	0.80
Hauteur maxi du système	cm	400	400	400	400	400	400	390	350	320	290	270	250	230	220

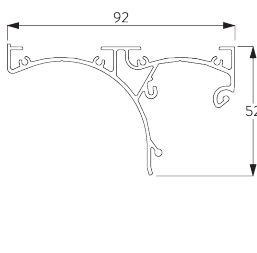
B. PROFIL

Information profil



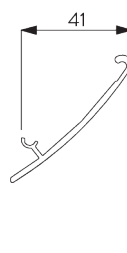
SG 10532

Profil tube ø 42 mm



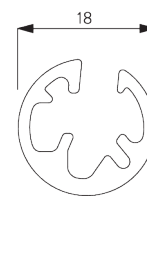
SG 11081

Profil



SG 11082

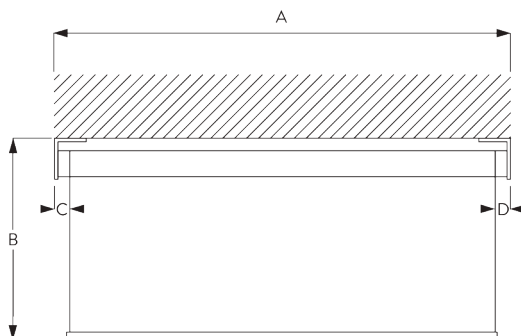
Profil coffre



SG 10872

Barre de lestage ronde

C. PRISE DE MESURE



A : Largeur du système

B : Hauteur du système

C : Passage lumière: 14 mm

D : Passage lumière côté manoeuvre: 17 mm

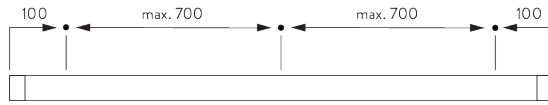


INSTALLATION

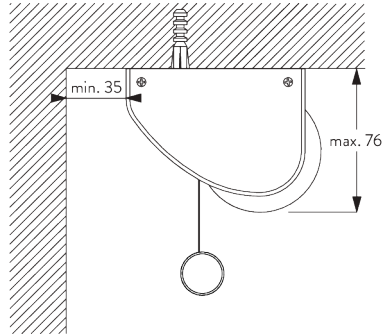
A. INSTRUCTION DE POSE

Pour des informations détaillées, se référer au site web Silent Gliss.

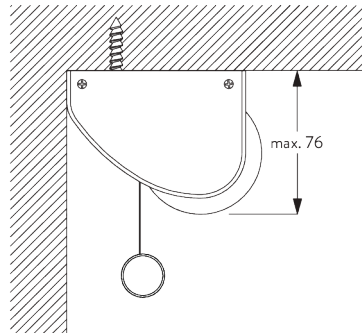
Points de fixation



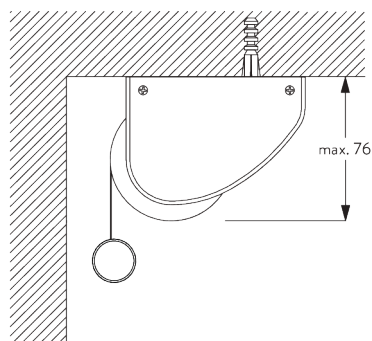
B. FIXATION PLAFOND



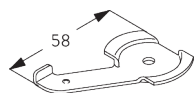
Bride SG 3044



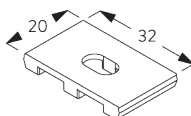
Fixation directe au plafond



Fixation inversée

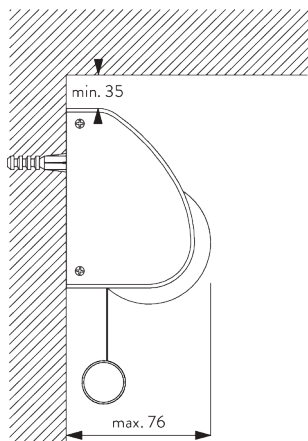


SG 3044
Bride

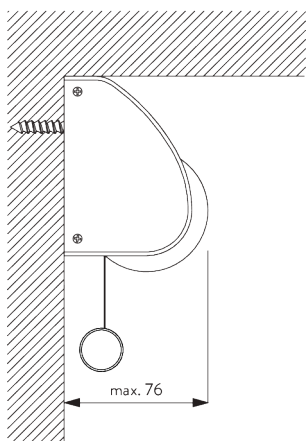


SG 11086
Platine support

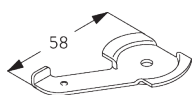
C. FIXATION
MURALE



Bride SG 3044

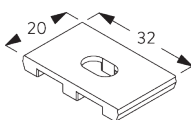


Fixation directe au mur



SG 3044

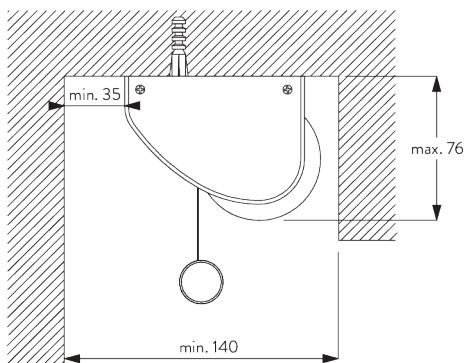
Bride



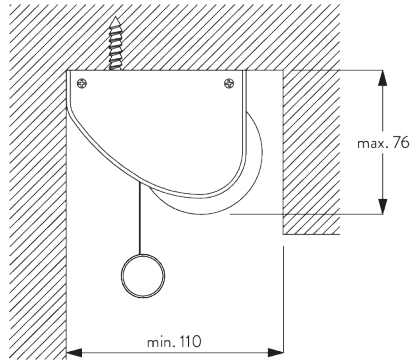
SG 11086

Platine support

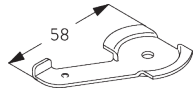
D. FIXATION
ENCASTRÉE



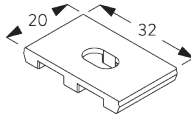
Bride SG 3044



Fixation directe au plafond



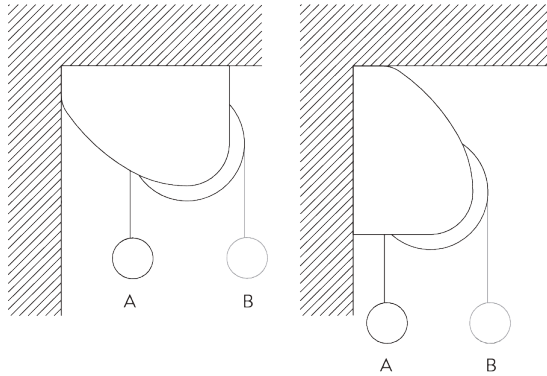
SG 3044
Bride



SG 11086
Platine support

OPTIONS SYSTÈME

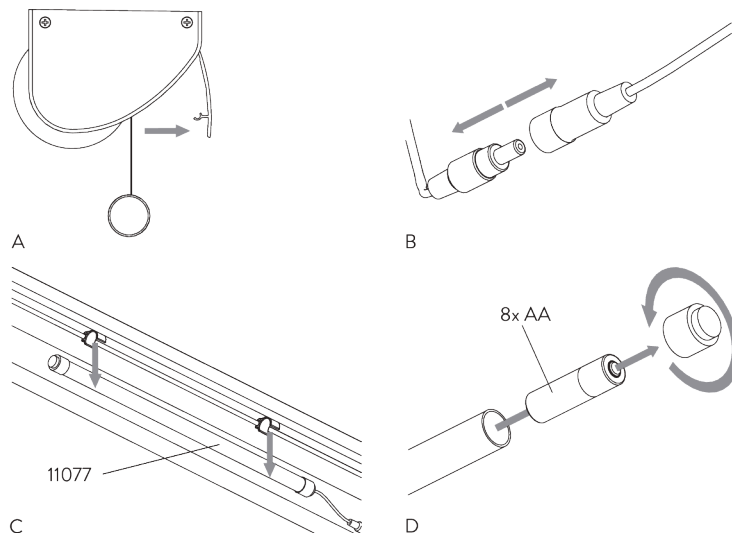
A. DÉROULEMENT DE LA TOILE



A: Déroulement au plus près de la fenêtre (standard)

B: Déroulement vers l'intérieur de la pièce (option)

B. CHANGEMENT DES PILES



MOTEURS ET CONTRÔLES

A. CARACTÉRISTIQUES MOTEUR

Moteur	SG 11076
--------	----------

Caractéristiques moteur

Démarrage / Arrêt souple	●
Récepteur radio intégré	●
Fin de course électronique	●
Compteur électronique de révolution moteur (illimité)	●
Classe IP	IP 44

Caractéristiques de contrôle

SG Control A	●
--------------	---

B. SPÉCIFICATIONS MOTEUR

Moteur	Passage lumière C / D = côté manoeuvre	Largeur mini système	Voltage	Ampérage	Vitesse	Fréquence récepteur
SG 11076	C: 14 mm / D: 17 mm	60 cm	12 V DC	0.55 A	30 rpm	433 MHz

Voir le site Web pour le schéma de câblage.

C. MODE DE COMMANDE

Voir le catalogue "Contrôles" pour des détails.


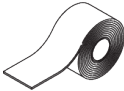
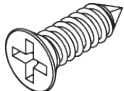

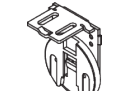



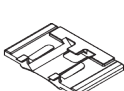


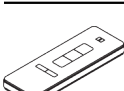
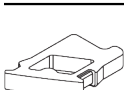

SG Control A






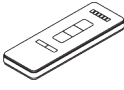
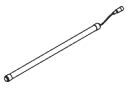



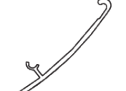


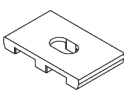


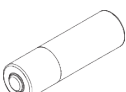

Plusieurs télécommandes manuelles et murales disponibles.

ACCESSOIRES

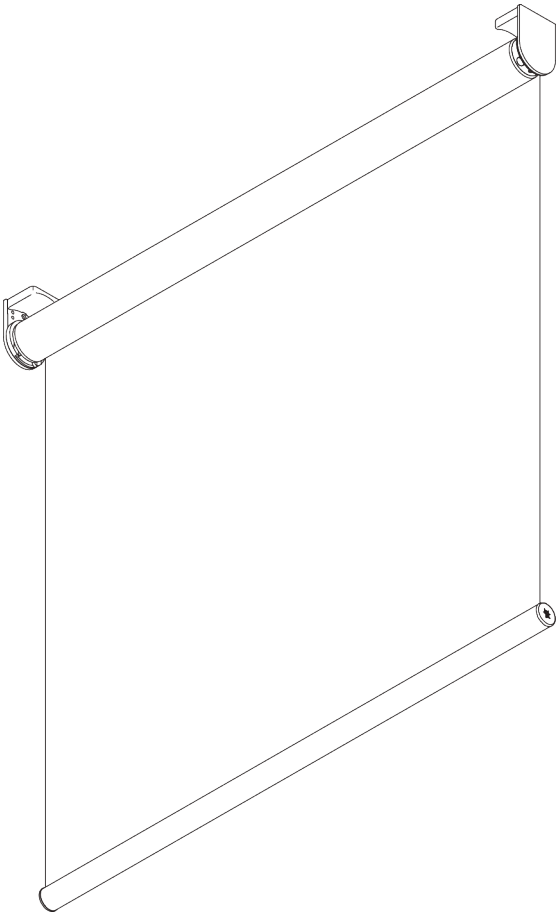
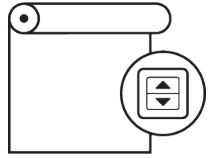
A. ACCESSOIRES STANDARDS

	SG 3044 Bride
	SG 4226 Bande adhésif 30 mm
	SG 10498 Vis 2.9x9.5
	SG 10532 Profil tube ø 42 mm
	SG 10543 Support
	SG 10544 Support côté commande 24 V DC
	SG 10557 Adaptateur pour profil
	SG 10668 Bande adhésif 10 mm
	SG 10690 Cale
	SG 10872 Barre de lestage ronde
	SG 10874 Embout pour barre de lestage ronde
	SG 10946 Télécommande radio - 1 canal
	SG 11039 Cache de protection câble
	SG 11072 Poulie moteur

B. ACCESSOIRES EN OPTION

	SG 11075 Adaptateur tube		SG 10947 Télécommande radio - 2 canaux + 1 canal groupé
	SG 11076 Moteur 12V DC, 1.2/30		SG 10948 Télécommande radio - 6 canaux + 1 canal groupé
	SG 11077 Boîtier batterie		SG 10949 Télécommande radio mural sans fil - 1 canal
	SG 11081 Profil		SG 10950 Télécommande radio murale sans fil - 2 canaux
	SG 11082 Profil coffre		SG 10951 Télécommande radio murale sans fil - 5 canaux + 1 canal groupé
	SG 11083 Embout boîtier droit		SG 11086 Platine support
	SG 11084 Embout boîtier gauche		
	SG 11085 Support boîtier batterie		
	SG 11099 Pile AA Alkaline - 8 pièces		
	SG 11103 Avis d'avertissement		

SG 4960



INFORMATION PRODUIT

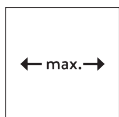
- **Mode de commande:** Motorisé
- **Gamme:** S - M
- **Installation:** Plafond, Murale, Encastré
- **Couleurs:** Blanc RAL 9016, Gris RAL 7035, Noir RAL 9005; couleurs spéciales possibles
- **Tissus:** Se référer à la collection tissu Silent Gliss

Caractéristiques:

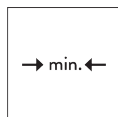
- Moteur silencieux et rapide, fin de courses lente
- Plusieurs options de commandes
- Système double connecté possible
- Support click
- Fascia, boîtier, profil de montage

SPÉCIFICATION SYSTÈME

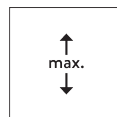
A. DIMENSIONS SYSTÈME



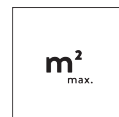
Système individuel: 2.4 m
Système double: 4.8 m



61 cm*
*se référer au tableau des
moteurs



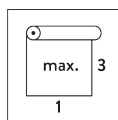
4 m



Système individuel:
9.6 m²
Système double: 19.2 m²



5.5 kg



Rapport largeur / hauteur
recommandé
max. 1:3

Hauteur max. du système

Fixation murale (hauteur côté fenêtre)

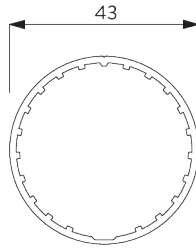
Épaisseur tissu	mm	0.15	0.20	0.25	0.30	0.35	0.40	0.45	0.50	0.55	0.60	0.65	0.70	0.75	0.80
Hauteur maxi du système	cm	400	400	400	400	400	400	390	350	320	290	270	250	230	220

Fixation plafond (hauteur côté pièce)

Épaisseur tissu	mm	0.15	0.20	0.25	0.30	0.35	0.40	0.45	0.50	0.55	0.60	0.65	0.70	0.75	0.80
Hauteur maxi du système	cm	400	400	400	400	400	400	400	400	400	380	350	330	300	280

B. PROFIL

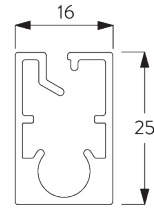
Information profil



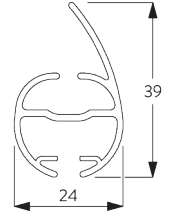
SG 10532
Profil tube ø 42 mm



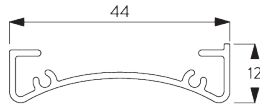
SG 10760
Barre de lestage



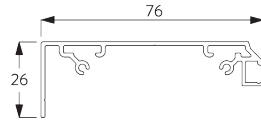
SG 10770
Barre de lestage



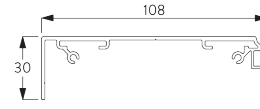
SG 4903
Barre de lestage



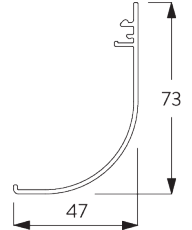
SG 10534
Profil de montage



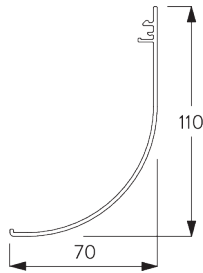
SG 11430
Profil de montage 73 mm



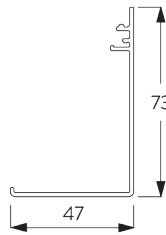
SG 11530
Profil de montage 110 mm



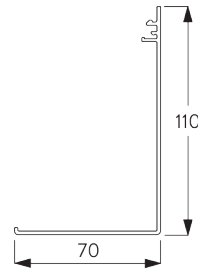
SG 11431
Fascia rond 73 mm



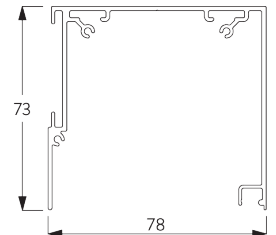
SG 11531
Fascia rond 110 mm



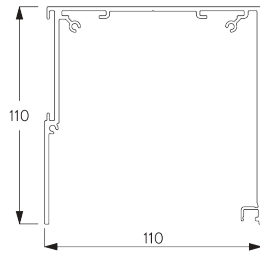
SG 11432
Fascia carré 73 mm



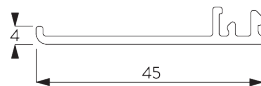
SG 11532
Fascia carré 110 mm



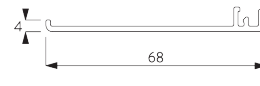
SG 11433
Boîtier 73 mm



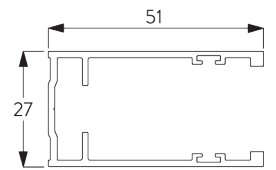
SG 11533
Boîtier 110 mm



SG 11434
Boîtier cache 73 mm



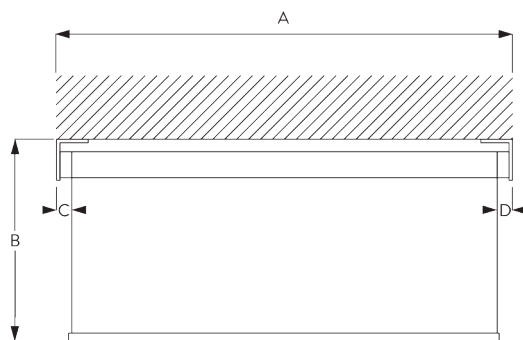
SG 11534
Boîtier cache 110 mm



SG 11542
Profil de guidage

C. PRISE DE MESURE

y compris cache support

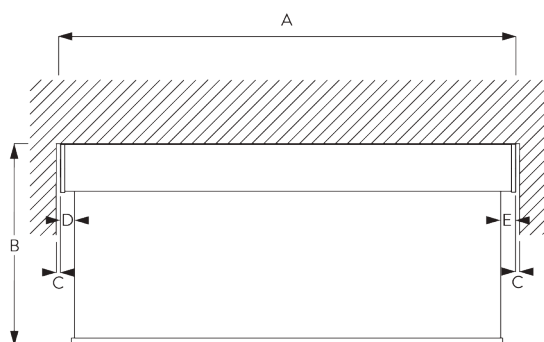


A: Largeur du système
B: Hauteur du système
C: Passage de lumière: 13 mm
D: Passage de lumière côté moteur : 19 mm

Note:
Passage de lumière variable, voir spécifications moteurs.
Toutes les dimensions comprennent 2 mm pour les caches supports par côté!



Fascia / Boîtier

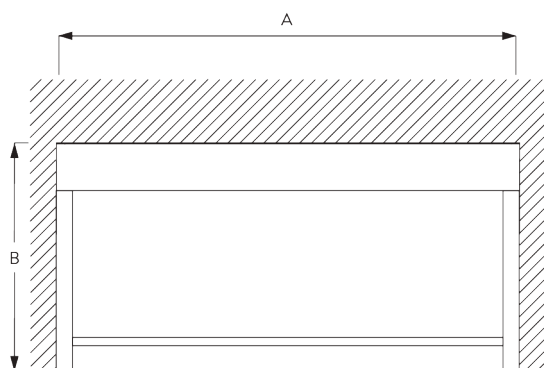


A: Largeur du système
B: Hauteur du système
C: Écart: min. 10 mm (lorsque le cache support est utilisé)*
D: Passage de lumière: 15 mm
E: Passage de lumière côté moteur : 21 mm

Note:
Passage de lumière variable, voir spécifications moteurs.
*Possibilité de rendre le fascia plus large que le système pour réduire l'écart entre le mur et le système.



Fascia / boîtier avec profilés de guidage SG 11542



A: Largeur du système
B: Hauteur du système

INSTALLATION

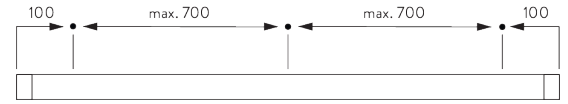
A. INSTRUCTION DE POSE

Pour des informations détaillées, se référer au site web SilentGliss.

Points de fixation

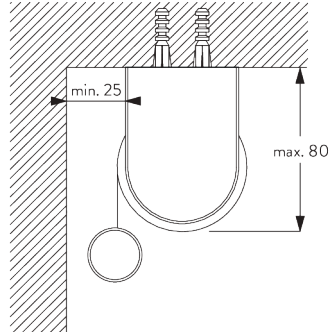


Supports (mural / plafond)

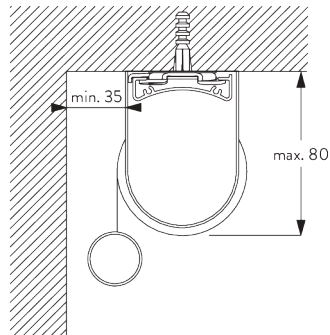


Fascia / boîtier & profil de montage SG 10534 (mural / plafond)

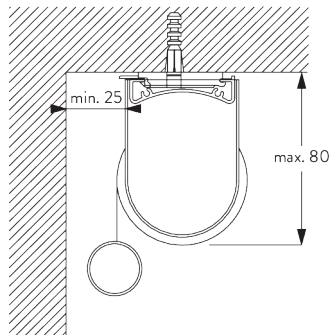
B. FIXATION PLAFOND



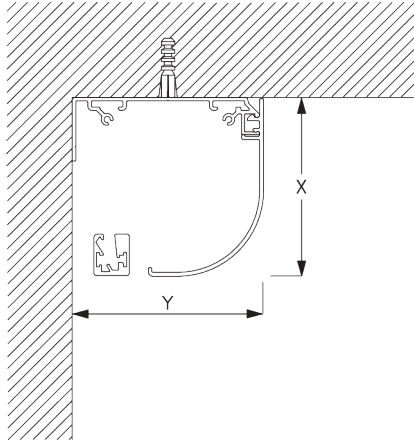
Supports



Profil de montage SG 10534 et bride SG 3033 ou SG 3044



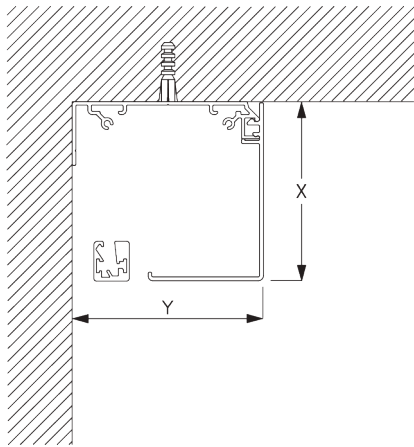
Profil de montage SG 10534 et support click SG 10539
Ne convient pas au système double.



Fascia rond

X = Fascia S 73 mm / Fascia L 110 mm

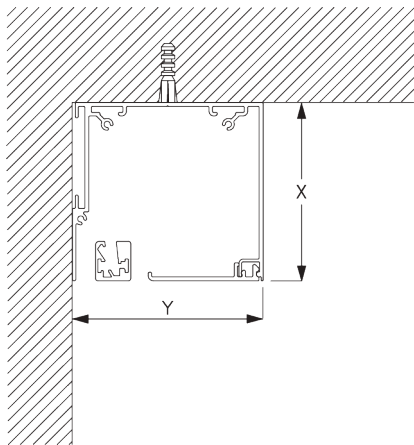
Y = Fascia S 78 mm / Fascia L 110 mm



Fascia carré

X = Fascia S 73 mm / Fascia L 110 mm

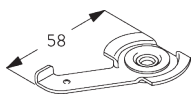
Y = Fascia S 78 mm / Fascia L 110 mm



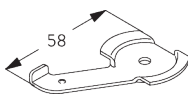
Boîtier

X = Boîtier S 73 mm / Boîtier L 110 mm

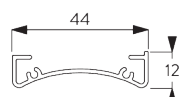
Y = Boîtier S 78 mm / Boîtier L 110 mm



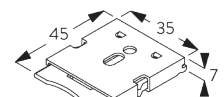
SG 3033
Bride



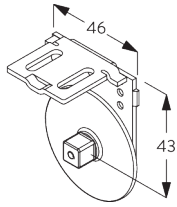
SG 3044
Bride



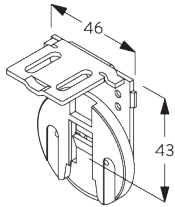
SG 10534
Profil de montage



SG 10539
Support click



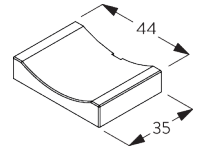
SG 10542
Support côté commande



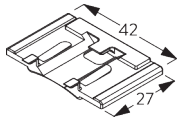
SG 10543
Support



SG 10574
Cache support

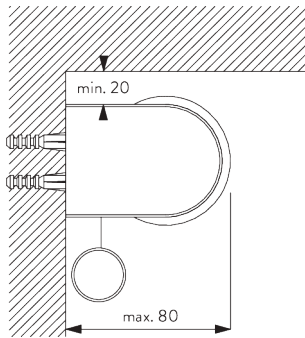


SG 10575
Cache pour vis

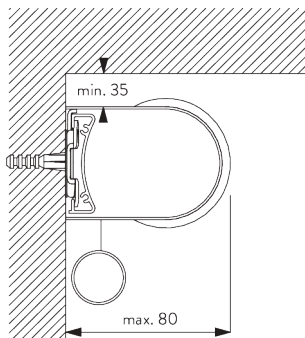


SG 10690
Cale

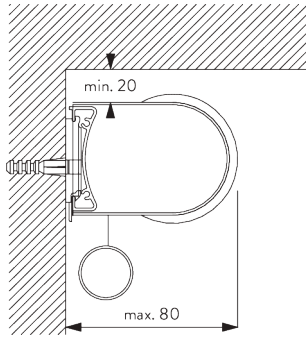
**C. FIXATION
MURALE**



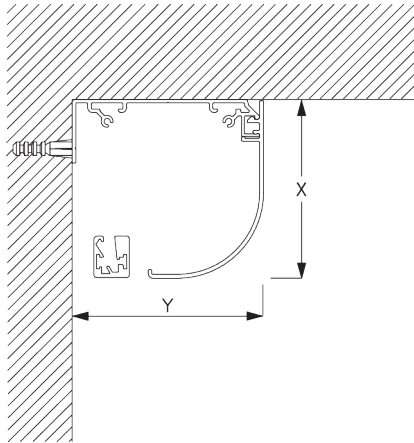
Supports



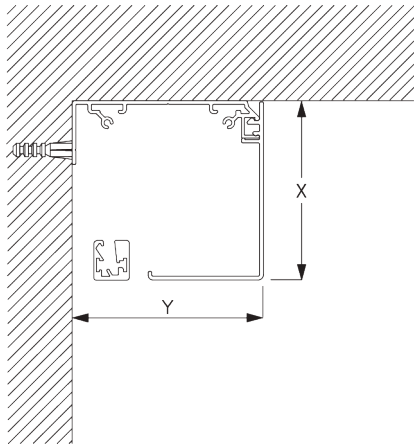
Profil de montage SG 10534 et bride SG 3033 ou SG 3044



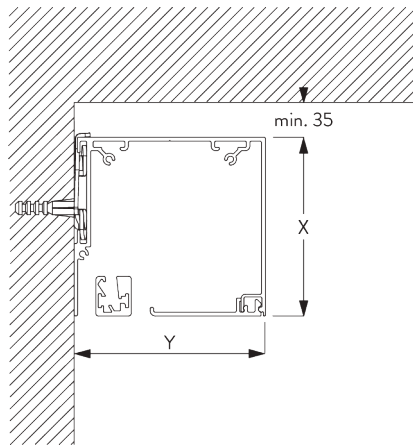
Profil de montage SG 10534 et support click SG 10539
 Ne convient pas au système double.



Fascia rond
 X = Fascia S 73 mm / Fascia L 110 mm
 Y = Fascia S 78 mm / Fascia L 110 mm



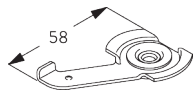
Fascia carré
 X = Fascia S 73 mm / Fascia L 110 mm
 Y = Fascia S 78 mm / Fascia L 110 mm



Boîtier S avec bride SG 3044 / Boîtier L avec bride SG 11180

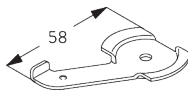
X = Boîtier S 73 mm / Boîtier L 110 mm

Y = Boîtier S 78 mm / Boîtier L 110 mm



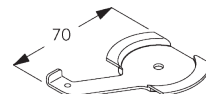
SG 3033

Bride



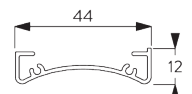
SG 3044

Bride



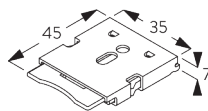
SG 11180

Bride



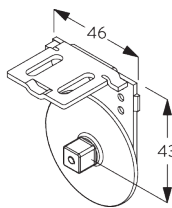
SG 10534

Profil de montage



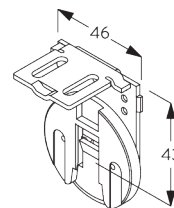
SG 10539

Support click



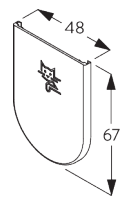
SG 10542

Support côté commande



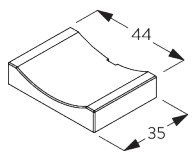
SG 10543

Support



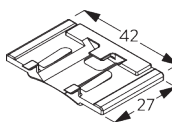
SG 10574

Cache support



SG 10575

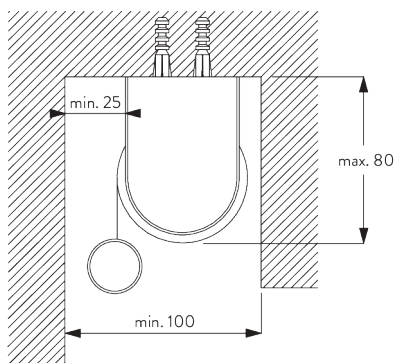
Cache pour vis



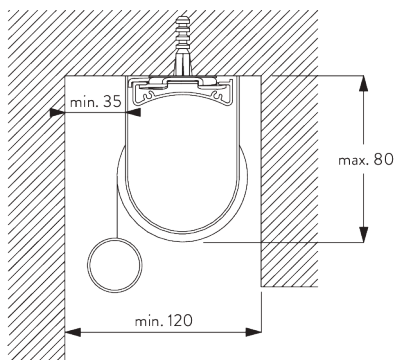
SG 10690

Cale

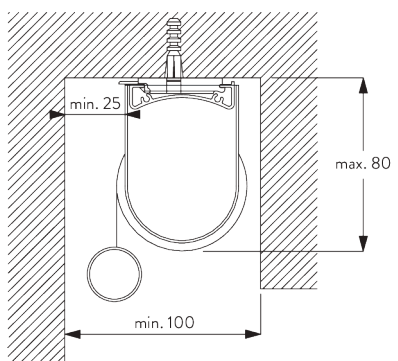
D. FIXATION
ENCASTRÉE



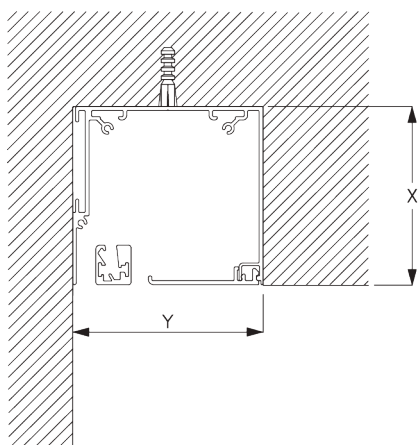
Supports



Profil de montage SG 10534 et bride SG 3033 ou SG 3044



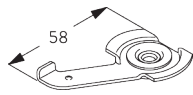
Profil de montage SG 10534 et support click SG 10539
Ne convient pas au système double.



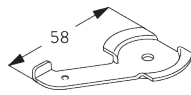
Boîtier

X = Boîtier S 73 mm / Boîtier L 110 mm

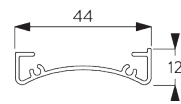
Y = Boîtier S min. 79 mm / Boîtier L min. 111 mm



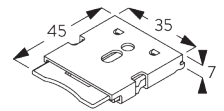
SG 3033
Bride



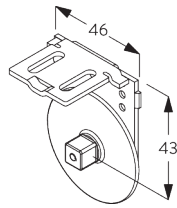
SG 3044
Bride



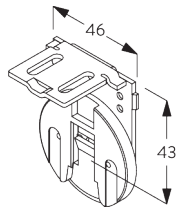
SG 10534
Profil de montage



SG 10539
Support click



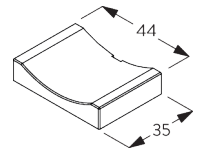
SG 10542
Support côté commande



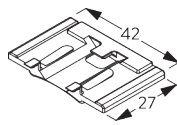
SG 10543
Support



SG 10574
Cache support

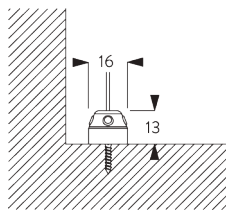


SG 10575
Cache pour vis

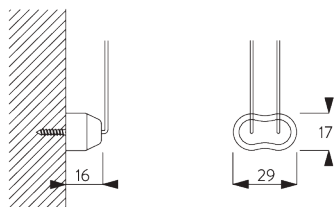
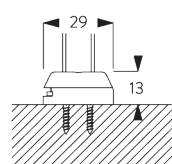
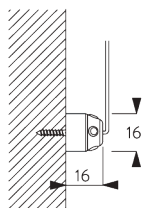


SG 10690
Cale

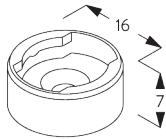
**E. FIXATION AVEC
OPTION DE
GUIDAGE**



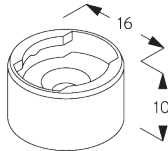
Systeme simple



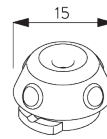
Systeme double (installation juxtaposée)



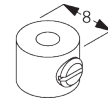
SG 8235
Base basse



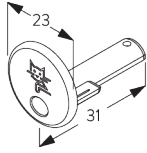
SG 8236
Base basse longue



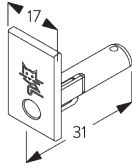
SG 8237
Serre câble



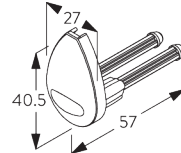
SG 8249
Serre câble



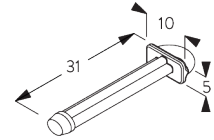
SG 10762
Embout pour barre de lestage
(guidage)



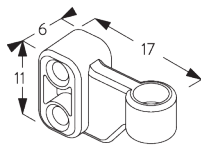
SG 10772
Embout pour barre de lestage
(guidage)



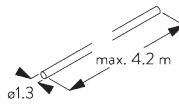
SG 4944
Embout pour barre de lestage
(guidage)



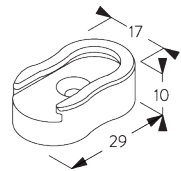
SG 10641
Oeillet de guidage pour
embout barre de lestage



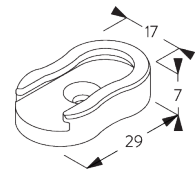
SG 10642
Support de guidage câble



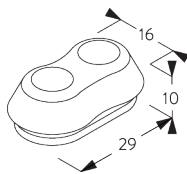
SG 10643
Câble \varnothing 1.3 mm x 4.2 m
(guidage)



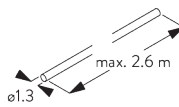
SG 10669
Base longue pour guidage
double système



SG 10673
Base courte pour guidage
double système



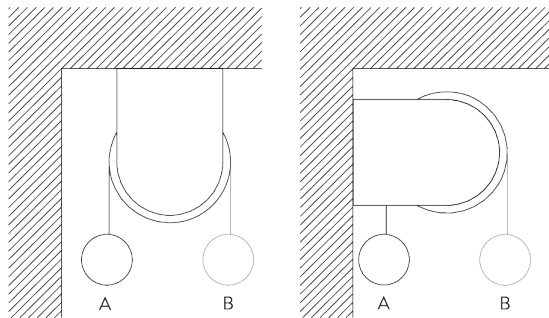
SG 10701
Support pour guidage double
système



SG 10706
Câble \varnothing 1.3 mm x 2.6 m
(guidage)

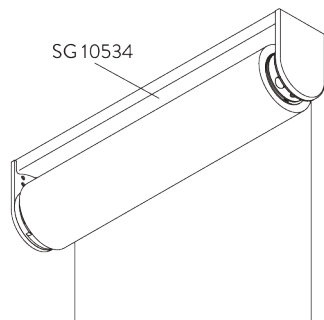
OPTIONS SYSTÈME

A. DÉROULEMENT DE LA TOILE

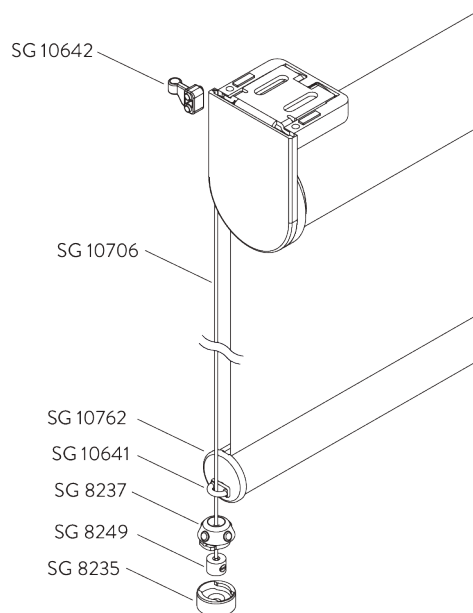


A: Déroulement au plus près de la fenêtre (standard)
 B: Déroulement vers l'intérieur de la pièce (option)

B. PROFIL DE MONTAGE



C. GUIDAGE



Accessoires complémentaires :

- 2x SG 8235 Base de fixation du câble
- 2x SG 8237 Serre câble
- 2x SG 8249 Serre câble
- 2x SG 10762 Embout pour barre de lestage ronde (guidage)
- 2x SG 10641 Oeillet de guidage pour embout barre de lestage
- 2x SG 10642 Support de guidage câble
- 2x SG 10706 Câble de guidage \varnothing 1.3 mm x 2.6 m

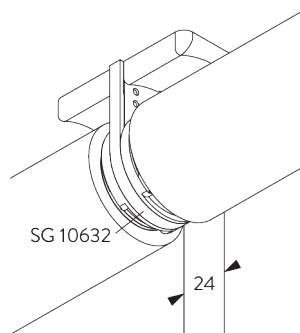
Accessoires optionnels:

- 2x SG 8236 Base basse longue de fixation du câble
- 2x SG 10772 Embout rectangle de barre de charge
- 2x SG 10643 Câble \varnothing 1.3 mm x 4.2 m
- 2x SG 10669 Base longue de fixation du câble
- 2x SG 10673 Base courte de fixation du câble
- 2x SG 10701 Support double de fixation du câble

Note:

- Le passage de lumière latéral augmente avec l'option de guidage
- Guidage sur pente maxi de 15°

D. 2 SYSTÈMES CONNECTÉS



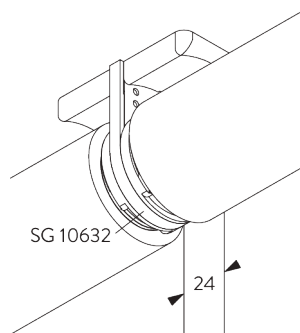
Accessoires complémentaires :

- 1x SG 10558 Adapateur de connection du tube
- 2x SG 10626 Ecrou de connection
- 2x SG 10627 Flasque support
- 1x SG 10628 Adapateur de connection du tube
- 1x SG 10632 Cache support intermédiaire

Note:

- Impossible avec le moteur 24 V SG 10692!

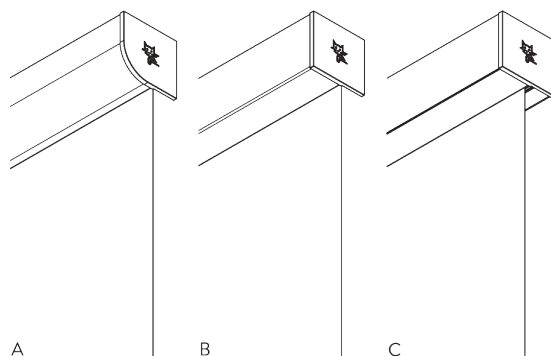
E. DEUX SYSTÈMES CÔTE À CÔTE



Accessoire complémentaire:

- 1x SG 10632 Cache pour 2 supports ensemble

F. FASCIA / BOÎTIER



A: Fascia rond

B: Fascia carré

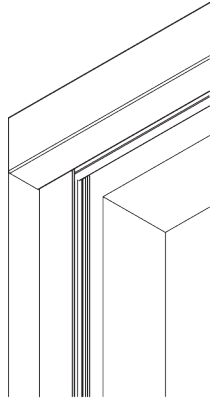
C: Boîtier

Tailles:

- S: 78 x 73 mm
- L: 110 x 110 mm

Note:

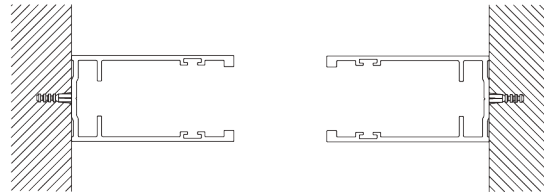
- Utilisable uniquement avec la barre de lestage SG 11442
- Impossible avec les systèmes connectés
- Deux systèmes avec un fascia possible sur demande



Profil de guidage SG 11542 en option à utiliser avec Fascia ou Boîtier.

Note:

- Uniquement pour installation dans des cadres de fenêtres
- Box: seulement encastré



MOTEURS ET CONTRÔLES

A. CARACTÉRISTIQUES MOTEURS

Moteurs	Série 50	Série 20	Série 20	Série 10 K	Série 5	24 V DC
		SG 11250	SG 10321	SG 10320	SG 10514	SG 10715

Caractéristiques moteurs

Fin de course souple	•	•	•			
Fin de course électronique	•	•	•			•
Compteur électronique de révolution moteurs (illimité)	•	•	•			•
Fin de course mécanique				•	•	
Compteur mécanique de révolution moteurs (limité)				•	•	
Deux fins de course intermédiaires possibles		•				
Barre de lestage alignement	•					
Arrêt moteur silencieux		•	•	•		•
Branchement en parallèle possible sans relais		•	•			
Fiche de raccord moteur démontable	•	•	•			
Classe IP	IP 30	IP 44	IP 44	IP 44	IP 44	IP 30

Caractéristiques de contrôle

Contrôle moteur via l'alimentation principale		•	•	•	•	
Contrôle moteur via contacts secs						•
SG Control L (récepteur radio intégré)		•				
Smart by Silent Gliss	•					
Compatible avec les systèmes automates classiques (avec l'interface adéquate)		•	•	•	•	•

B. SPÉCIFICATIONS

MOTEURS

Voir le site Web pour le schéma de câblage.

Moteurs	Passage lumière* C / D = coté manoeuvre	Largeur mini système	Voltage	Ampérage	Fréquence	Vitesse	Fréquence récepteur
Série 50 (Smart by Silent Gliss)							
SG 11250	C: 9 mm / D: 26 mm	61 cm	24 V DC	1.8 A	-	55 rpm	-
Série 20							
SG 10320 (Standard)	C: 13 mm / D: 19 mm	61 cm	230 V AC	0.55 A	50 Hz	70 rpm	-
SG 10321	C: 13 mm / D: 19 mm	61 cm	230 V AC	0.55 A	50 Hz	70 rpm	868/915 MHz
Série 10 K							
SG 10514	C: 9 mm / D: 25 mm	50 cm	230 V AC	0.52 A	50 Hz	30 rpm	-
Série 5							
SG 10715	C: 9 mm / D: 25 mm	61 cm	230 V AC	0.485 A	50-60 Hz	28 rpm	-
24 V DC							
SG 10692	C: 13 mm / D: 19 mm	50 cm	24 V DC	0.7 A	-	25 rpm	-

*Passage lumière Fascia ou boîtier: C +2 mm / D +2 mm

C. MODE DE COMMANDE

Voir le catalogue "Contrôles" pour des détails.

Inverseur mural



Le système peut être commandé par un inverseur mural.

SG Control L



Plusieurs télécommandes manuelles et murales disponibles.



Application Silent Gliss Move.

Smart by Silent Gliss



Système de communication bidirectionnel de conception ouverte qui permet d'intégrer parfaitement les produits à la plupart des principaux systèmes de contrôle domestique.

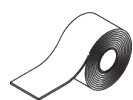
D. SCHÉMAS DE CÂBLAGE



Se référer au site web Silent Gliss.

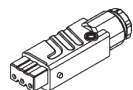
ACCESSOIRES

A. ACCESSOIRES STANDARDS



SG 4226

Bande adhésif 30 mm



SG 9917

Fiche raccordement male



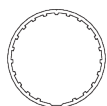
SG 10284

Anneau



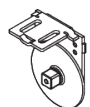
SG 10320

Moteur 230V AC, série 20 S 1.5 / 70



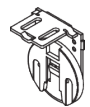
SG 10532

Profil tube ø 42 mm



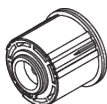
SG 10542

Support côté commande



SG 10543

Support



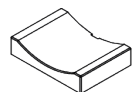
SG 10557

Adaptateur pour profil



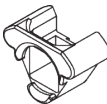
SG 10574

Cache support



SG 10575

Cache pour vis



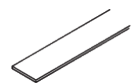
SG 10620

Embout pour moteur série 10 & 20



SG 10621

Adaptateur de tube



SG 10668

Bande adhésif 10 mm



SG 10760

Barre de lestage



SG 10761

Embout pour barre de lestage

B. ACCESSOIRES EN OPTION



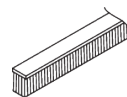
SG 3033

Bride



SG 3044

Bride



SG 4508

Brosse 5x7



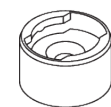
SG 4903

Barre de lestage



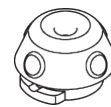
SG 8235

Base basse



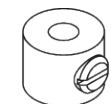
SG 8236

Base basse longue



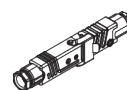
SG 8237

Serre câble



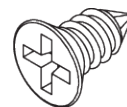
SG 8249

Serre câble



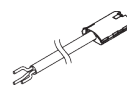
SG 9916

Hirschmann Kit d'accouplement



SG 10139

Vis 2.9x6.5



SG 10293

Câble de branchement moteur - 3, 5 et 10 m en option



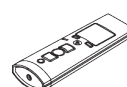
SG 10300

Télécommande radio 1 canal



SG 10302

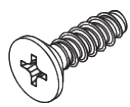
Télécommande radio 5 canaux + 1 générale



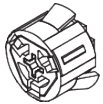
SG 10303

Télécommande radio 10 canaux 2 sous groupes 1 générale

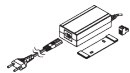
	SG 10321 Moteur 230V AC, série 20 S 1.5 / 70, récepteur radio		SG 10642 Support de guidage câble		SG 10771 Embout pour barre de lestage
	SG 10498 Vis 2.9x9.5		SG 10643 Câble ø 1.3 mm x 4.2 m (guidage)		SG 10772 Embout pour barre de lestage (guidage)
	SG 10514 Moteur 230V AC, série 10 S 3/30 K		SG 10651 Disque intermédiaire avec anneau		SG 10804 Télécommande radio 15 canaux + 5 canaux + 1 Groupé
	SG 10534 Profil de montage		SG 10669 Base longue pour guidage double système		SG 11178 Embout pour barre de lestage
	SG 10539 Support click		SG 10673 Base courte pour guidage double système		SG 11180 Bride
	SG 10544 Support côté commande 24 V DC		SG 10690 Cale		SG 11250 Moteur 24V DC, 50-Series S 1.5/55
	SG 10558 Embout intermédiaire		SG 10692 Moteur 24 V DC, 2/38		SG 11260 Gateway Cedia
	SG 10622 Adaptateur tube moteur 24V DC		SG 10701 Support pour guidage double système		SG 11261 Gateway KNX
	SG 10625 Embout moteur		SG 10706 Câble ø 1.3 mm x 2.6 m (guidage)		SG 11262 Module d'extension
	SG 10626 Support métal intermédiaire		SG 10708 Adaptateur pour moteur 24V		SG 11263 Alimentation 24V DC, 2.5A Rail DIN
	SG 10627 Disque intermédiaire		SG 10715 Moteur 230V AC, série 5 S 6/28		SG 11264 Alimentation 24V DC, 3.8A Rail DIN
	SG 10628 Adaptateur support intermédiaire		SG 10753 Plaque moteur		SG 11265 Alimentation 24V DC, 5A Rail DIN
	SG 10632 Cache pour 2 supports		SG 10762 Embout pour barre de lestage (guidage)		SG 11266 Alimentation 24V DC, 10A Rail DIN
	SG 10641 Oeillet de guidage pour embout barre de lestage		SG 10770 Barre de lestage		SG 11322 Vis KA35x10



SG 11323
Vis KA35x12



SG 11357
Entraînement par moteur 24 V DC



SG 11426
Alimentation 24V / 2A avec câble et prise



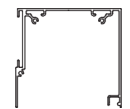
SG 11430
Profil de montage 73 mm



SG 11431
Fascia rond 73 mm



SG 11432
Fascia carré 73 mm



SG 11433
Boîtier 73 mm



SG 11434
Boîtier cache 73 mm



SG 11437
Cache support rond gauche 73 mm



SG 11438
Cache support rond droit 73 mm



SG 11439
Cache support carré gauche 73 mm



SG 11440
Cache support carré droit 73 mm



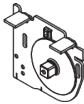
SG 11442
Barre de lestage



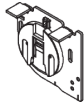
SG 11443
Embout de barre de charge



SG 11446
Support gauche 73 mm



SG 11447
Support droite 73 mm



SG 11448
Support gauche 73 mm



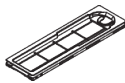
SG 11449
Support droite 73 mm



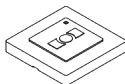
SG 11450
Support gauche 73 mm



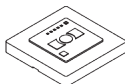
SG 11451
Support droite 73 mm



SG 11460
Cache pour Hirschmann prise de courant



SG 11480
Télécommande radio murale 1 canal



SG 11490
Télécommande radio murale 5+1 canaux



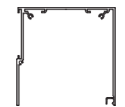
SG 11530
Profil de montage 110 mm



SG 11531
Fascia rond 110 mm



SG 11532
Fascia carré 110 mm



SG 11533
Boîtier 110 mm



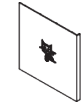
SG 11534
Boîtier cache 110 mm



SG 11537
Cache support rond gauche 110 mm



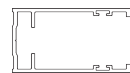
SG 11538
Cache support rond droit 110 mm



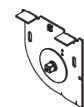
SG 11539
Cache support carré gauche 110 mm



SG 11540
Cache support carré droit 110 mm



SG 11542
Profil de guidage



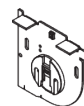
SG 11546
Support gauche 110 mm



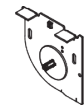
SG 11547
Support droite 110 mm



SG 11548
Support gauche 110 mm



SG 11549
Support droite 110 mm

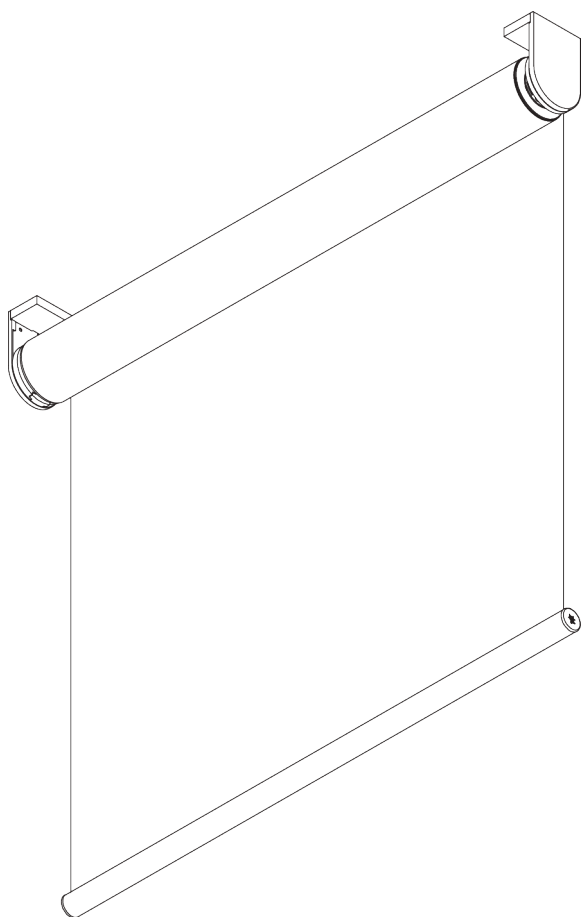
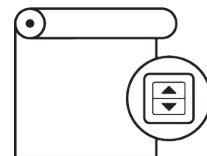


SG 11550
Support gauche 110 mm



SG 11551
Support droite 110 mm

SG 4970



INFORMATION PRODUIT

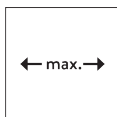
- **Mode de commande:** Motorisé
- **Gamme:** M - L
- **Installation:** Plafond, Murale, Encastré
- **Couleurs:** Blanc RAL 9016, Gris RAL 7035, Noir RAL 9005
- **Tissus:** Se référer à la collection tissu Silent Gliss

Caractéristiques:

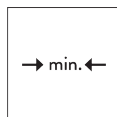
- Moteur silencieux et rapide, fin de courses lente
- Plusieurs options de commandes
- Système double possible
- Support click
- Fascia, boîtier, profil de montage

SPÉCIFICATION SYSTÈME

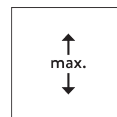
A. DIMENSIONS SYSTÈME



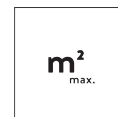
Système individuel: 3.4 m
Système double: 6.8 m



*65 cm**
**voir la table des*
spécifications moteurs



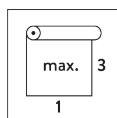
5 m



Système individuel: 17 m²
Système double: 34 m²



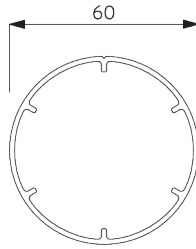
10 kg



Rapport largeur / hauteur
recommandé
max. 1:3

B. PROFIL

Information profil



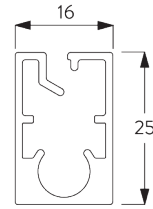
SG 11037

Profil ø 60 mm



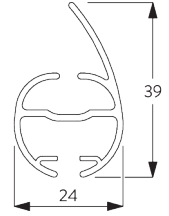
SG 10760

Barre de lestage



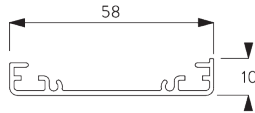
SG 10770

Barre de lestage



SG 4903

Barre de lestage



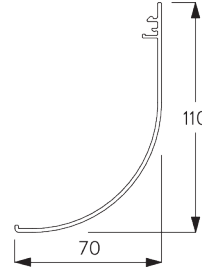
SG 11181

Profil de montage



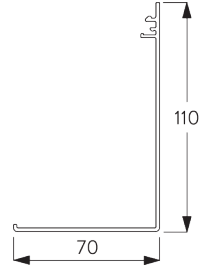
SG 11530

Profil de montage 110 mm



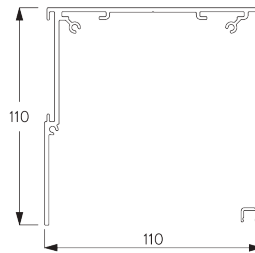
SG 11531

Fascia rond 110 mm



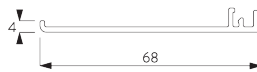
SG 11532

Fascia carré 110 mm



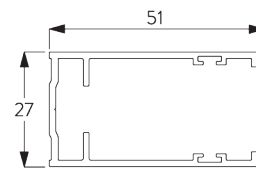
SG 11533

Boîtier 110 mm



SG 11534

Boîtier cache 110 mm

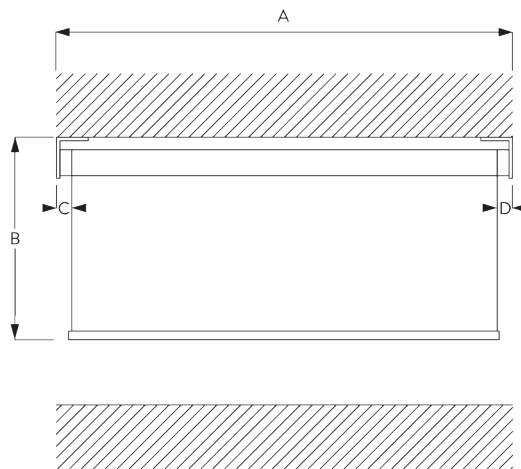


SG 11542

Profil de guidage

C. PRISE DE MESURE

y compris cache support



A: Largeur du système

B: Hauteur du système

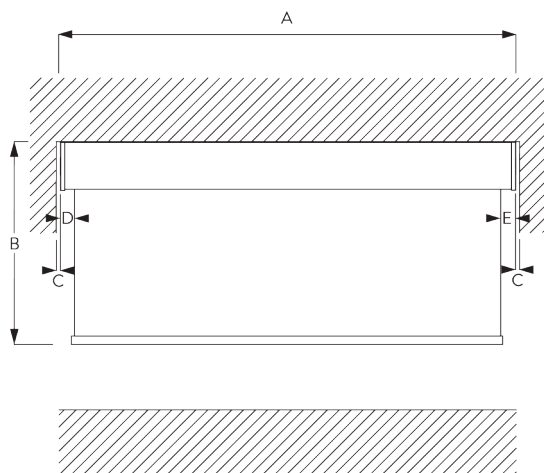
C: Passage lumière 18 mm

D: Passage lumière côté manoeuvre : 25 mm

Note:

Passage de lumière variable, voir spécifications moteurs.
Toutes les dimensions comprennent 2 mm pour les caches supports par côté!

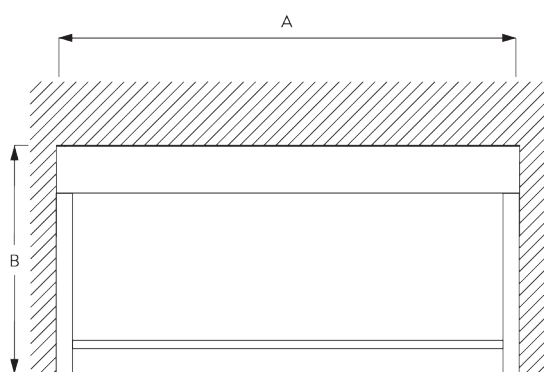
Fascia / Boîtier



- A: Largeur du système
- B: Hauteur du système
- C: Écart: min. 10 mm (lorsque le cache support est utilisé)*
- D: Passage lumière 20 mm
- E: Passage lumière côté manoeuvre : 27 mm

Note:
Passage de lumière variable, voir spécifications moteurs.
*Possibilité de rendre le fascia plus large que le système pour réduire l'écart entre le mur et le système.

Fascia / boîtier avec profilés de guidage SG 11542



- A: Largeur du système
- B: Hauteur du système

INSTALLATION

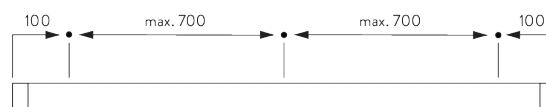
A. INSTRUCTION DE POSE

Pour des informations détaillées, se référer au site web Silent Gliss.

Points de fixation

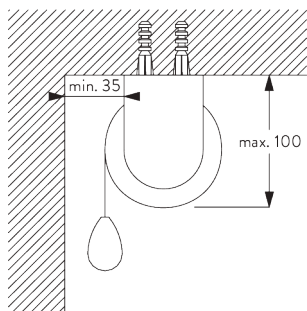


Supports (mural / plafond)

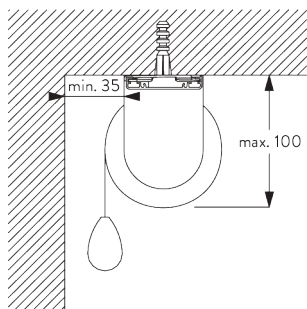


Fascia / boîtier & profil de montage SG 11181 (mural / plafond)

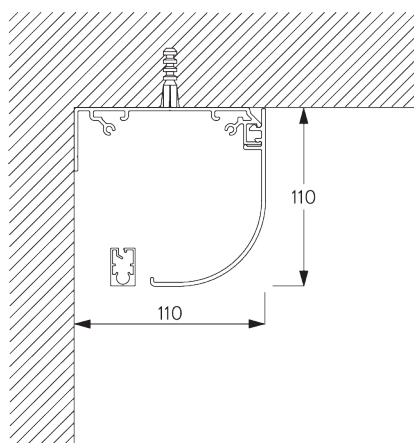
B. FIXATION
PLAFOND



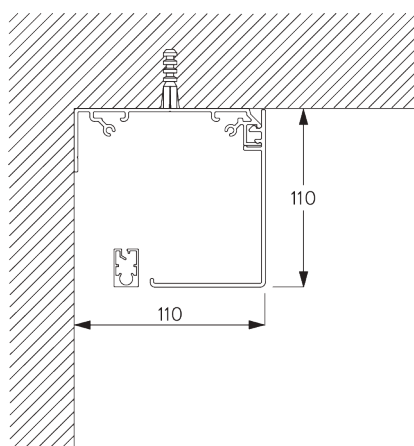
Supports



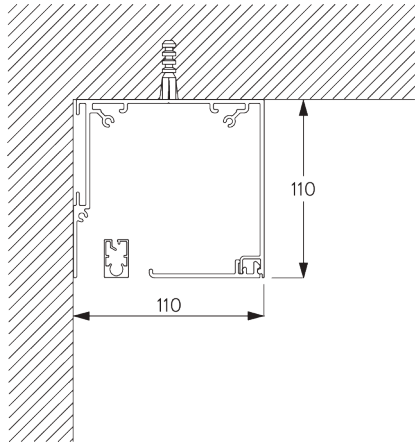
Profil de montage SG 11181 et bride SG 11180



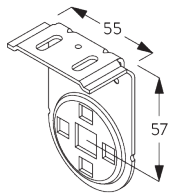
Fascia rond



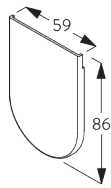
Fascia carré



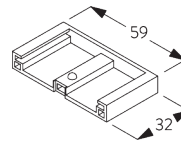
Boîtier



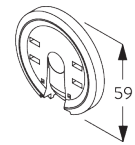
SG 11172
Support



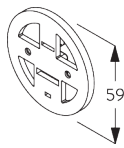
SG 11173
Cache support



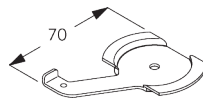
SG 11174
Cache pour vis



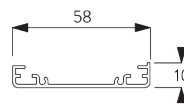
SG 11175
Support click



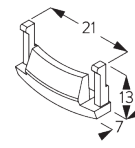
SG 11177
Support moteur



SG 11180
Bride

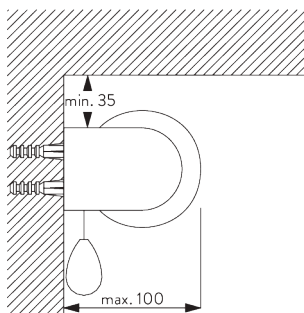


SG 11181
Profil de montage

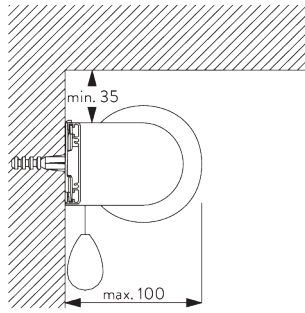


SG 11179
Cache

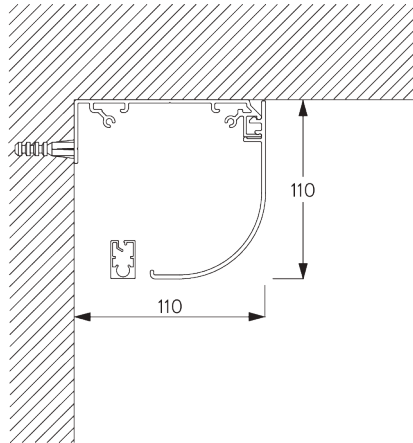
C. FIXATION MURALE



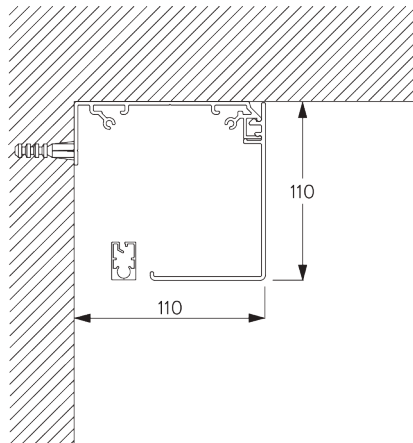
Supports



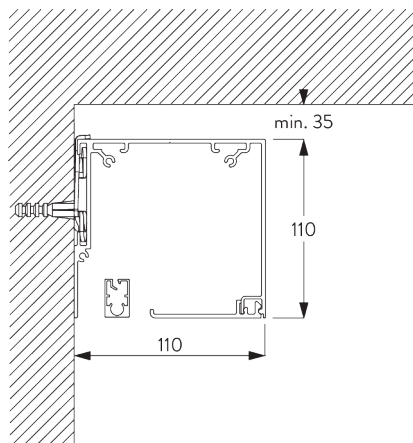
Profil de montage SG 11181 et bride SG 11180



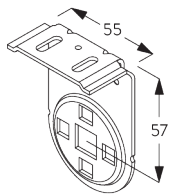
Fascia rond



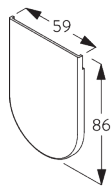
Fascia carré



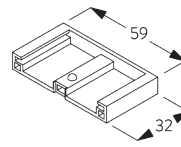
Boîtier avec bride SG 11180



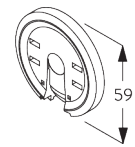
SG 11172
Support



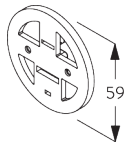
SG 11173
Cache support



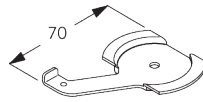
SG 11174
Cache pour vis



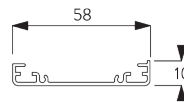
SG 11175
Support click



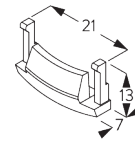
SG 11177
Support moteur



SG 11180
Bride

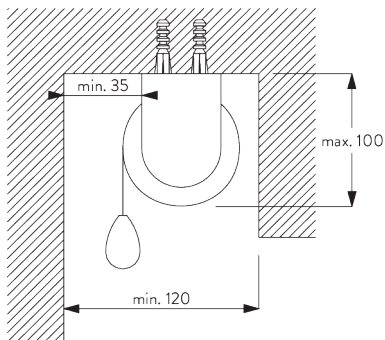


SG 11181
Profil de montage

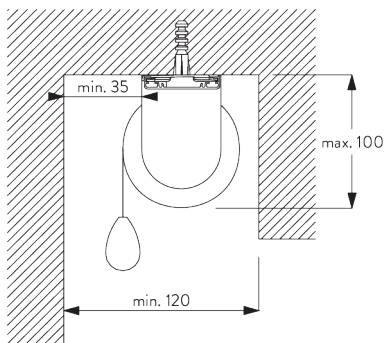


SG 11179
Cache

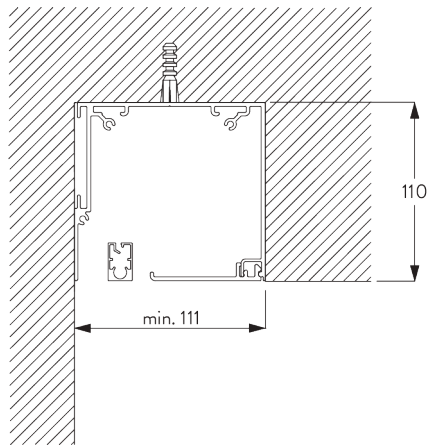
D. FIXATION ENCASTRÉE



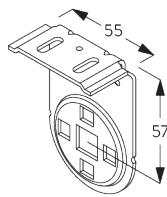
Supports



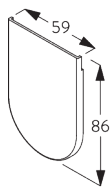
Profil de montage SG 11181 et bride SG 11180



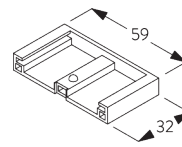
Boîtier



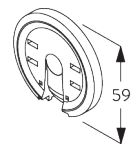
SG 11172
Support



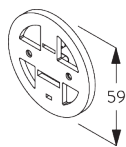
SG 11173
Cache support



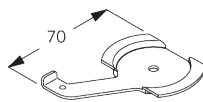
SG 11174
Cache pour vis



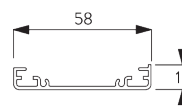
SG 11175
Support click



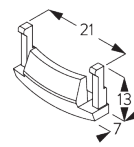
SG 11177
Support moteur



SG 11180
Bride

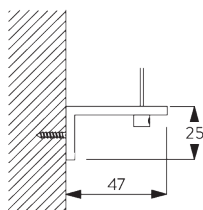


SG 11181
Profil de montage

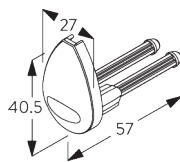


SG 11179
Cache

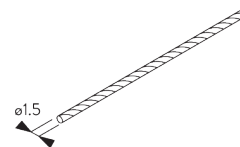
**E. FIXATION AVEC
OPTION DE
GUIDAGE**



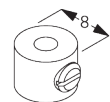
SG 3036
Equerre 47 mm



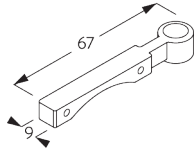
SG 4944
Embout pour barre de lestage
(guidage)



SG 4948
Câble de guidage ø 1.5 mm



SG 8249
Serre câble

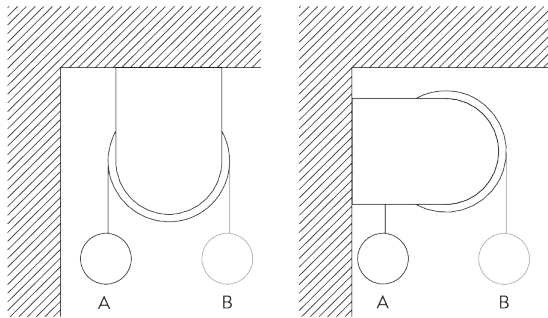


SG 11182

Guide latéral du support de fil

OPTIONS SYSTÈME

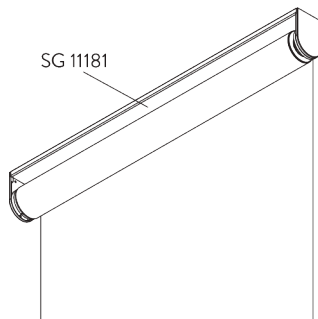
A. DÉROULEMENT DE LA TOILE



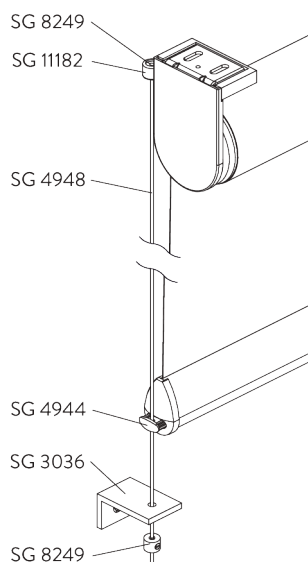
A: Déroulement au plus près de la fenêtre (standard)

B: Déroulement vers l'intérieur de la pièce (option)

B. PROFIL DE MONTAGE



C. GUIDAGE



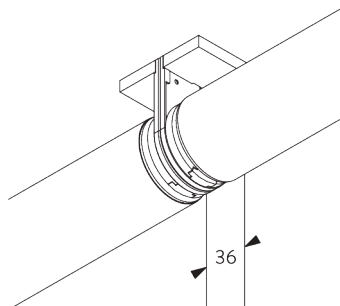
Accessoires complémentaires :

- 2x SG 3036 Support
- 2x SG 4944 Embout pour barre de lestage (guidage)
- 2x SG 4948 Câble de guidage \varnothing 1.5 mm
- 4x SG 8249 Serre câble
- 2x SG 11182 Pièce d'accroche câble haute

Note:

- Le passage de lumière latéral augmente avec l'option de guidage
- Guidage sur pente maxi de 15°
- Utilisable uniquement avec la barre de lestage SG 4903

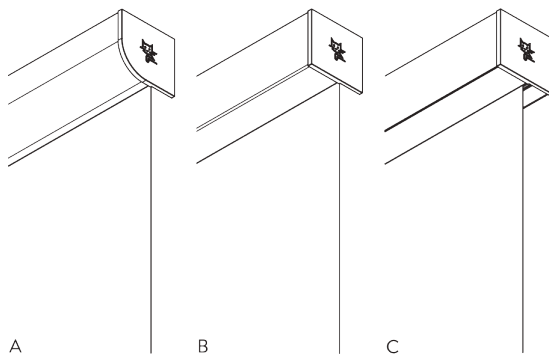
D. SYSTÈME DOUBLE CONNECTÉ



Accessoires complémentaires :

- 1x SG 11175 Support click
- 1x SG 11183 Ecrou de connection
- 2x SG 11184 Cache support intermédiaire
- 1x SG 11195 Adapateur de connection du tube

E. FASCIA / BOÎTIER



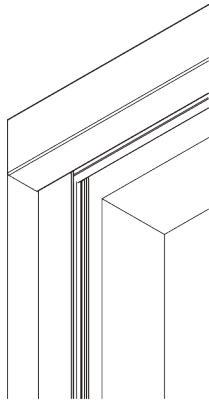
A: Fascia rond
B: Fascia carré
C: Boîtier

Taille:

- 110 x 110 mm

Note:

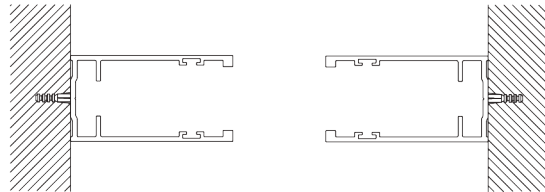
- Utilisable uniquement avec la barre de lestage SG 10770
- Impossible avec les systèmes connectés
- Deux systèmes avec un fascia possible sur demande



Profil de guidage SG 11542 en option à utiliser avec Fascia ou Boîtier.

Note:

- Uniquement pour installation dans des cadres de fenêtres
- Box: seulement encastré



MOTEURS ET CONTRÔLES

A. CARACTÉRISTIQUES MOTEURS

Moteurs	Série 50	Série 20	Série 20	Série 10 K	Série 5
	SG 11251	SG 10523	SG 10522	SG 10514	SG 10715

Caractéristiques moteurs

Fin de course souple	•	•	•		
Fin de course électronique	•	•	•		
Compteur électronique de révolution moteurs (illimité)	•	•	•		
Fin de course mécanique				•	•
Compteur mécanique de révolution moteurs (limité)				•	•
Deux fins de course intermédiaires possibles		•			
Barre de lestage alignement	•				
Arrêt moteur silencieux		•	•	•	
Branchement en parallèle possible sans relais		•	•		
Fiche de raccord moteur démontable	•	•	•		
Classe IP	IP 30	IP 44	IP 44	IP 44	IP 44

Caractéristiques de contrôle

Contrôle moteur via l'alimentation principale		•	•	•	•
SG Control L (récepteur radio intégré)		•			
Smart by Silent Gliss	•				
Compatible avec les systèmes automatés classiques (avec l'interface adéquate)		•	•	•	•

B. SPÉCIFICATIONS

MOTEURS

Voir le site Web pour le schéma de câblage.

Moteurs	Passage lumière* C / D = coté manoeuvre	Largeur mini système	Voltage	Ampérage	Fréquence	Vitesse	Fréquence récepteur
Série 50 (Smart by Silent Gliss)							
SG 11251	C: 18 mm / D: 26 mm	65 cm	24 V DC	1.5 A	n/a	32 rpm	n/a
Série 20							
SG 10522 (Standard)	C: 18 mm / D: 25 mm	65 cm	230 V AC	0.55 A	50 Hz	30 rpm	-
SG 10523	C: 18 mm / D: 25 mm	65 cm	230 V AC	0.55 A	50 Hz	30 rpm	868/915 MHz
Série 10 K							
SG 10514	C: 18 mm / D: 25 mm	53 cm	230 V AC	0.52 A	50 Hz	30 rpm	-
Série 5							
SG 10715	C: 18 mm / D: 25 mm	65 cm	230 V AC	0.485 A	50-60 Hz	28 rpm	-

*Passage lumière Fascia ou boîtier: C +3 mm / D +2 mm (Série 20: C +2 mm / D +2 mm)

C. MODE DE COMMANDE

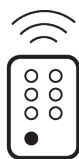
Voir le catalogue "Contrôles" pour des détails.

Inverseur mural



Le système peut être commandé par un inverseur mural.

SG Control L



Plusieurs télécommandes manuelles et murales disponibles.



Application Silent Gliss Move.

Smart by Silent Gliss



Système de communication bidirectionnel de conception ouverte qui permet d'intégrer parfaitement les produits à la plupart des principaux systèmes de contrôle domestique.

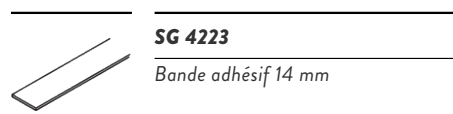
D. PLANS DE BRANCHEMENT



Se référer au site web Silent Gliss.

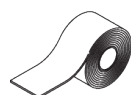
ACCESSOIRES

A. ACCESSOIRES STANDARDS



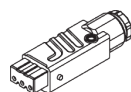
SG 4223

Bande adhésif 14 mm



SG 4226

Bande adhésif 30 mm



SG 9917

Fiche raccordement male



SG 10284

Anneau



SG 10522

Moteur 230V AC, série 20 S 3/30



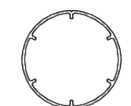
SG 10760

Barre de lestage



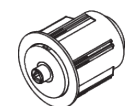
SG 10761

Embout pour barre de lestage



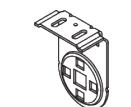
SG 11037

Profil ø 60 mm



SG 11165

Adaptateur pour profil



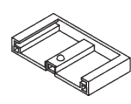
SG 11172

Support



SG 11173

Cache support



SG 11174

Cache pour vis



SG 11175

Support click



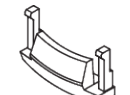
SG 11176

Adaptateur de tube de moteur



SG 11177

Support moteur



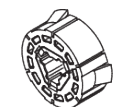
SG 11179

Cache



SG 11323

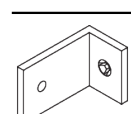
Vis KA35x12



SG 11358

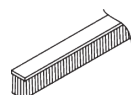
Adaptateur pour moteur série 10/20

B. ACCESSOIRES EN OPTION



SG 3036

Equerre 47 mm



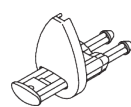
SG 4508

Brosse 5x7



SG 4903

Barre de lestage



SG 4944

Embout pour barre de lestage (guidage)



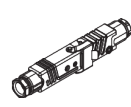
SG 4948

Câble de guidage ø 1.5 mm



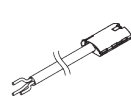
SG 8249

Serre câble



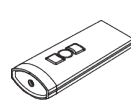
SG 9916

Hirschmann Kit d'accouplement



SG 10293

Câble de branchement moteur - 3, 5 et 10 m en option



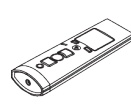
SG 10300

Télécommande radio 1 canal



SG 10302

Télécommande radio 5 canaux + 1 générale



SG 10303

Télécommande radio 10 canaux 2 sous groupes 1 générale



SG 10498

Vis 2.9x9.5



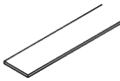
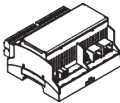


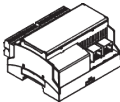


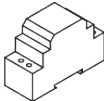


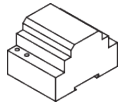


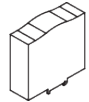


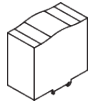
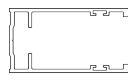

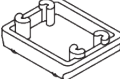




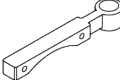

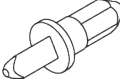


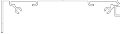
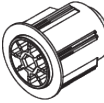



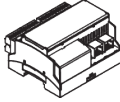
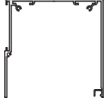
SG 10514

Moteur 230V AC, série 10 S 3/30 K

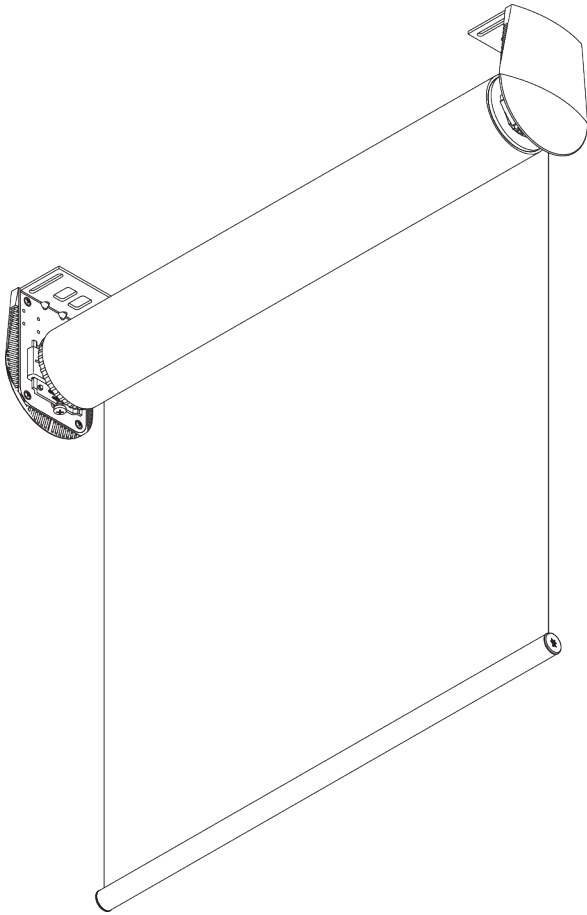
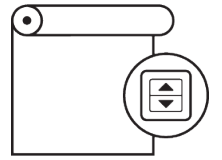


SG 10523

Moteur 230V AC, série 20 S 3/30, récepteur radio

	SG 10668 Bande adhésif 10 mm		SG 11261 Gateway KNX		SG 11534 Boîtier cache 110 mm
	SG 10715 Moteur 230V AC, série 5 S 6/28		SG 11262 Module d'extension		SG 11537 Cache support rond gauche 110 mm
	SG 10770 Barre de lestage		SG 11263 Alimentation 24V DC, 2.5A Rail DIN		SG 11538 Cache support rond droit 110 mm
	SG 10771 Embout pour barre de lestage		SG 11264 Alimentation 24V DC, 3.8A Rail DIN		SG 11539 Cache support carré gauche 110 mm
	SG 10804 Télécommande radio 15 canaux + 5 canaux + 1 Groupé		SG 11265 Alimentation 24V DC, 5A Rail DIN		SG 11540 Cache support carré droit 110 mm
	SG 11178 Embout pour barre de lestage		SG 11266 Alimentation 24V DC, 10A Rail DIN		SG 11542 Profil de guidage
	SG 11180 Bride		SG 11311 Clip pour profil de montage		SG 11544 Support gauche 110 mm
	SG 11181 Profil de montage		SG 11460 Cache pour Hirschmann prise de courant		SG 11545 Support droite 110 mm
	SG 11182 Guide latéral du support de fil		SG 11480 Télécommande radio murale 1 canal		
	SG 11183 Boulon de connexion		SG 11490 Télécommande radio murale 5+1 canaux		
	SG 11184 Cache support pour systèmes connectés		SG 11530 Profil de montage 110 mm		
	SG 11195 Adaptateur pour systèmes connectés		SG 11531 Fascia rond 110 mm		
	SG 11251 Moteur 24V DC, 50-Series S 3/32		SG 11532 Fascia carré 110 mm		
	SG 11260 Gateway Cedia		SG 11533 Boîtier 110 mm		

SG 4880



INFORMATION PRODUIT

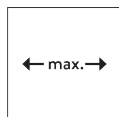
- **Mode de commande :** Motorisé
- **Gamme:** L
- **Installation:** Plafond, Murale, Encastré
- **Couleurs:** Blanc RAL 9016 ou Aluminium, couleurs spéciales possibles
- **Tissus:** Se référer à la collection tissu Silent Gliss

Caractéristiques:

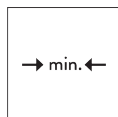
- Moteur silencieux et rapide
- Fin de courses avec ralenti
- Plusieurs options de commandes
- Supports en acier inoxydable, réglables

SPÉCIFICATION SYSTÈME

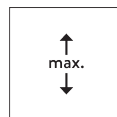
A. DIMENSIONS SYSTÈME



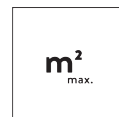
Profil SG 4901: 4 m
Profil SG 4957: 5 m



72 cm*
*se référer à la table de
spécification moteur



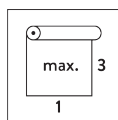
Profil SG 4901: 12 m
Profil SG 4957: 9 m



36 m²


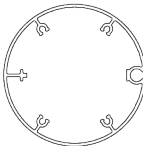


23 kg



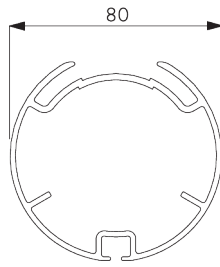
Rapport largeur / hauteur
recommandé
max. 1:3

Surface max.

		A →								
		2 m	2.5 m	3 m	3.5 m	4 m	4.5 m	5 m		
B ↓	2 m	●	●	●	●	○	○	○	 ● SG 4901 (ø 80 mm)	
	2.5 m	●	●	●	●	○	○	○		
	3 m	●	●	●	●	○	○	○		
	3.5 m	●	●	●	●	○	○	○		
	4 m	●	●	●	●	○	○	○	 ○ SG 4957 (ø 110 mm)	
	4.5 m	●	●	●	●	○	○	○		
	5 m	●	●	●	●	○	○	○		
	5.5 m	●	●	●	●	○	○	○		
	6 m	●	●	●	●	○	○	○		
	6.5 m	●	●	●	●	○	○	○		
	7 m	●	●	●	●	○	○	○		
	7.5 m	●	●	●	●	○	○			
	8 m	●	●	●	●	○	○			
	8.5 m	●	●	●	●	○				
	9 m	●	●	●	●	○				
	9.5 m	●	●	●	●					
10 m	●	●	●	●						
10.5 m	●	●	●							
11 m	●	●	●							
11.5 m	●	●	●	max. 36 m ²						
12 m	●	●	●							

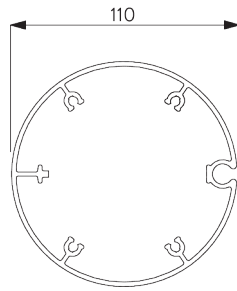
B. PROFIL

Information profil



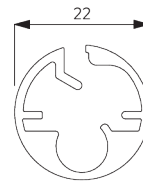
SG 4901

Profil ø 80 mm



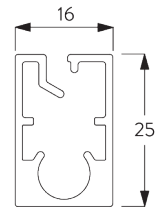
SG 4957

Profil ø 110 mm



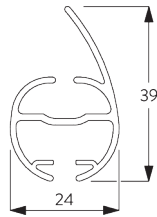
SG 10760

Barre de lestage



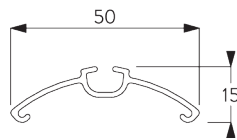
SG 10770

Barre de lestage



SG 4903

Barre de lestage

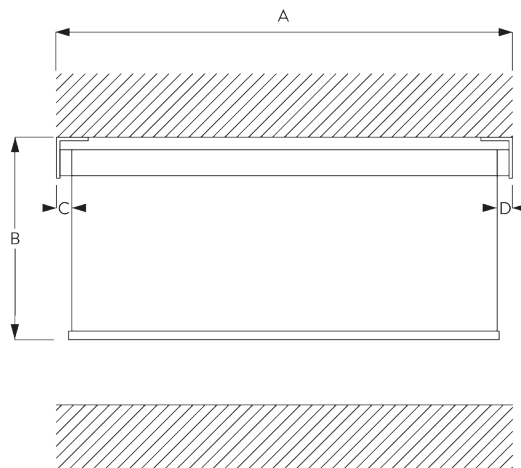


SG 4902

Profil

C. PRISE DE MESURE

y compris cache support
(15 mm)



A : Largeur du système

B : Hauteur du système

Profil SG 4901 (ø 80 mm):

C: Passage de lumière: 44 mm

D: Passage de lumière côté manoeuvre: 50 mm

Profil SG 4957 (ø 110 mm):

C: Passage de lumière: 42 mm

D: Passage de lumière côté manoeuvre: 52 mm

Note:

Passage de lumière variable, voir spécifications moteurs.
Toutes les dimensions comprennent 15 mm pour les caches supports par côté!

INSTALLATION

A. INSTRUCTION DE POSE

Pour des informations détaillées, se référer au site web
Silent Gliss.

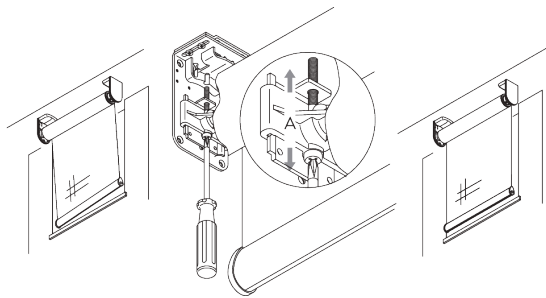
Points de fixation



*30 mm sans cache support

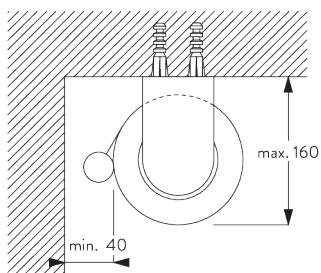
*43 mm avec cache support

**Supports ajustables
pour réglage vertical**

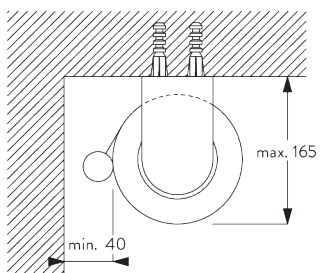


Ajustement vertical du tissu par rapport au cadre de la fenêtre.

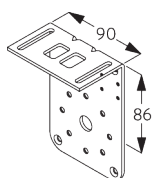
**B. FIXATION
PLAFOND**



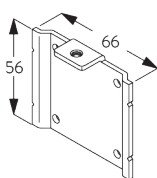
Profil SG 4901 (ø 80 mm)



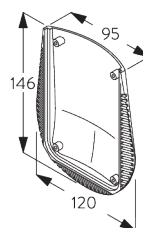
Profil SG 4957 (ø 110 mm)



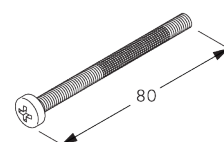
SG 4904
Support (131mm)



SG 4906
Support

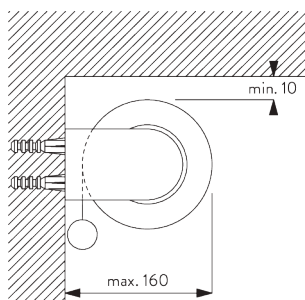


SG 4956
Cache support

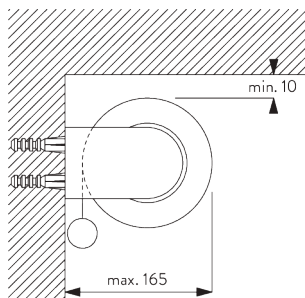


SG 4966
Vis spéciale

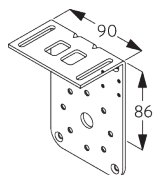
**C. FIXATION
MURALE**



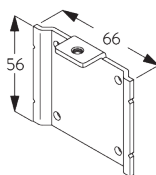
Profil SG 4901 (ø 80 mm)



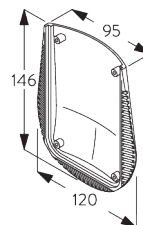
Profil SG 4957 (ø 110 mm)



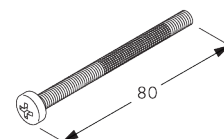
SG 4904
Support (131mm)



SG 4906
Support

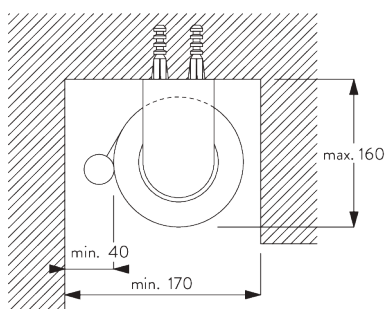


SG 4956
Cache support

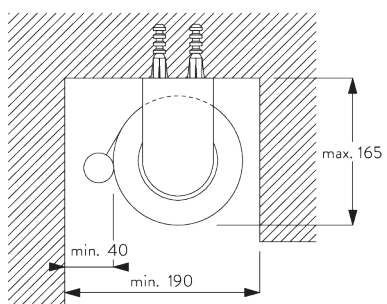


SG 4966
Vis spéciale

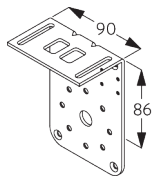
**D. FIXATION
ENCASTRÉE**



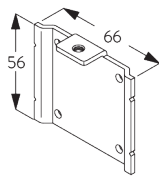
Profil SG 4901 (ø 80 mm)



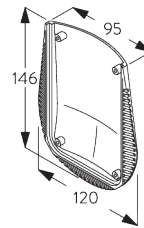
Profil SG 4957 (ø 110 mm)



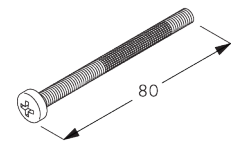
SG 4904
Support (131mm)



SG 4906
Support

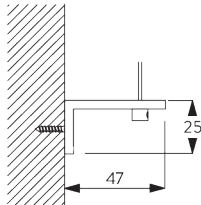


SG 4956
Cache support

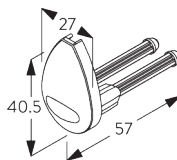


SG 4966
Vis spéciale

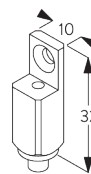
E. FIXATION AVEC OPTION DE GUIDAGE



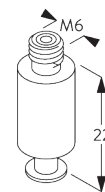
SG 3036
Equerre 47 mm



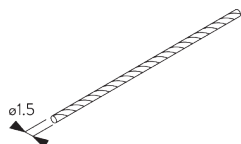
SG 4944
Embout pour barre de lestage
(guidage)



SG 4946
Support guide supérieur
latérale



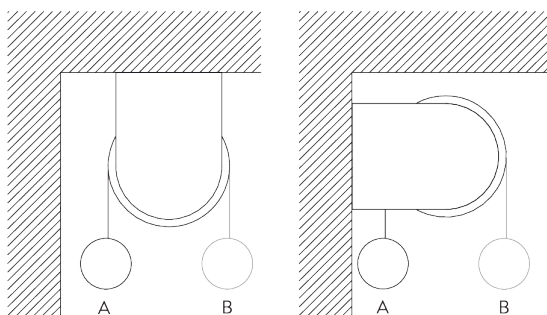
SG 4947
Support guide inférieur
latérale



SG 4948
Câble de guidage \varnothing 1.5 mm

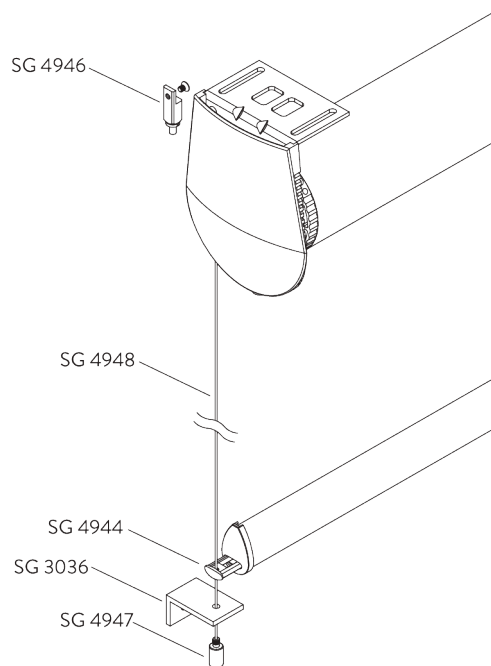
OPTIONS SYSTÈME

A. DÉROULEMENT DE LA TOILE



A: Déroulement au plus près de la fenêtre (standard)
B: Déroulement vers l'intérieur de la pièce (option)

B. GUIDAGE



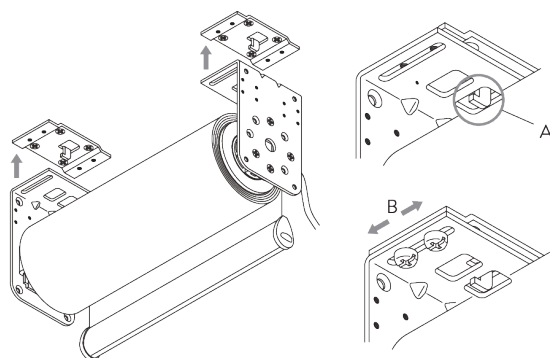
Accessoires complémentaires :

- 2x SG 3036 Support 47mm
- 2x SG 4944 Embout pour barre de lestage (guidage)
- 2x SG 4946 Support guide supérieur latérale
- 2x SG 4947 Support guide inférieur latérale
- 2x SG 4948 Câble de guidage diam 1.5 mm

Note:

- Le passage de lumière latéral augmente avec l'option de guidage
- Guidage sur pente maxi de 15°

C. ACCROCHE DES PLATINES DE POSE



A: Le crochet de la platine SG 4972 supporte le poids du store

B: Support ajustable latéralement sur 18 mm.

MOTEURS ET CONTRÔLES

A. CARACTÉRISTIQUES MOTEURS

	Série 50	Série 20	Série 20
Moteurs	SG 11255	SG 10327	SG 10326

Caractéristiques moteurs

Fin de course souple	●	●	●
Fin de course électronique	●	●	●
Compteur électronique de révolution moteurs (illimité)	●	●	●
Deux fins de course intermédiaires possibles		●	
Barre de lestage alignement	●		
Arrêt moteur silencieux		●	●
Branchement en parallèle possible sans relais		●	●
Fiche de raccord moteur démontable	●	●	●
Classe IP	IP 30	IP 44	IP 44

Caractéristiques de contrôle

Contrôle moteur via l'alimentation principale			●
SG Control L (récepteur radio intégré)		●	
Smart by Silent Gliss	●		
Compatible avec les systèmes automates classiques (avec l'interface adéquate)		●	●

B. SPÉCIFICATIONS MOTEURS

Voir le site Web pour le schéma de câblage.

Profil SG 4901

Moteurs	Passage lumière C / D = côté manoeuvre	Largeur mini système	Voltage	Ampérage	Fréquence	Vitesse	Fréquence récepteur
---------	--	----------------------	---------	----------	-----------	---------	---------------------

Série 50 (Smart by Silent Gliss)

SG 11255	C: 44 mm / D: 51 mm	74 cm	24 V DC	2.95 A	-	20 rpm	-
----------	---------------------	-------	---------	--------	---	--------	---

Série 20

SG 10326 (Standard)	C: 44 mm / D: 50 mm	72 cm	230 V AC	0.9 A	50 Hz	23 rpm	-
SG 10327	C: 44 mm / D: 50 mm	72 cm	230 V AC	0.9 A	50 Hz	23 rpm	868/915 MHz

Voir le site Web pour le schéma de câblage.

Profil SG 4957

Moteurs	Passage lumière C / D = côté manoeuvre	Largeur mini système	Voltage	Ampérage	Fréquence	Vitesse	Fréquence récepteur
Série 50 (Smart by Silent Gliss)							
SG 11255	C: 42 mm / D: 54 mm	74 cm	24 V DC	2.95 A	-	20 rpm	-
Série 20							
SG 10326 (Standard)	C: 42 mm / D: 52 mm	73 cm	230 V AC	0.9 A	50 Hz	23 rpm	-
SG 10327	C: 42 mm / D: 52 mm	73 cm	230 V AC	0.9 A	50 Hz	23 rpm	868/915 MHz

**C. MODE DE
COMMANDE**

Voir le catalogue "Contrôles" pour des détails.

Inverseur mural



Le système peut être commandé par un inverseur mural.

SG Control L



Plusieurs télécommandes manuelles et murales disponibles.



Application Silent Gliss Move.

Smart by Silent Gliss



Système de communication bidirectionnel de conception ouverte qui permet d'intégrer parfaitement les produits à la plupart des principaux systèmes de contrôle domestique.


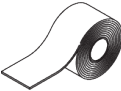


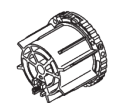
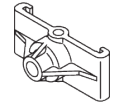

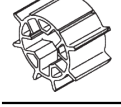
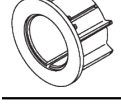
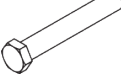
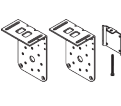

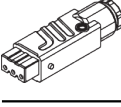
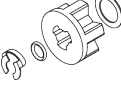
**D. SCHÉMAS DE
CÂBLAGE**


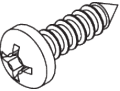
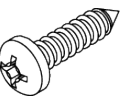
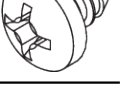
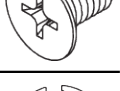
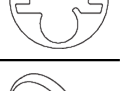



Se référer au site web Silent Gliss.



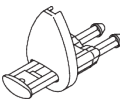
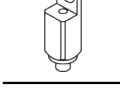
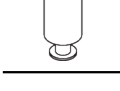

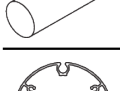
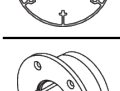
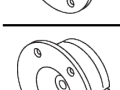

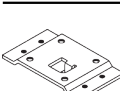
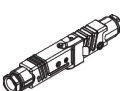
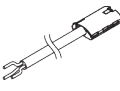

ACCESSOIRES

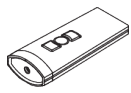
A. ACCESSOIRES STANDARDS

	SG 4223 Bande adhésif 14 mm
	SG 4226 Bande adhésif 30 mm
	SG 4901 Profil ø 80 mm
	SG 4902 Profil
	SG 4914 Support
	SG 4915 Support
	SG 4926 Support
	SG 4927 Adaptateur
	SG 4928 Support
	SG 4939 Axe
	SG 4949 Set supports
	SG 4956 Cache support
	SG 9917 Fiche raccordement male
	SG 10292 Set adaptateur pour moteur

	SG 10326 Moteur 230V AC, série 20 M 15/23
	SG 10503 Vis 3.5x13
	SG 10506 Vis 3.9x16
	SG 10507 Vis 3.5x6.5
	SG 10509 Vis M5x8
	SG 10760 Barre de lestage
	SG 10761 Embout pour barre de lestage

B. ACCESSOIRES EN OPTION

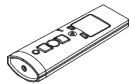
	SG 3036 Equerre 47 mm
	SG 4903 Barre de lestage
	SG 4944 Embout pour barre de lestage (guidage)
	SG 4946 Support guide supérieur latérale
	SG 4947 Support guide inférieur latérale
	SG 4948 Câble de guidage ø 1.5 mm
	SG 4951 Contrepoids acier
	SG 4957 Profil ø 110 mm
	SG 4959 Support
	SG 4961 Support
	SG 4962 Adaptateur
	SG 4972 Support
	SG 9916 Hirschmann Kit d'accouplement
	SG 10293 Câble de branchement moteur - 3, 5 et 10 m en option



SG 10300
Télécommande radio 1 canal



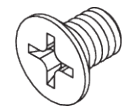
SG 10302
Télécommande radio 5 canaux + 1 générale



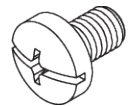
SG 10303
Télécommande radio 10 canaux 2 sous groupes 1 générale



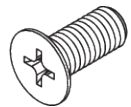
SG 10327
Moteur 230V AC, série 20 M 15/23, récepteur radio



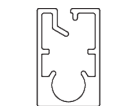
SG 10502
Vis M4x6



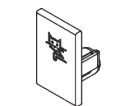
SG 10504
Vis M5x8



SG 10508
Vis M5x12



SG 10770
Barre de lestage



SG 10771
Embout pour barre de lestage



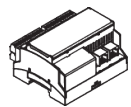
SG 10804
Télécommande radio 15 canaux + 5 canaux + 1 Groupé



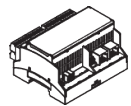
SG 11178
Embout pour barre de lestage



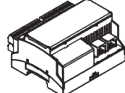
SG 11255
Moteur 24V DC, 50-Series M 10/20



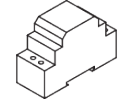
SG 11260
Gateway Cedia



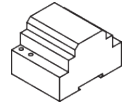
SG 11261
Gateway KNX



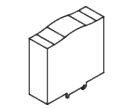
SG 11262
Module d'extension



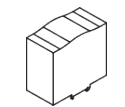
SG 11263
Alimentation 24V DC, 2.5A Rail DIN



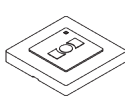
SG 11264
Alimentation 24V DC, 3.8A Rail DIN



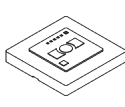
SG 11265
Alimentation 24V DC, 5A Rail DIN



SG 11266
Alimentation 24V DC, 10A Rail DIN



SG 11480
Télécommande radio murale 1 canal



SG 11490
Télécommande radio murale 5+1 canaux

Les architectes du silence

Silent Gliss est le premier fournisseur mondial d'équipements de protection visuelle et solaire d'intérieur de haute qualité. Depuis 1952, l'emploi des technologies les plus récentes ainsi que les efforts inlassables de recherche de précision permettent de mettre au point en Suisse des systèmes de rideaux plus silencieux et simples à utiliser que n'importe quel autre système au monde.

Pour répondre aux besoins de nos clients, nous proposons des produits fonctionnels et sans entretien, faits sur mesure. Des conseils techniques d'experts dans le domaine résidentiel et commercial ainsi que des services d'installation et d'assistance complètent notre gamme. Silent Gliss privilégie toujours les solutions sur mesure innovantes, pratiques et durables, d'un design exceptionnel et d'une qualité supérieure.

Silent Gliss Benelux

België – Belgique

T +32 2 240 03 60

F +32 2 240 03 69

info@silentgliss.be

silentgliss.be

silentgliss.nl