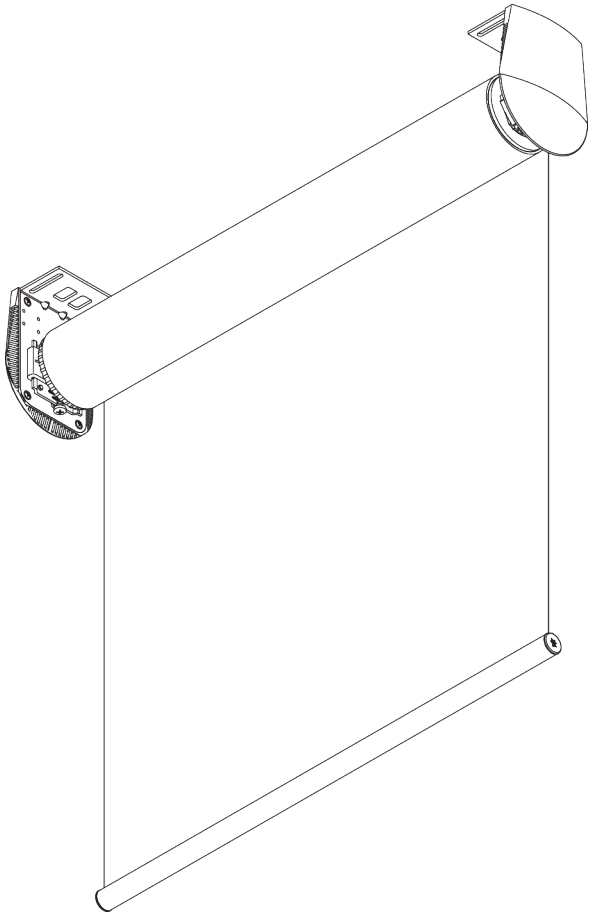


# SG 4880

---



## PRODUCTINFORMATIE

- **Bediening:** elektrisch
- **Groep:** L
- **Installatie:** plafond-, wandplaatsing of in-de-dag
- **Kleuren:** wit gelakt RAL 9016, aluminium geanodiseerd, andere kleuren op aanvraag
- **Stoffen:** zie Silent Gliss stoffencollectie

### **Kenmerken:**

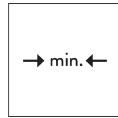
- Stille, snelle en krachtige motor
- Soft stop
- Verschillende bedieningsmogelijkheden
- Roestvrijstalen steunen, regelbaar

# SYSTEEMINFORMATIE

## A. SYSTEEM- AFMETINGEN



Profiel SG 4901: 4 m  
Profiel SG 4957: 5 m



72 cm\*  
\*zie informatie motor



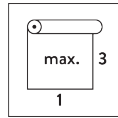
Profiel SG 4901: 12 m  
Profiel SG 4957: 9 m



36 m<sup>2</sup>



23 kg



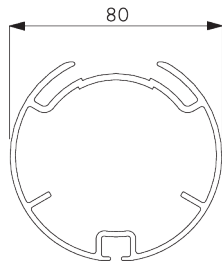
Aanbevolen verhouding  
breedte / hoogte  
max. 1:3

## Max. oppervlakte

		A →							
		2 m	2.5 m	3 m	3.5 m	4 m	4.5 m	5 m	
B ↓	2 m	●	●	●	●	○	○	○	<p>● SG 4901 (ø 80 mm)</p>
	2.5 m	●	●	●	●	○	○	○	
	3 m	●	●	●	●	○	○	○	
	3.5 m	●	●	●	●	○	○	○	
	4 m	●	●	●	●	○	○	○	<p>○ SG 4957 (ø 110 mm)</p>
	4.5 m	●	●	●	●	○	○	○	
	5 m	●	●	●	●	○	○	○	
	5.5 m	●	●	●	●	○	○	○	
	6 m	●	●	●	●	○	○	○	
	6.5 m	●	●	●	●	○	○	○	
	7 m	●	●	●	●	○	○	○	
	7.5 m	●	●	●	●	○	○		
	8 m	●	●	●	●	○	○		
	8.5 m	●	●	●	●	○			
	9 m	●	●	●	●	○			
	9.5 m	●	●	●	●				
10 m	●	●	●	●					
10.5 m	●	●	●						
11 m	●	●	●						
11.5 m	●	●	●	max. 36 m <sup>2</sup>					
12 m	●	●	●						

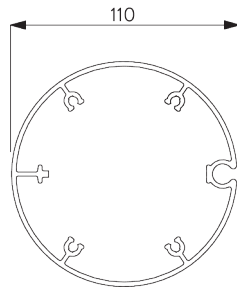
## B. PROFIEL

### Profielinformatie



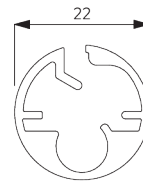
**SG 4901**

Profiel ø 80 mm



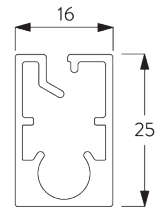
**SG 4957**

Profiel ø 110 mm



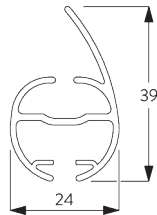
**SG 10760**

Verzwaringsstaaf



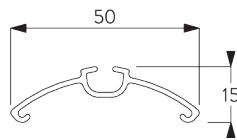
**SG 10770**

Verzwaringsstaaf



**SG 4903**

Verzwaringsstaaf

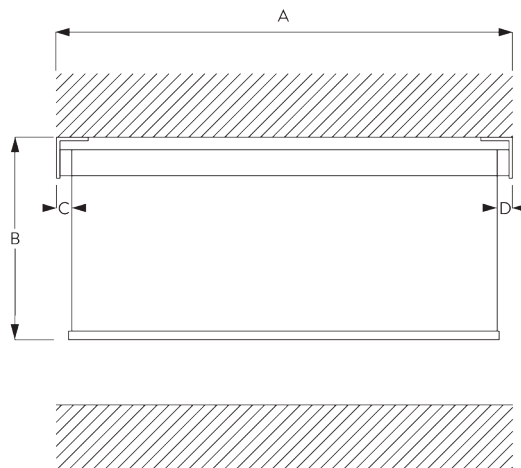


**SG 4902**

Profiel

## C. HOE TE METEN

incl. afdekkappen  
(15 mm)



A: Systeembreedte

B: Systeemhoogte

Profiel SG 4901 (80 mm):

C: Lichtopening: 44 mm

D: Lichtopening bedieningszijde: 50 mm

Profiel SG 4957 (110 mm):

C: Lichtopening: 42 mm

D: Lichtopening bedieningszijde: 52 mm

Notitie:

Verschillende lichtopeningen zie informatie motor.

Alle afmetingen zijn inclusief 15 mm afdekkappen per zijde!

# INSTALLATIE

## A. INSTALLATIE INFORMATIE

Bezoek onze Silent Gliss website voor gedetailleerde  
installatie informatie.

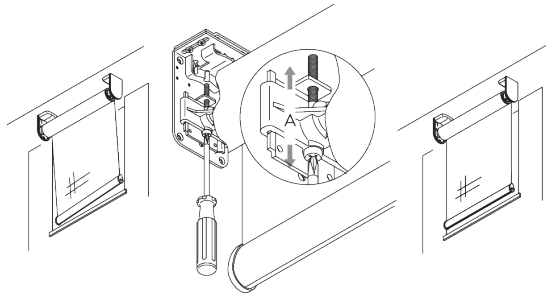
### Bevestigingspunten



\*30 mm zonder afdekkappen

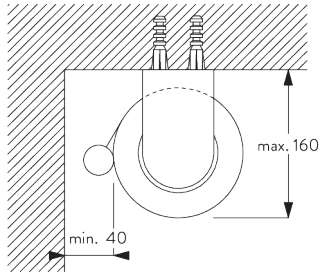
\*43 mm met afdekkappen

**Regelbare steunen  
(voor verticale  
afregeling)**

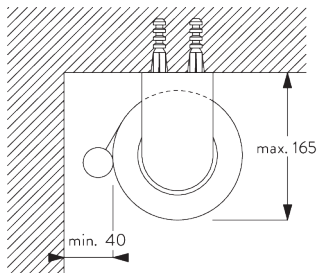


Verticale afregeling van de stof ten opzichte van het raam.

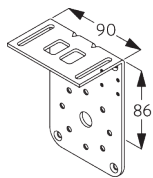
**B. PLAFOND-  
PLAATSING**



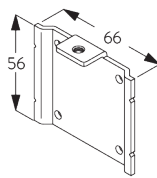
Profiel SG 4901 (ø 80 mm)



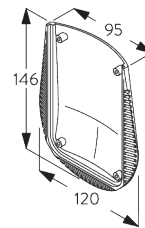
Profiel SG 4957 (ø 110 mm)



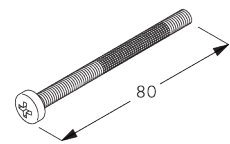
**SG 4904**  
Steun (131 mm)



**SG 4906**  
Steun

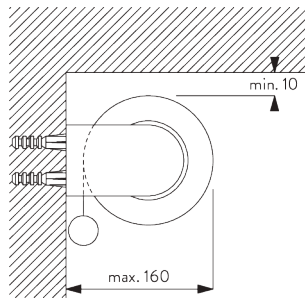


**SG 4956**  
Afdekkap

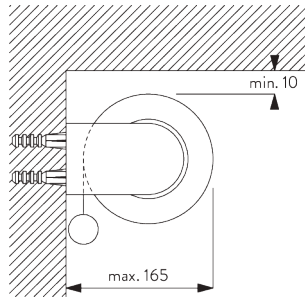


**SG 4966**  
Speciale schroef

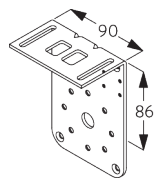
**C. WAND-  
PLAATSING**



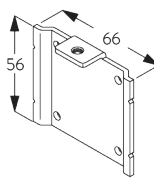
Profiel SG 4901 (ø 80 mm)



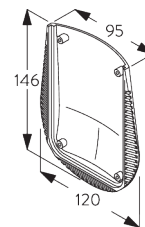
Profiel SG 4957 (ø 110 mm)



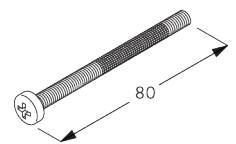
**SG 4904**  
Steun (131 mm)



**SG 4906**  
Steun

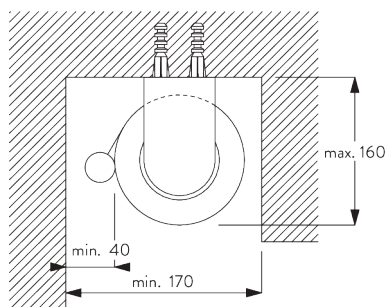


**SG 4956**  
Afdekkap

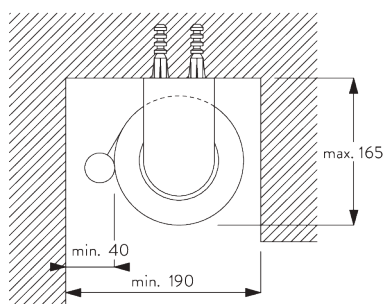


**SG 4966**  
Speciale schroef

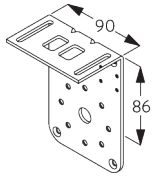
**D. INGEWERKTE  
PLAATSING**



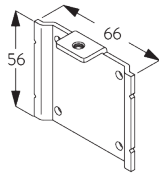
Profiel SG 4901 (ø 80 mm)



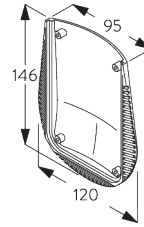
Profiel SG 4957 (ø 110 mm)



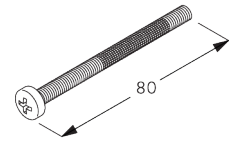
**SG 4904**  
Steun (131 mm)



**SG 4906**  
Steun

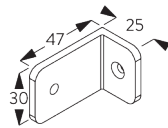
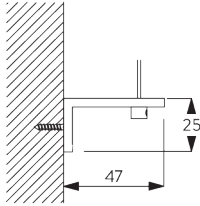


**SG 4956**  
Afdekkap

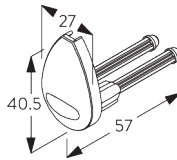


**SG 4966**  
Speciale schroef

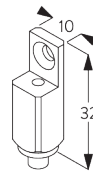
## E. PLAATSING MET ZIJGELEIDING



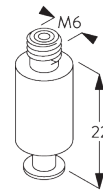
**SG 3036**  
Steun 47 mm



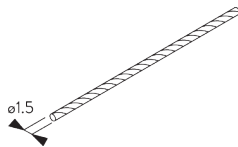
**SG 4944**  
Eindstuk voor zijgeleiding



**SG 4946**  
Bovensteun zijgeleiding



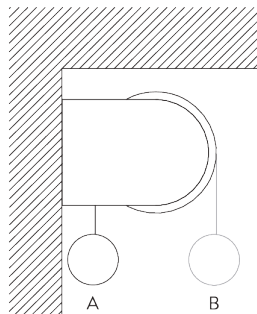
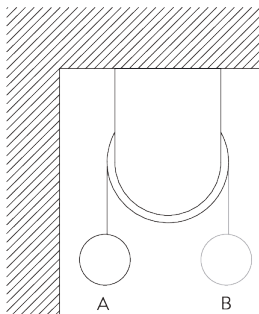
**SG 4947**  
Ondersteun zijgeleiding



**SG 4948**  
Spankabel  $\varnothing$  1,5 mm

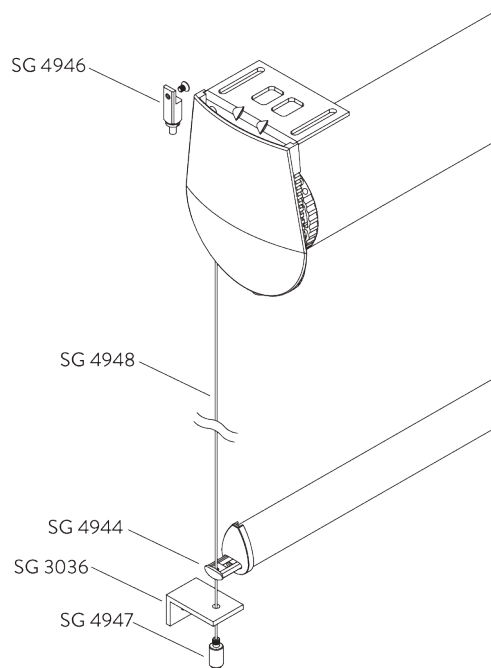
# SYSTEEMOPTIES

## A. AFROLLEN VAN DE STOF



A: Stof raanzijde aflopend (standaard)  
B: Stof contrarollend aflopend (optie)

## **B. ZIJGELEIDING**



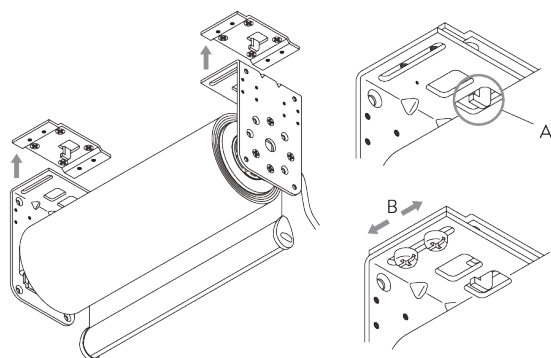
Bijkomende onderdelen:

- 2x SG 3036 Hoeksteun
- 2x SG 4944 Eindstuk verzwarringsstaaf zijgeleiding
- 2x SG 4946 Bovensteun zijgeleiding
- 2x SG 4947 Ondersteun zijgeleiding
- 2x SG 4948 Spankabel 1.5 mm

Notitie :

- Lichtopening neemt toe bij gebruik van de zijgeleidingsoptie
- Hellingsgraad 15°

## **C. INHAAKSTEUNEN**



A: Inhaaksteun SG 4972 neemt het gewicht van het rolgordijn over.

B: Zijdelingse afregeling tot 18 mm

# MOTOREN EN BESTURINGSMOGELIJKHEDEN

## A. KENMERKEN MOTOR

Motoren	50-Series	20-Series	20-Series
	SG 11255	SG 10327	SG 10326

### Kenmerken

Soft stop	•	•	•
Elektronische eindstop	•	•	•
Electronic revolution counter (unlimited revolution)	•	•	•
Twee tussenposities mogelijk		•	
Uitlijnen van de verzwaringsstaaf	•		
Geruisloze stop		•	•
Parallelschakeling mogelijk zonder bijkomende relais		•	•
Plug-in motorkabel	•	•	•
IP klasse	IP 30	IP 44	IP 44

### Aanstuuringsmogelijkheden

Netspanningsregeling			•
SG Control L (met ontvanger)		•	
Smart by Silent Gliss	•		
Geschikt voor alle domotica systemen		•	•

## B. INFORMATIE MOTOR

### Profiel SG 4901

Motoren	Lichtopening C / D = bedieningszijde	Min. systeem breedte	Voltage	Ampère	Frequentie	Snelheid	Frequentie ontvanger
---------	---	-------------------------	---------	--------	------------	----------	-------------------------

#### 50-Series (Smart by Silent Gliss)

SG 11255	C: 44 mm / D: 51 mm	74 cm	24 V DC	2.95 A	-	20 rpm	-
----------	---------------------	-------	---------	--------	---	--------	---

#### 20-Series

SG 10326 (standaard)	C: 44 mm / D: 50 mm	72 cm	230 V AC	0.9 A	50 Hz	23 rpm	-
SG 10327	C: 44 mm / D: 50 mm	72 cm	230 V AC	0.9 A	50 Hz	23 rpm	868/915 MHz

### Profiel SG 4957

Motoren	Lichtopening C / D = bedieningszijde	Min. systeem breedte	Voltage	Ampère	Frequentie	Snelheid	Frequentie ontvanger
---------	---	-------------------------	---------	--------	------------	----------	-------------------------

#### 50-Series (Smart by Silent Gliss)

SG 11255	C: 42 mm / D: 54 mm	74 cm	24 V DC	2.95 A	-	20 rpm	-
----------	---------------------	-------	---------	--------	---	--------	---

#### 20-Series

SG 10326 (standaard)	C: 42 mm / D: 52 mm	73 cm	230 V AC	0.9 A	50 Hz	23 rpm	-
SG 10327	C: 42 mm / D: 52 mm	73 cm	230 V AC	0.9 A	50 Hz	23 rpm	868/915 MHz



## **C. BESTURINGS- MOGELIJKHEDEN**

Zie catalogus "controles" voor details.

**Wandschakelaar**



*Systeem kan worden bediend met vaste wandschakelaar.*

**SG Control L**



*Diverse draadloze hand- en wandzenders beschikbaar.*



*Silent Gliss Move App.*

**Smart by Silent Gliss**



*Open ontworpen tweewegcommunicatiesysteem waarmee de producten feilloos kunnen worden geïntegreerd met de meeste grote gebouwbeheersystemen.*

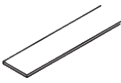
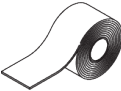


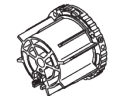
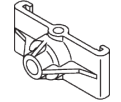

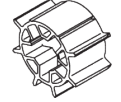
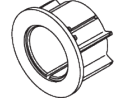
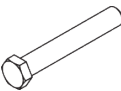
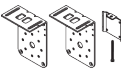

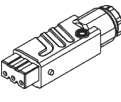
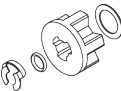
## **D. AANSLUIT- SCHEMA'S**


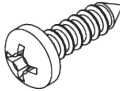
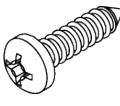

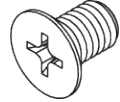




*Raadpleeg onze Silent Gliss-website.*



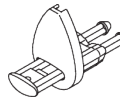
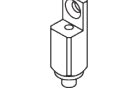


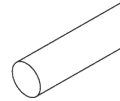
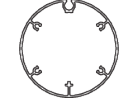
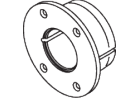
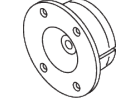

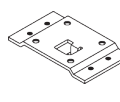
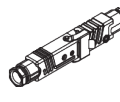
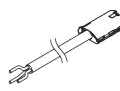
# ONDERDELEN

## A. STANDAARD ONDERDELEN

	<b>SG 4223</b> PVC strip 14 mm
	<b>SG 4226</b> Kleefband 30 mm
	<b>SG 4901</b> Profiel ø 80 mm
	<b>SG 4902</b> Profiel
	<b>SG 4914</b> Lager
	<b>SG 4915</b> Steun
	<b>SG 4926</b> Steun
	<b>SG 4927</b> Adapter
	<b>SG 4928</b> Steun
	<b>SG 4939</b> As
	<b>SG 4949</b> Set steunen
	<b>SG 4956</b> Afdekkap
	<b>SG 9917</b> Hirschmann contra stekker
	<b>SG 10292</b> Adapterset voor motor

	<b>SG 10326</b> Motor 230V AC, 20 Series M 15/23
	<b>SG 10503</b> Schroef 3.5x13
	<b>SG 10506</b> Schroef 3.9x16
	<b>SG 10507</b> Schroef 3.5x6.5
	<b>SG 10509</b> Schroef M5x8
	<b>SG 10760</b> Verzwaringsstaaf
	<b>SG 10761</b> Eindstuk voor verzwaringsstaaf

## B. OPTIONELE ONDERDELEN

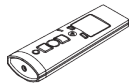
	<b>SG 3036</b> Steun 47 mm
	<b>SG 4903</b> Verzwaringsstaaf
	<b>SG 4944</b> Eindstuk voor zijgeleiding
	<b>SG 4946</b> Bovensteun zijgeleiding
	<b>SG 4947</b> Ondersteun zijgeleiding
	<b>SG 4948</b> Spankabel ø 1,5 mm
	<b>SG 4951</b> Gewicht
	<b>SG 4957</b> Profiel ø 110 mm
	<b>SG 4959</b> Steun
	<b>SG 4961</b> Steun
	<b>SG 4962</b> Adapter
	<b>SG 4972</b> Steun
	<b>SG 9916</b> Hirschmann stekkerset
	<b>SG 10293</b> Aansluitkabel 3, 5 en 10 m optioneel



**SG 10300**  
Afstandsbediening, 1 kanaal



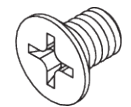
**SG 10302**  
Afstandsbediening, 5+1 kanaal



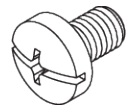
**SG 10303**  
Afstandsbediening, 10+2+1 kanalen



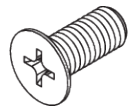
**SG 10327**  
Motor 230V AC, 20 Series M  
15/23, radio ontvanger



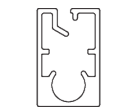
**SG 10502**  
Schroef M4x6



**SG 10504**  
Schroef M5x8



**SG 10508**  
Schroef M5x12



**SG 10770**  
Verzwaringsstaaf



**SG 10771**  
Eindstuk voor verzwaringsstaaf



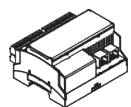
**SG 10804**  
Afstandsbediening 15 kanalen



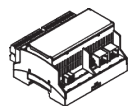
**SG 11178**  
Eindstuk voor verzwaringsstaaf



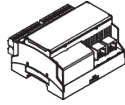
**SG 11255**  
Motor 24V DC, 50-Series M 10/20



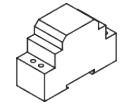
**SG 11260**  
Gateway Cedia



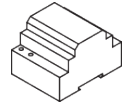
**SG 11261**  
Gateway KNX



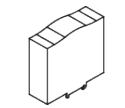
**SG 11262**  
Uitbreidingseenheid



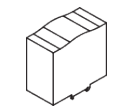
**SG 11263**  
Voeding 24V DC, 2.5 Ampère DIN  
rail



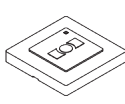
**SG 11264**  
Voeding 24V DC, 3.8 Ampère DIN  
rail



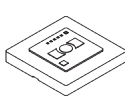
**SG 11265**  
Voeding 24V DC, 5 Ampère DIN  
rail



**SG 11266**  
Voeding 24V DC, 10 Ampère DIN  
rail



**SG 11480**  
Wandschakelaar 1 kanaal



**SG 11490**  
Wandschakelaar 5+1 kanaal

