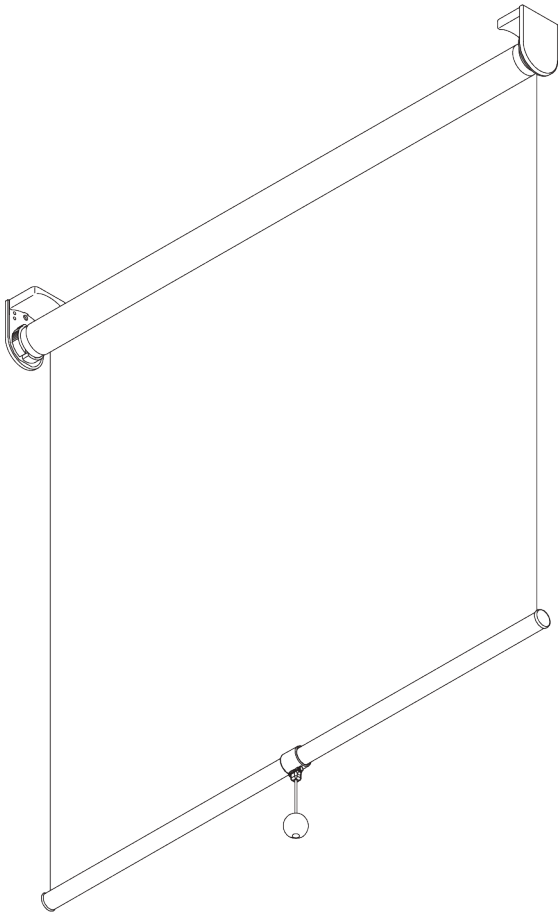
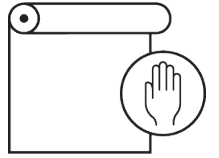


SG 4900



PRODUCTINFORMATIE

- **Bediening:** veer
- **Groep:** S - M
- **Installatie:** plafond-, wandplaatsing of in-de-dag
- **Kleuren:** wit gelakt RAL 9016, aluminium geanodiseerd, andere kleuren op aanvraag
- **Stoffen:** zie Silent Gliss stoffencollectie

Kenmerken:

- Snelheidsregulator voor waarmee het soepel op- en afrollen van het doek
- Stopmechanisme om op elke positie te stoppen
- Clicksteunen
- Bevestigingsprofiel
- Verstelbare eindstop

04/2024/V1

SYSTEEMINFORMATIE

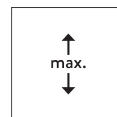
A. SYSTEEM- AFMETINGEN



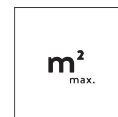
2 m



30 cm



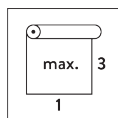
3 m



6 m²



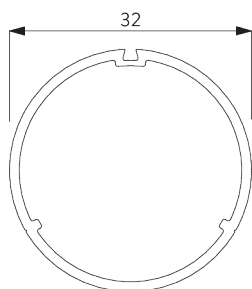
2.2 kg



Aanbevolen verhouding
breedte / hoogte
max. 1:3

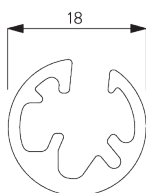
B. PROFIEL

Profielinformatie



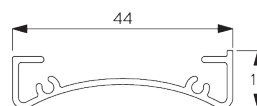
SG 4227

Profiel ø 32 mm



SG 10872

Verzwaringsstaaf

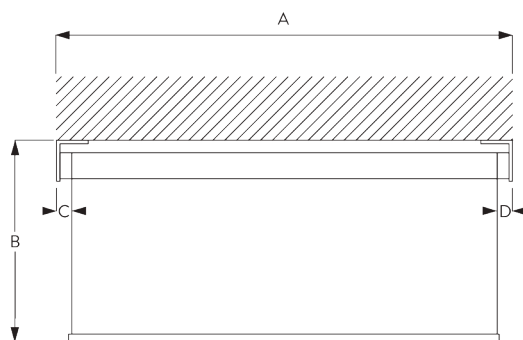


SG 10534

Bevestigingsprofiel

C. HOE TE METEN

incl. afdekkappen



A: *Systeembreedte incl. afdekkappen*

B: *Systeemhoogte*

C: *Lichtopening links: 15 mm*

D: *Lichtopening rechts: 15 mm*

Notitie:

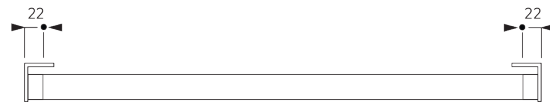
Alle afmetingen zijn inclusief 2 mm afdekkappen per zijde!

INSTALLATIE

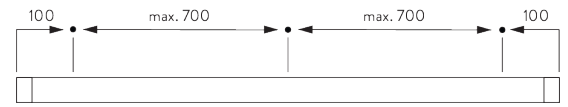
A. INSTALLATIE INFORMATIE

Bezoek onze *Silent Gliss* website voor gedetailleerde installatie informatie.

Bevestigingspunten

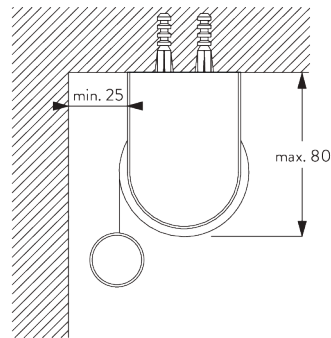


Steunen (wand / plafond)



Bevestigingsprofiel SG 10534 (wand / plafond)

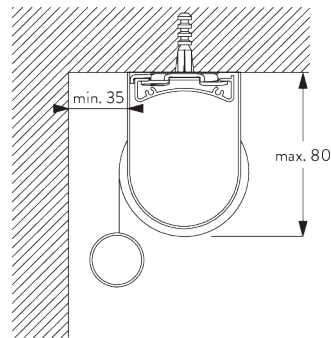
B. PLAFOND- PLAATSING



Steunen

Steun SG 10989: stof raamzijde aflopend
Steun SG 10991: stof contrarollend aflopend

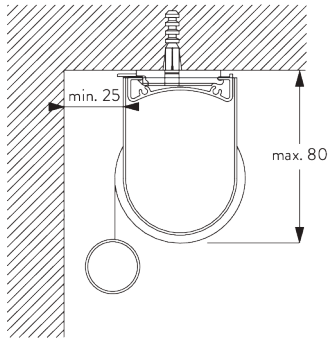
en steun SG 10987



Bevestigingsprofiel SG 10534 en spanner SG 3033 of SG 3044

Steun SG 10989: stof raamzijde aflopend
Steun SG 10991: stof contrarollend aflopend

en steun SG 10987

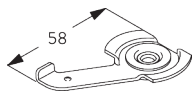


Bevestigingsprofiel SG 10534 en clicksteun SG 10539

Steun SG 10989: stof raamzijde aflopend

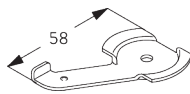
Steun SG 10991: stof contrarollend aflopend

en steun SG 10987



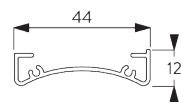
SG 3033

Spanner



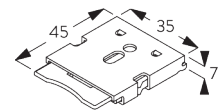
SG 3044

Spanner



SG 10534

Bevestigingsprofiel



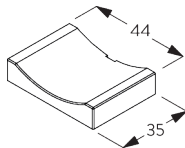
SG 10539

Clicksteun



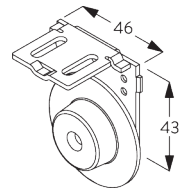
SG 10574

Afdekstuk voor steun



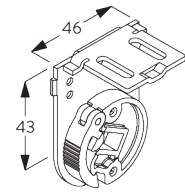
SG 10575

Afdekstuk voor schroef



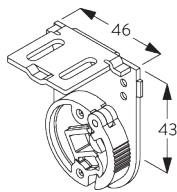
SG 10987

Steun



SG 10989

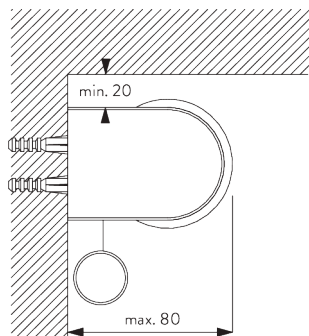
Plafondsteun, links



SG 10991

Plafondsteun, rechts

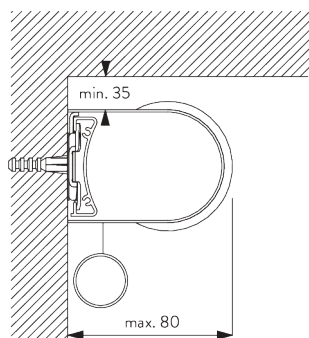
C. WAND- PLAATSING



Steunen

Steun SG 10990: stof raamzijde aflopend
Steun SG 10992: stof contrarollend aflopend

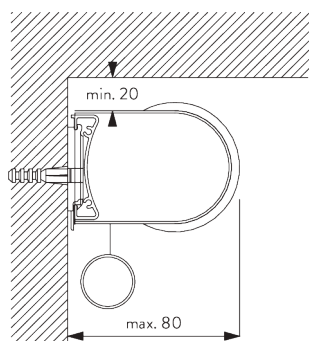
en steun SG 10987



Bevestigingsprofiel SG 10534 en spanner SG 3033 of SG 3044

Bracket SG 10990: stof raamzijde aflopend
Bracket SG 10992: stof contrarollend aflopend

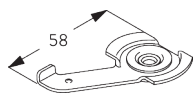
en steun SG 10987



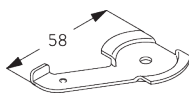
Bevestigingsprofiel SG 10534 en clicksteun SG 10539

Steun SG 10990: stof raamzijde aflopend
Steun SG 10992: stof contrarollend aflopend

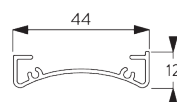
en steun SG 10987



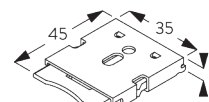
SG 3033
Spanner



SG 3044
Spanner



SG 10534
Bevestigingsprofiel

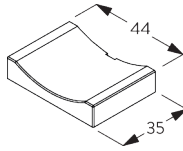


SG 10539
Clicksteun



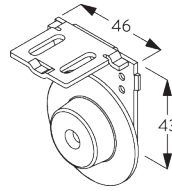
SG 10574

Afdeksluk voor steun



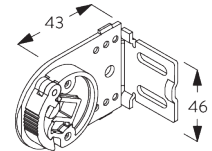
SG 10575

Afdeksluk voor schroef



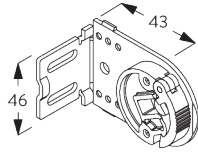
SG 10987

Steun



SG 10990

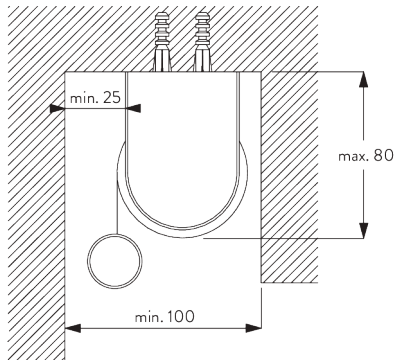
Wandsteun, links



SG 10992

Wandsteun, rechts

D. INGEWERKTE PLAATSING

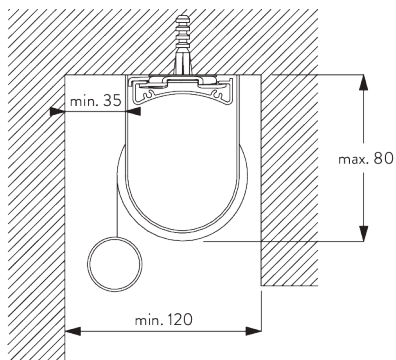


Steunen

Steun SG 10989: stof raamzijde afrollend

Steun SG 10991: stof contrarollend aflopend

en steun SG 10987

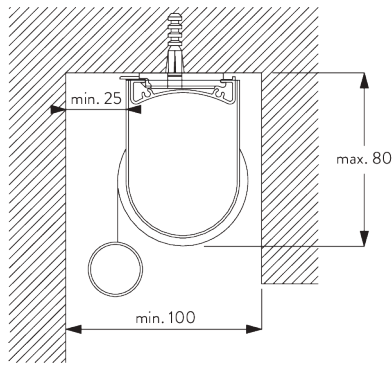


Bevestigingsprofiel SG 10534 en spanner SG 3033 of SG 3044

Steun SG 10989: stof raamzijde aflopend

Steun SG 10991: stof contrarollend aflopend

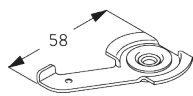
en steun SG 10987



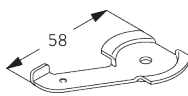
Bevestigingsprofiel SG 10534 en clicksteun SG 10539

Steun SG 10989: stof raamzijde aflopend
 Steun SG 10991: stof contrarollend aflopend

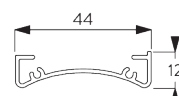
en steun SG 10987



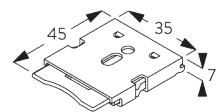
SG 3033
Spanner



SG 3044
Spanner



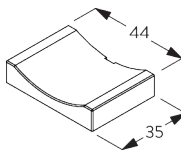
SG 10534
Bevestigingsprofiel



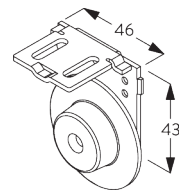
SG 10539
Clicksteun



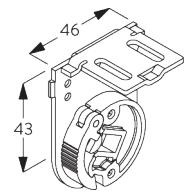
SG 10574
Afdekstuk voor steun



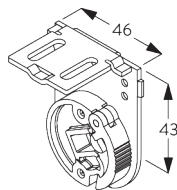
SG 10575
Afdekstuk voor schroef



SG 10987
Steun



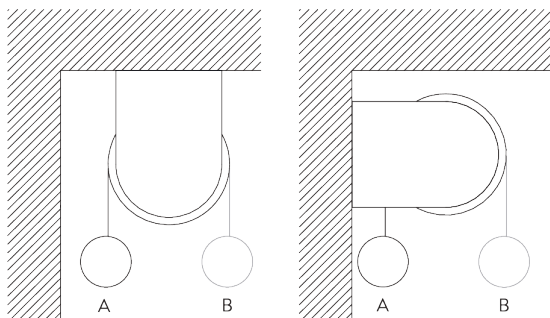
SG 10989
Plafondsteun, links



SG 10991
Plafondsteun, rechts

SYSTEEMOPTIES

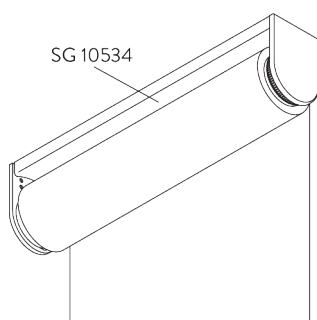
A. AFROLLEN VAN DE STOF



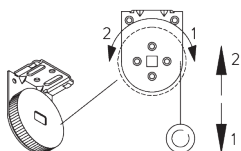
A: Stof raanzijde aflopend (standaard)

B: Stof contrarollend aflopend (optie)

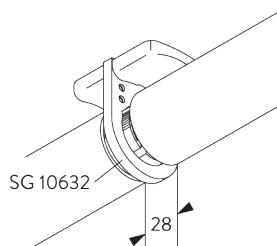
B. BEVESTIGINGS-PROFIEL



C. VERSTELBARE EINDSTOP



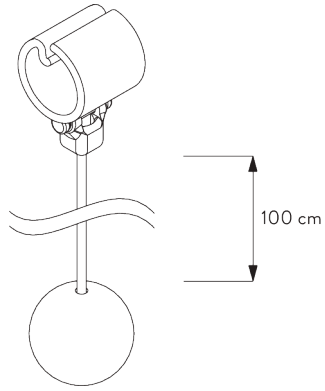
D. ZIJ-AAN-ZIJ PLAATSING VAN 2 SYSTEMEN



Bijkomende onderdelen:

- 1x SG 10632 Afdekstuk voor beide steunen

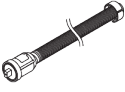
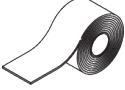

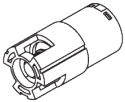
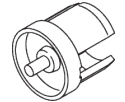

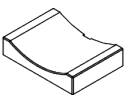
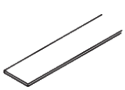



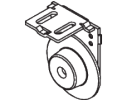

E. CHILD SAFETY
KOORD MET
BOLLETJE





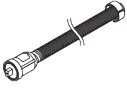
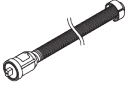
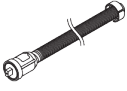
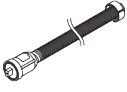
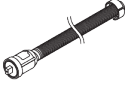
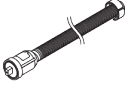

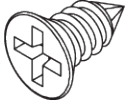
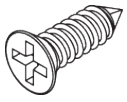

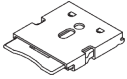

Child safety koord met bolletje set SG 10765

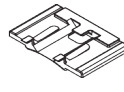


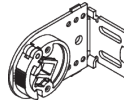
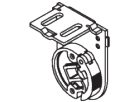
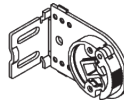
ONDERDELEN

A. STANDAARD ONDERDELEN

	SG 4214 Veer C 552 mm
	SG 4226 Kleefband 30 mm
	SG 4227 Profiel ø 32 mm
	SG 4228 Snelheidsregulator
	SG 4231 Eindstuk
	SG 10574 Afdekstuk voor steun
	SG 10575 Afdekstuk voor schroef
	SG 10668 PVC strip en kleefband 10 mm
	SG 10765 Koord met bolletje, Child Safety
	SG 10872 Verzwaringsstaaf
	SG 10874 Eindstuk voor verzwaringsstaaf rond
	SG 10987 Steun
	SG 10989 Plafondsteun, links

B. OPTIONELE ONDERDELEN

	SG 3033 Spanner
	SG 3044 Spanner
	SG 4212 Veer A 365 mm
	SG 4213 Veer B 442 mm
	SG 4215 Veer D 612 mm
	SG 4216 Veer E 502 mm
	SG 4217 Veer F 612 mm
	SG 4218 Veer Y-2 198 mm
	SG 4377 Regelbare rem
	SG 10139 Schroef 2.9x6.5
	SG 10498 Schroef 2.9x9.5
	SG 10534 Bevestigingsprofiel
	SG 10539 Clicksteun
	SG 10632 Afdekstuk voor 2 steunen

	SG 10690 Klem
	SG 10707 Stop voor verzwaringsstaaf
	SG 10988 Steun met eindstop
	SG 10990 Wandsteun, links
	SG 10991 Plafondsteun, rechts
	SG 10992 Wandsteun, rechts

