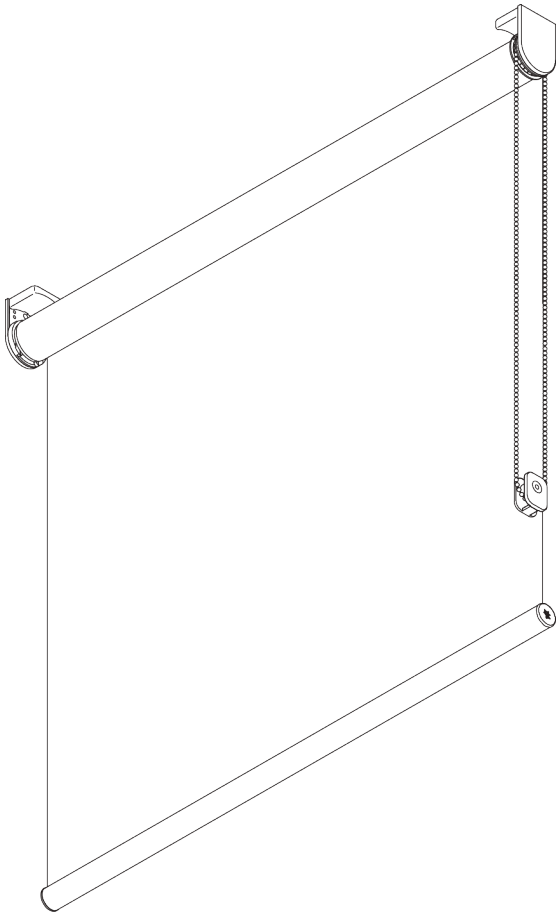


SG 4910



PRODUCTINFORMATIE

- **Bediening:** ketting
- **Groep:** S - M
- **Installatie:** plafond-, wandplaatsing of in-de-dag
- **Kleuren:** wit gelakt RAL 9016, grijs gelakt RAL 7035 of zwart gelakt RAL 9005, andere kleuren op aanvraag
- **Stoffen:** zie Silent Gliss stoffencollectie

Kenmerken:

- Veerondersteunend, moeiteloze werking
- 1:1 aandrijving
- Roestvrijstalen ketting
- Clicksteunen, Fascia, Profiel koof, Bevestigingsprofiel
- Regelbare eindstop

08/2024/V1

SYSTEEMINFORMATIE

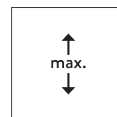
A. SYSTEEM- AFMETINGEN



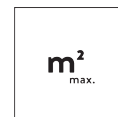
2.4 m



25 cm*,
Fascia / Profiel koof:
60 cm
*25 - 60 cm alleen met
bevestigingsprofiel
SG 10534



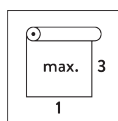
3 m



7.2 m²



3 kg



Aanbevolen verhouding
breedte / hoogte
max. 1:3

Max. systeemhoogte

Wandplaatsing (stof raamzijde aflopend)

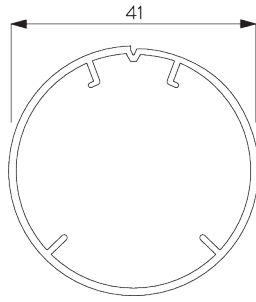
Stofdikte	mm	0.15	0.20	0.25	0.30	0.35	0.40	0.45	0.50	0.55	0.60	0.65	0.70	0.75	0.80
Max. Systeemhoogte	cm	300	300	300	300	300	300	300	300	300	290	270	250	230	220

Plafond-, wandplaatsing (stof contrarollend aflopend)

Stofdikte	mm	0.15	0.20	0.25	0.30	0.35	0.40	0.45	0.50	0.55	0.60	0.65	0.70	0.75	0.80
Max. Systeemhoogte	cm	300	300	300	300	300	300	300	300	300	300	300	300	300	280

B. PROFIEL

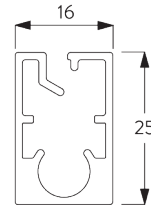
Profielinformatie



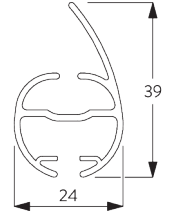
SG 10531
Profiel



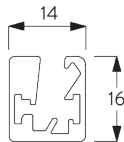
SG 10760
Verzwaringsstaaf



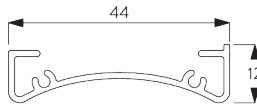
SG 10770
Verzwaringsstaaf



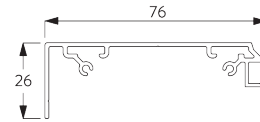
SG 4903
Verzwaringsstaaf



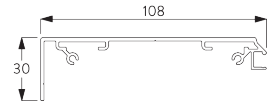
SG 11442
Verzwaringsstaaf



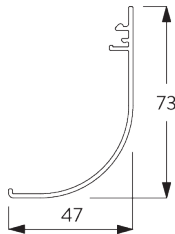
SG 10534
Bevestigingsprofiel



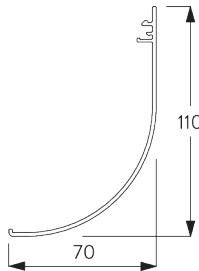
SG 11430
Bevestigingsprofiel 73 mm



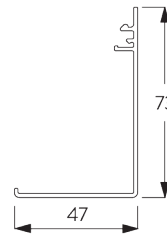
SG 11530
Bevestigingsprofiel 110 mm



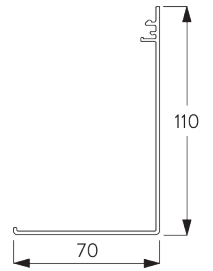
SG 11431
Fascia rond 73 mm



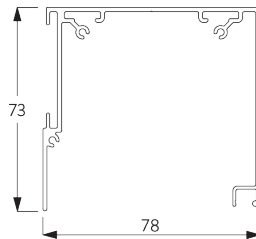
SG 11531
Fascia rond 110 mm



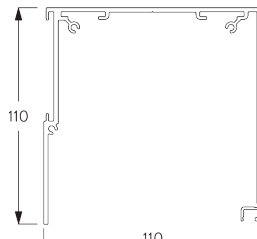
SG 11432
Fascia vierkant 73 mm



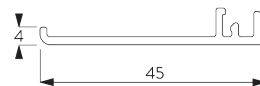
SG 11532
Fascia vierkant 110 mm



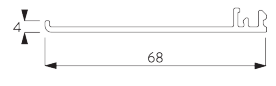
SG 11433
Profiel koof 73 mm



SG 11533
Profiel koof 110 mm



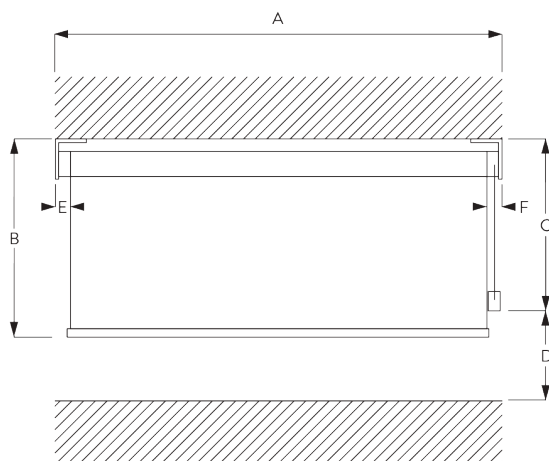
SG 11434
Afdeksstuk voor koof 73 mm



SG 11534
Afdeksstuk voor koof 110 mm

C. HOE TE METEN

incl. afdekkappen

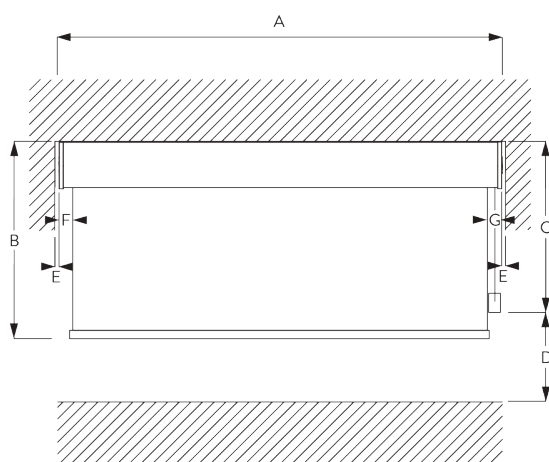


- A: *Systeembreedte incl. afdekkappen*
- B: *Systeemhoogte*
- C: *Kettinghoogte*
- D: *Safety retainer SG 10731 min. 150 cm boven de vloer*
- E: *Lichtopening: 13 mm*
- F: *Lichtopening bedieningszijde: 18 mm*

Notitie:

Alle afmetingen zijn inclusief 2 mm afdekkappen per zijde!

Fascia / Profiel koof



- A: *Systeembreedte*
- B: *Systeemhoogte*
- C: *Kettinghoogte*
- D: *Safety retainer SG 10731 min. 150 cm boven de vloer*
- E: *Tussenruimte: min. 10 mm (bij gebruik van Afdekstuk)*
- F: *Lichtopening: 15 mm*
- G: *Lichtopening bedieningszijde: 21 mm*

INSTALLATIE

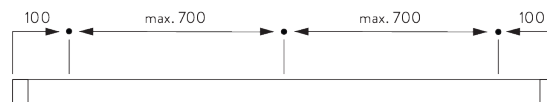
A. INSTALLATIE INFORMATIE

Bezoek onze Silent Gliss website voor gedetailleerde installatie informatie.

Bevestigingspunten

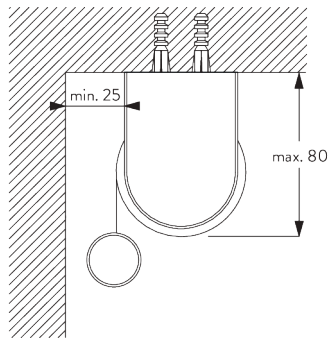


Steunen (wand / plafond)

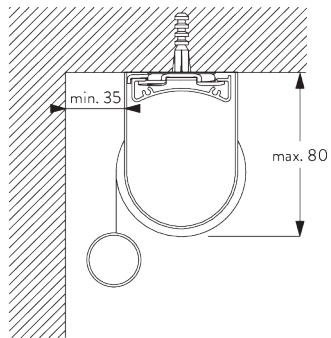


Fascia / Profiel koof & Bevestigingsprofiel SG 10534 (wand / plafond)

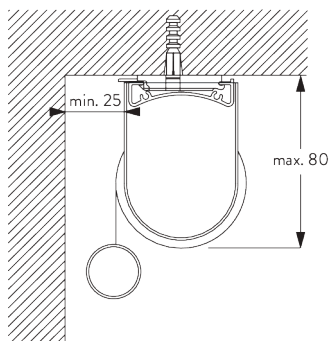
**B. PLAFOND-
PLAATSING**



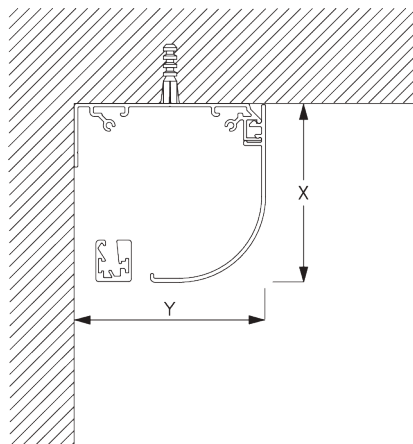
Steunen



Bevestigingsprofiel SG 10534 en spanner SG 3033 of SG 3044



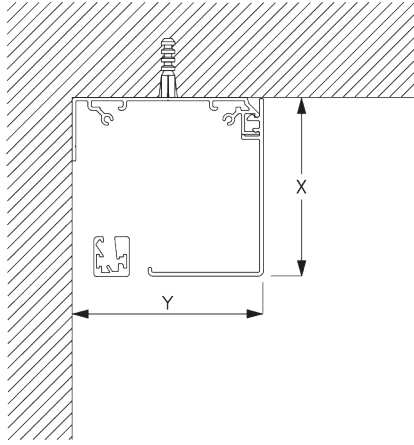
Bevestigingsprofiel SG 10534 en clicksteun SG 10539



Fascia rond

X = Fascia S 73 mm / Fascia L 110 mm

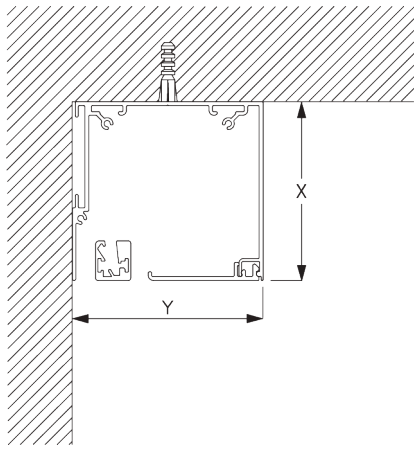
Y = Fascia S 78 mm / Fascia L 110 mm



Fascia vierkant

X = Fascia S 73 mm / Fascia L 110 mm

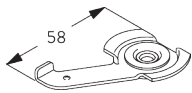
Y = Fascia S 78 mm / Fascia L 110 mm



Profiel koof

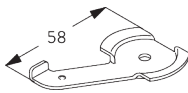
X = Profiel koof S 73 mm / Profiel koof L 110 mm

Y = Profiel koof S 78 mm / Profiel koof L 110 mm



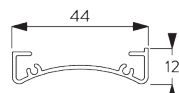
SG 3033

Spanner



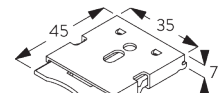
SG 3044

Spanner



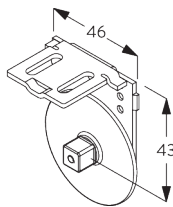
SG 10534

Bevestigingsprofiel



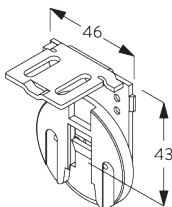
SG 10539

Clicksteun



SG 10542

Steun bedieningszijde



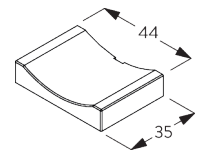
SG 10543

Steun



SG 10574

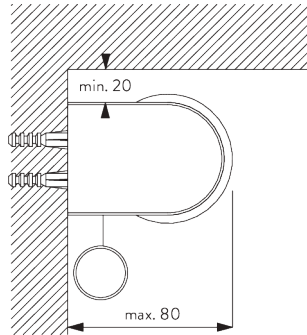
Afdeksstuk voor steun



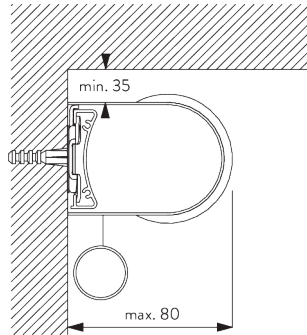
SG 10575

Afdeksstuk voor schroef

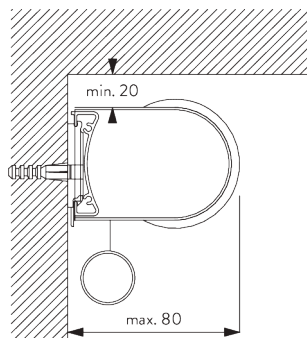
**C. WAND-
PLAATSING**



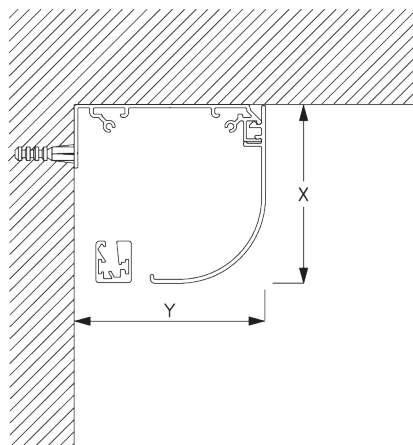
Steunen



Bevestigingsprofiel SG 10534 en spanner SG 3033 of SG 3044



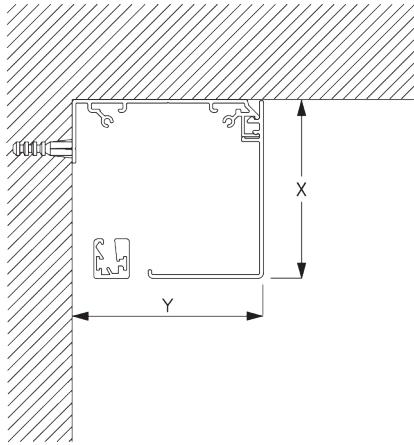
Bevestigingsprofiel SG 10534 en clicksteun SG 10539



Fascia rond

X = Fascia S 73 mm / Fascia L 110 mm

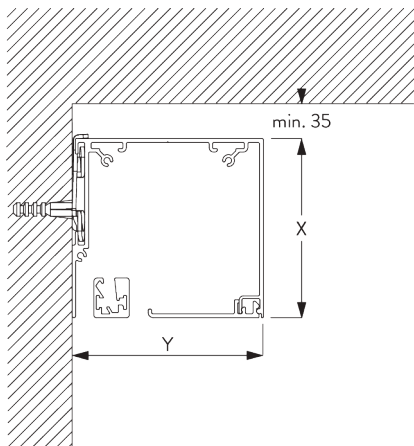
Y = Fascia S 78 mm / Fascia L 110 mm



Fascia vierkant

X = Fascia S 73 mm / Fascia L 110 mm

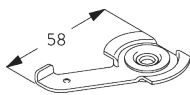
Y = Fascia S 78 mm / Fascia L 110 mm



Profiel koof S met spanner SG 3044 / Profiel koof L met spanner SG 11180

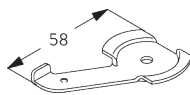
X = Profiel koof S 73 mm / Profiel koof L 110 mm

Y = Profiel koof S 78 mm / Profiel koof L 110 mm



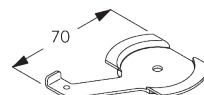
SG 3033

Spanner



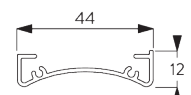
SG 3044

Spanner



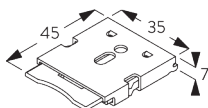
SG 11180

Spanner



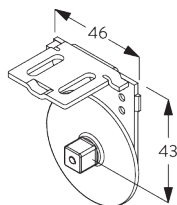
SG 10534

Bevestigingsprofiel



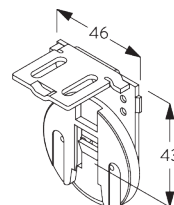
SG 10539

Clicksteen



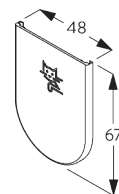
SG 10542

Steun bedieningszijde



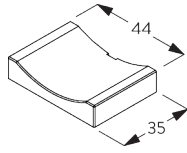
SG 10543

Steun



SG 10574

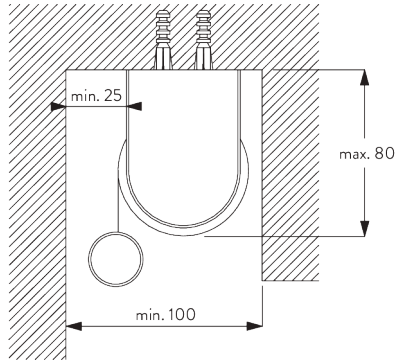
Afdeksstuk voor steun



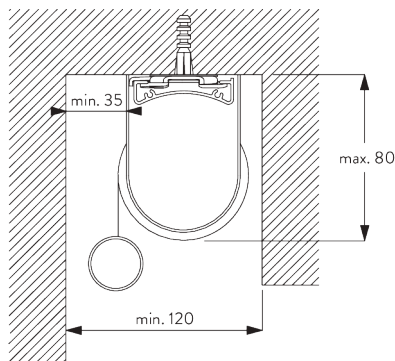
SG 10575

Afdekstuk voor schroef

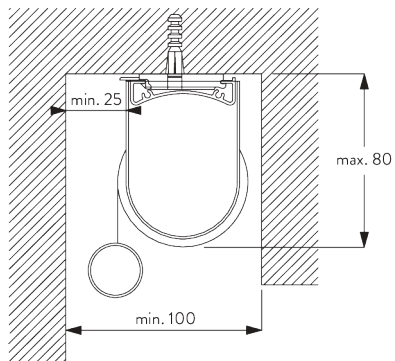
**D. INGEWERKTE
PLAATSING**



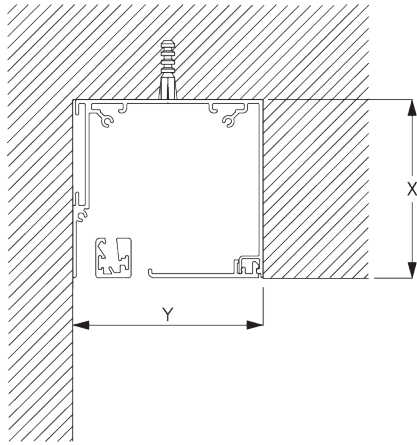
Steunen



Bevestigingsprofiel SG 10534 en spanner SG 3033 of SG 3044



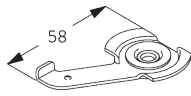
Bevestigingsprofiel SG 10534 en clicksteen SG 10539



Profiel koof

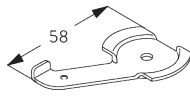
X = Profiel koof S 73 mm / Profiel koof L 110 mm

Y = Profiel koof S min. 79 mm / Profiel koof L min. 111 mm



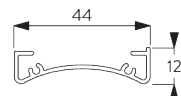
SG 3033

Spanner



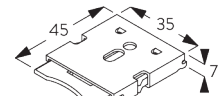
SG 3044

Spanner



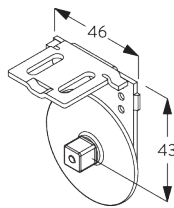
SG 10534

Bevestigingsprofiel



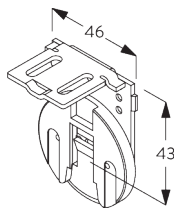
SG 10539

Clicksteun



SG 10542

Steun bedieningszijde



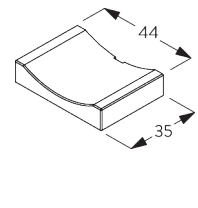
SG 10543

Steun



SG 10574

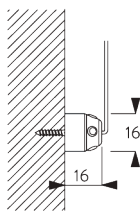
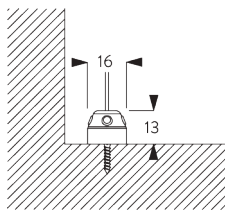
Afdekstuk voor steun



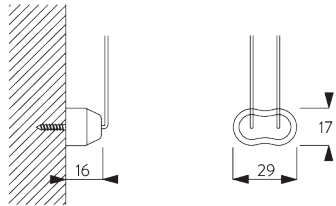
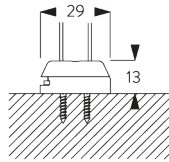
SG 10575

Afdekstuk voor schroef

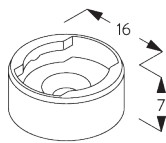
**E. PLAATSING MET
ZIJGELEIDING**



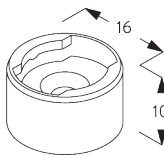
Enkel systeem



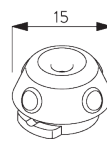
Dubbel systeem (zij-aan-zij plaatsing)



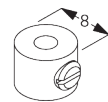
SG 8235
Kabelhouder voor zijgeleiding kort



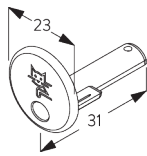
SG 8236
Kabelhouder voor zijgeleiding lang



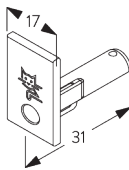
SG 8237
Houder zijgeleiding



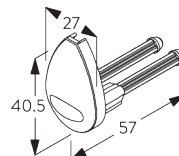
SG 8249
Houder voor zijgeleiding



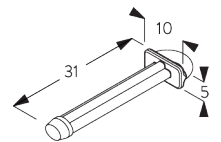
SG 10762
Eindstuk voor zijgeleiding



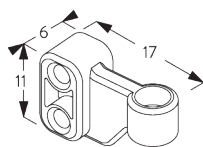
SG 10772
Eindstuk voor zijgeleiding



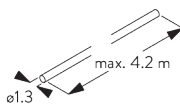
SG 4944
Eindstuk voor zijgeleiding



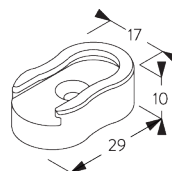
SG 10641
Oog voor verzwaringsstaaf met zijgeleiding



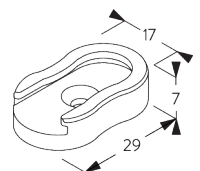
SG 10642
Kabelhouder (zijgeleiding)



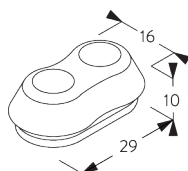
SG 10643
Kabel \varnothing 1.3 mm x 4.2 m (zijgeleiding)



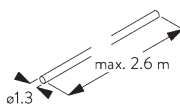
SG 10669
Lange kabelhouder voor zijgeleiding dubbel systeem



SG 10673
Korte kabelhouder voor zijgeleiding dubbel systeem



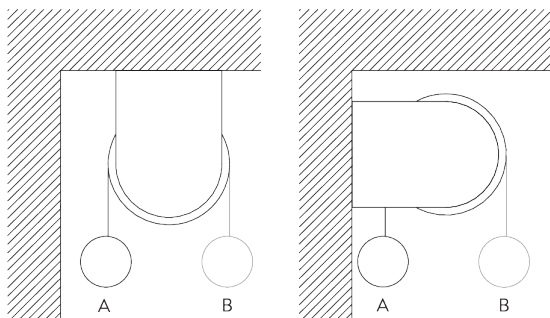
SG 10701
Houder voor zijgeleiding dubbel systeem



SG 10706
Kabel \varnothing 1.3 mm x 2.6 m (zijgeleiding)

SYSTEEMOPTIES

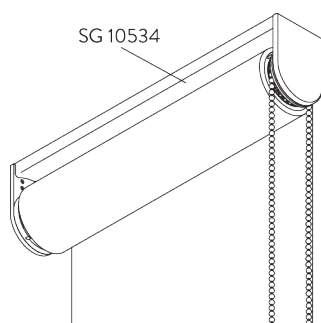
A. AFROLLEN VAN DE STOF



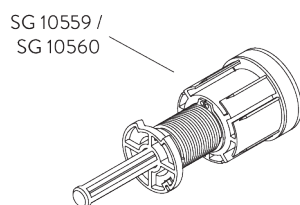
A: Stof raamzijde aflopend (standaard)

B: Stof contrarollend aflopend (optie)

B. BEVESTIGINGS-PROFIEL

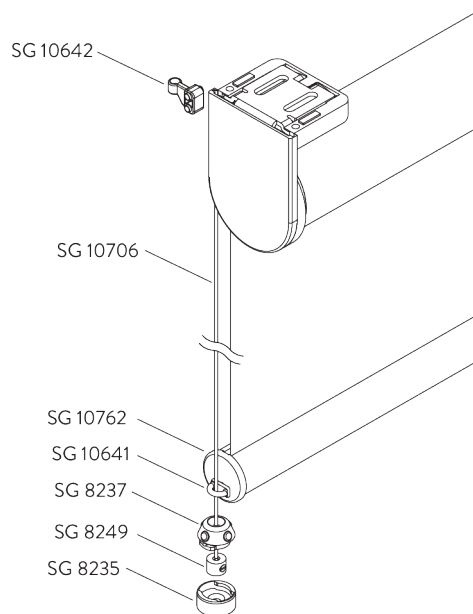


C. VERSTELBARE EINDSTOP



Instellen eindstop boven en onder.

D. ZIJGELEIDING



Bijkomende onderdelen:

- 2x SG 8235 Kabelhouder voor zijgeleiding kort
- 2x SG 8237 Houder zijgeleiding
- 2x SG 8249 Houder zijgeleiding
- 2x SG 10762 Eindstuk verzwaringsstaaf rond zijgeleiding
- 2x SG 10641 Oog verzwaringsstaaf zijgeleiding
- 2x SG 10642 Kabelhouder
- 2x SG 10706 Kabel \varnothing 1.3 mm x 2.6 m

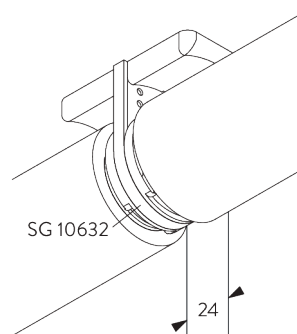
Optionele onderdelen:

- 2x SG 8236 Kabelhouder voor zijgeleiding lang
- 2x SG 10772 Eindstuk voor verzwaringsstaaf rechthoek
- 2x SG 10643 Kabel \varnothing 1,3 mm x 4.2 m
- 1x SG 10669 Side guide double base long
- 1x SG 10673 Lange kabelhouder voor zijgeleiding dubbel systeem
- 1x SG 10701 Korte kabelhouder voor zijgeleiding dubbel systeem

Notitie:

- Lichtopening neemt toe bij gebruik van de zijgeleidingsoptie
- Hellingsgraad 15°

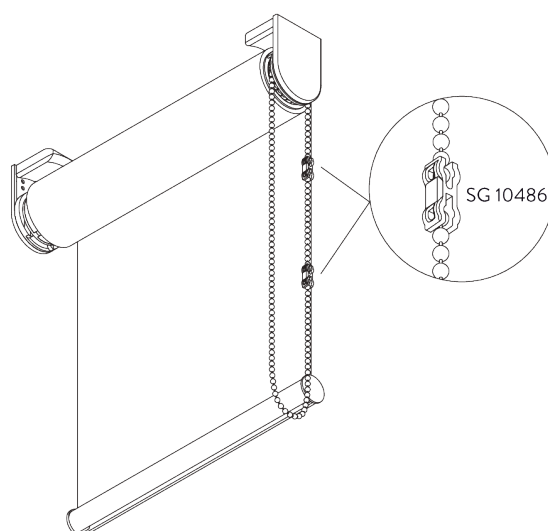
E. ZIJ-AAN-ZIJ PLAATSING VAN 2 SYSTEMEN



Bijkomende onderdelen:

- 1x SG 10632 Afdekstuk voor beide steunen

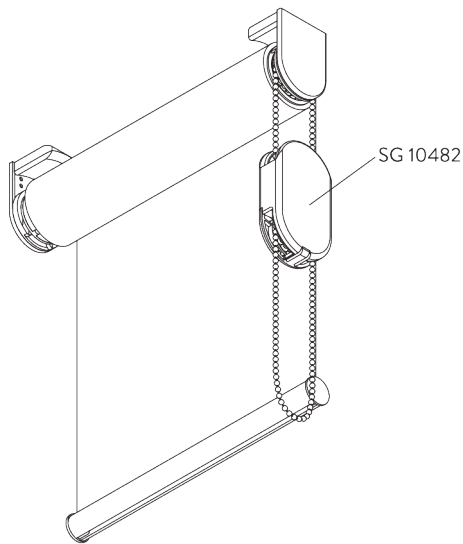
F. CHILD SAFETY



De Child Safety connector SG 10486 ontkoppeld de ketting als de trekkracht hoger is dan 6 kg.

Notitie:

- Monteer zó dat de ketting een minimale hoogte heeft van 60 cm. boven de vloer

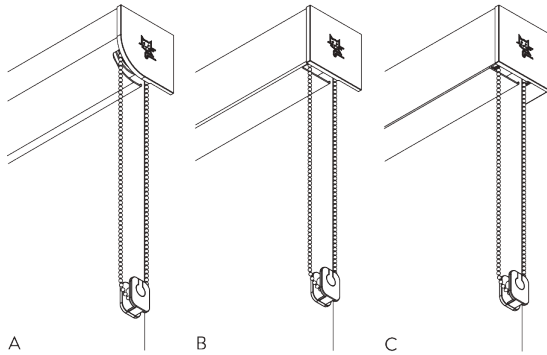


De Child Safety Device SG 10482 ontkoppeld de ketting als de trekkracht hoger is dan 6 kg.

Notitie:

- Monteer zó dat de ketting een minimale hoogte heeft van 60 cm. boven de vloer.

G. FASCIA / PROFIEL KOOF



- A: Fascia rond
- B: Fascia vierkant
- C: Profiel koof

Maten:

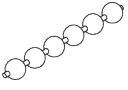



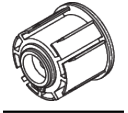
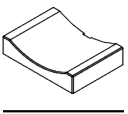
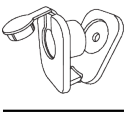


- S: 78 x 73 mm
- L: 110 x 110 mm

Notitie:


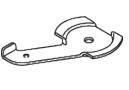



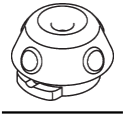
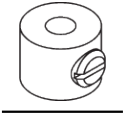
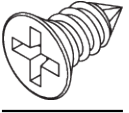
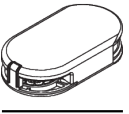
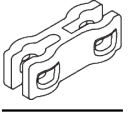
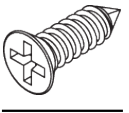
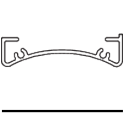
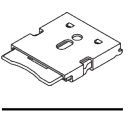
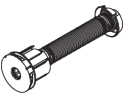
- Enkel toepasbaar bij verzwaringsstaaf SG 11442

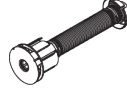
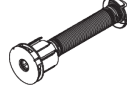
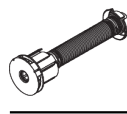
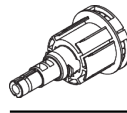

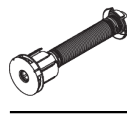
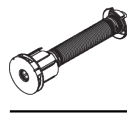
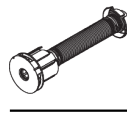
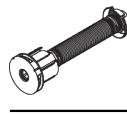
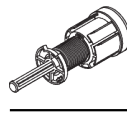
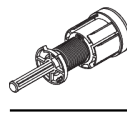
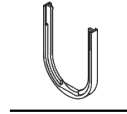
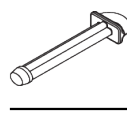

ONDERDELEN

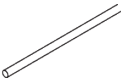
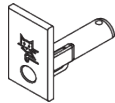
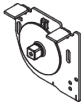






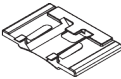
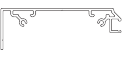








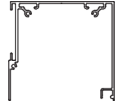

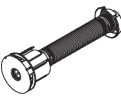

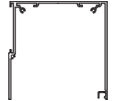



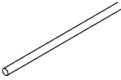


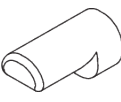





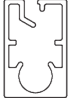




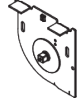
A. STANDAARD ONDERDELEN

	SG 4226 Kleefband 30 mm
	SG 10530 Metalen ketting (ø 4 mm)
	SG 10531 Profiel
	SG 10542 Steun bedieningszijde
	SG 10543 Steun
	SG 10547 Veer set C links, 641 mm
	SG 10556 Adapter voor profiel
	SG 10574 Afdekstuk voor steun
	SG 10575 Afdekstuk voor schroef
	SG 10668 PVC strip en kleefband 10 mm
	SG 10731 Safety Retainer set (incl. bevestigingsmiddelen & waarschuwingsboekje)
	SG 10760 Verzwaringsstaaf
	SG 10761 Eindstuk voor verzwaringsstaaf

B. OPTIONELE ONDERDELEN

	SG 3033 Spanner
	SG 3044 Spanner
	SG 4903 Verzwaringsstaaf
	SG 8235 Kabelhouder voor zijgeleiding kort
	SG 8236 Kabelhouder voor zijgeleiding lang
	SG 8237 Houder zijgeleiding
	SG 8249 Houder voor zijgeleiding
	SG 10139 S Schroef 2.9x6.5
	SG 10482 Child safety Device set (inclusief waarschuwings boekje)
	SG 10486 Chain break connector set (incl. kettingstop en waarschuwings boekje)
	SG 10498 S Schroef 2.9x9.5
	SG 10534 Bevestigingsprofiel
	SG 10539 Clicksteun
	SG 10545 Veer set A links, 420 mm

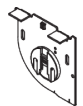
	SG 10546 Veer set B links, 487
	SG 10548 Veer set D links, 721 mm
	SG 10549 Veer set E links, 824 mm
	SG 10550 Aandrijving (40 mm)
	SG 10551 Veer set A rechts, 420 mm
	SG 10552 Veer set B rechts, 487 mm
	SG 10553 Veer set C rechts, 641 mm
	SG 10554 Veer set D rechts, 721 mm
	SG 10555 Veer set E rechts, 824 mm
	SG 10559 Verstelbare eindstop links
	SG 10560 Verstelbare eindstop rechts
	SG 10632 Afdekstuk voor 2 steunen
	SG 10641 Oog voor verzwaringsstaaf met zijgeleiding
	SG 10642 Kabelhouder (zijgeleiding)

	SG 10643 Kabel \varnothing 1.3 mm x 4.2 m (zijgeleiding)		SG 10772 Eindstuk voor zijgeleiding		SG 11446 Steun links 73 mm
	SG 10669 Lange kabelhouder voor zijgeleiding dubbel systeem		SG 11178 Eindstuk voor verzwaringsstaaf		SG 11447 Steun rechts 73 mm
	SG 10673 Korte kabelhouder voor zijgeleiding dubbel systeem		SG 11180 Spanner		SG 11448 Steun links 73 mm
	SG 10690 Klem		SG 11430 Bevestigingsprofiel 73 mm		SG 11449 Steun rechts 73 mm
	SG 10697 Veer set F links, 921 mm		SG 11431 Fascia rond 73 mm		SG 11530 Bevestigingsprofiel 110 mm
	SG 10698 Veer set G links, 921 mm		SG 11432 Fascia vierkant 73 mm		SG 11531 Fascia rond 110 mm
	SG 10699 Veer set F rechts, 921 mm		SG 11433 Profiel koef 73 mm		SG 11532 Fascia vierkant 110 mm
	SG 10700 Veer set G rechts, 921 mm		SG 11434 Afdekstuk voor koef 73 mm		SG 11533 Profiel koef 110 mm
	SG 10701 Houder voor zijgeleiding dubbel systeem		SG 11437 Afdekstuk voor steun rond links 73 mm		SG 11534 Afdekstuk voor koef 110 mm
	SG 10706 Kabel \varnothing 1.3 mm x 2.6 m (zijgeleiding)		SG 11438 Afdekstuk voor steun rond rechts 73 mm		SG 11537 Afdekstuk voor steun rond links 110 mm
	SG 10707 Stop voor verzwaringsstaaf		SG 11439 Afdekstuk voor steun vierkant links 73 mm		SG 11538 Afdekstuk voor steun rond rechts 110 mm
	SG 10762 Eindstuk voor zijgeleiding		SG 11440 Afdekstuk voor steun vierkant rechts 73 mm		SG 11539 Afdekstuk voor steun vierkant links 110 mm
	SG 10770 Verzwaringsstaaf		SG 11442 Verzwaringsstaaf		SG 11540 Afdekstuk voor steun vierkant rechts 110 mm
	SG 10771 Eindstuk voor verzwaringsstaaf		SG 11443 Eindstuk voor verzwaringsstaaf		SG 11546 Steun links 110 mm



SG 11547

Steun rechts 110 mm



SG 11548

Steun links 110 mm



SG 11549

Steun rechts 110 mm
