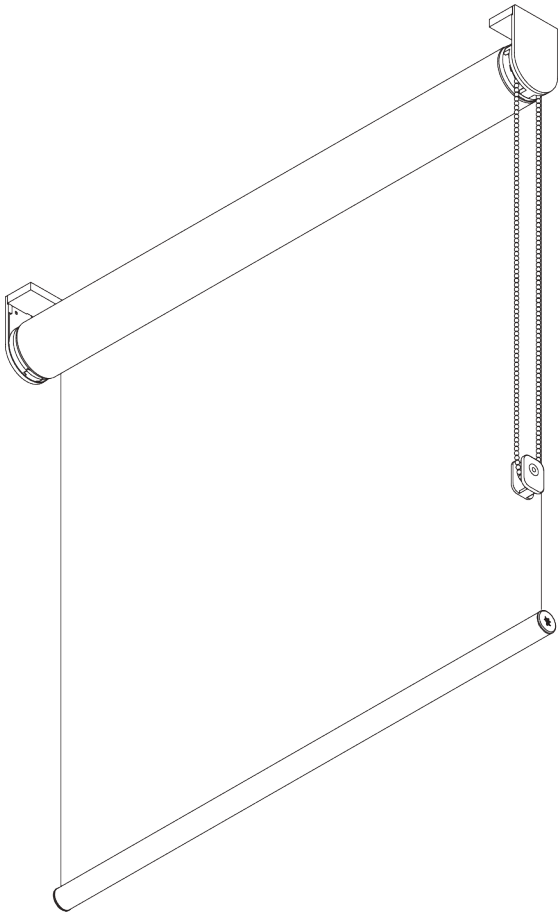
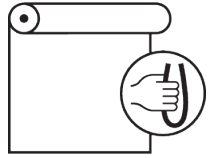


SG 4930



PRODUCTINFORMATIE

- **Bediening:** ketting
- **Groep:** M - L
- **Installatie:** plafond-, wandplaatsing of in-de-dag
- **Kleuren:** wit gelakt RAL 9016, grijs gelakt RAL 7035 of zwart gelakt RAL 9005, andere kleuren op aanvraag
- **Stoffen:** zie Silent Gliss stoffencollectie

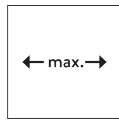
Kenmerken:

- 5:1 aandrijving
- Roestvrijstalen ketting
- Gekoppelde systemen
- Clicksteunen
- Fascia, Profiel koof, Bevestigingsprofiel

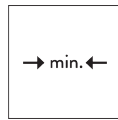
04/2024/V1

SYSTEEMINFORMATIE

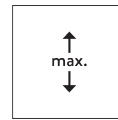
A. SYSTEEM- AFMETINGEN



Eén systeem: 3.4 m
Dubbel systeem: 6.8 m



65 cm



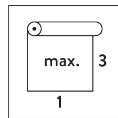
5 m



Eén systeem: 17 m²
Dubbel systeem: 30 m²



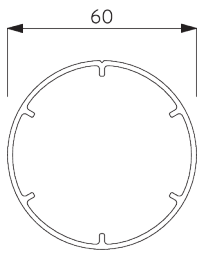
7 kg



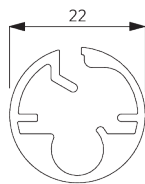
Aanbevolen verhouding
breedte / hoogte
max. 1:3

B. PROFIEL

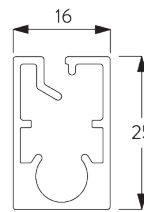
Profielinformatie



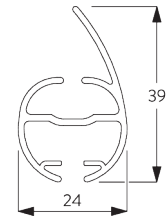
SG 11037
Profiel



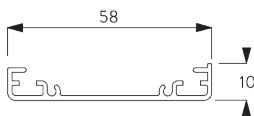
SG 10760
Verzwaringsstaaf



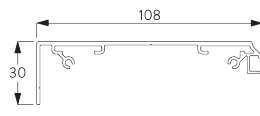
SG 10770
Verzwaringsstaaf



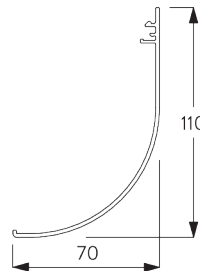
SG 4903
Verzwaringsstaaf



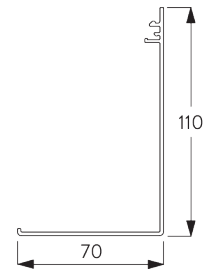
SG 11181
Bevestigingsprofiel



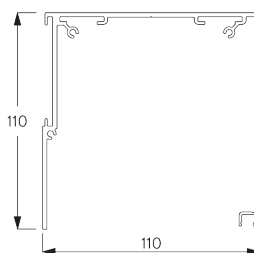
SG 11530
Bevestigingsprofiel 110 mm



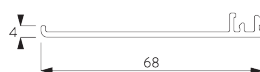
SG 11531
Fascia rond 110 mm



SG 11532
Fascia vierkant 110 mm



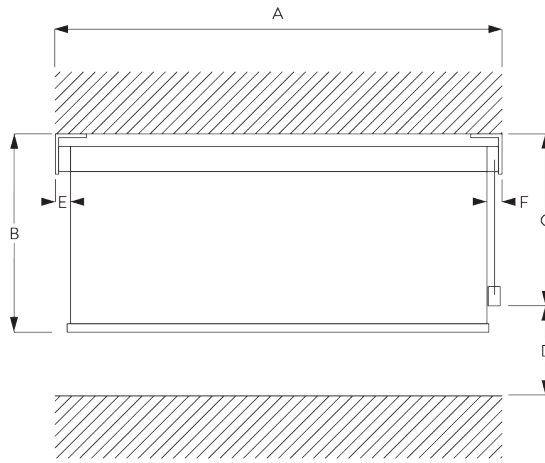
SG 11533
Profiel koof 110 mm



SG 11534
Afdekstuk voor koof 110 mm

C. HOE TE METEN

incl. afdekkappen



A: Systeembreedte

B: Systemhoogte

C: Kettinghoogte

D: Safety retainer SG 10731 min. 150 cm boven de vloer

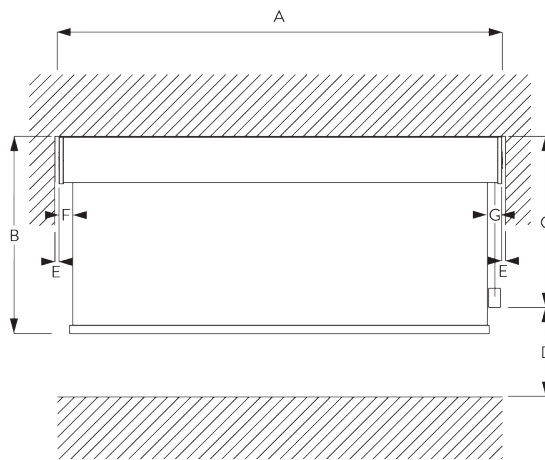
E: Lichtopening: 18 mm

F: Lichtopening bedieningszijde: 25 mm

Notitie:

Alle afmetingen zijn inclusief 2 mm afdekkappen per zijde!

Fascia / Profiel koof



A: Systeembreedte

B: Systemhoogte

C: Kettinghoogte

D: Safety retainer SG 10731 min. 150 cm boven de vloer

E: Tussenruimte: min. 10 mm (bij gebruik van Afdekstuk)

F: Lichtopening: 20 mm

G: Lichtopening bedieningszijde: 27 mm

INSTALLATIE

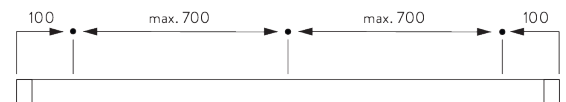
A. INSTALLATIE INFORMATIE

Bezoek onze *Silent Gliss* website voor gedetailleerde installatie informatie.

Bevestigingspunten

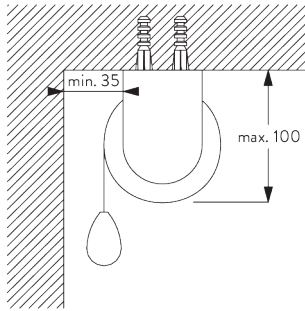


Steunen (wand / plafond)

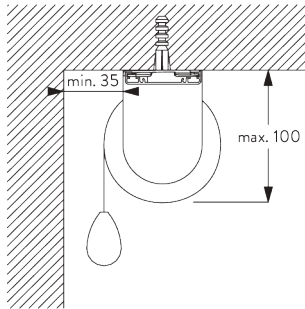


Fascia / Profiel koof & Bevestigingsprofiel SG 11181 (wand, plafond)

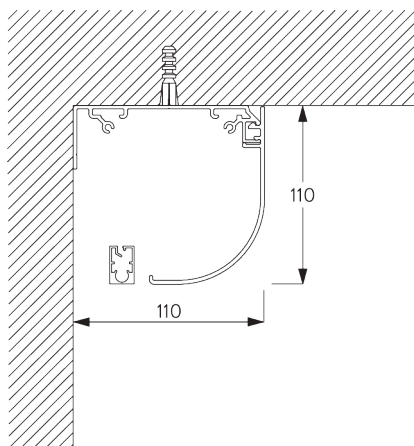
**B. PLAFOND-
PLAATSING**



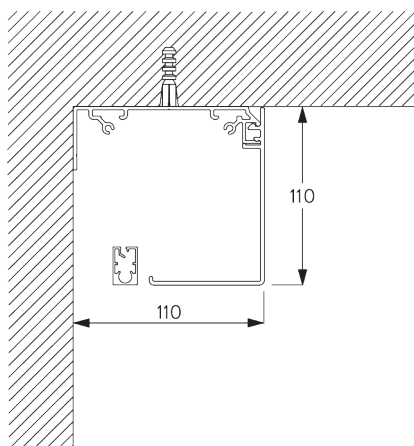
Steunen



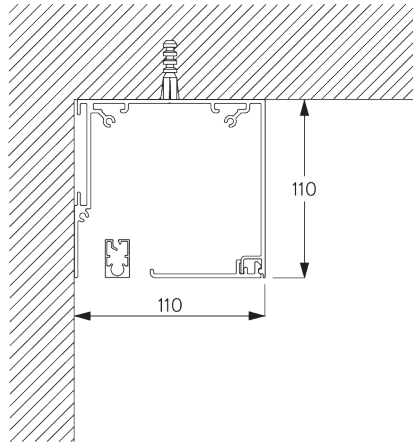
Bevestigingsprofiel SG 11181 en spanner SG 11180



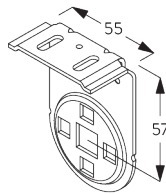
Fascia rond



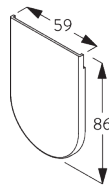
Fascia vierkant



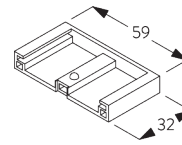
Profiel koof



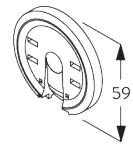
SG 11172
Steun



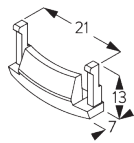
SG 11173
Afdekstuk voor steun



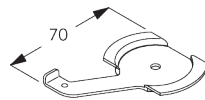
SG 11174
Afdekstuk voor schroef



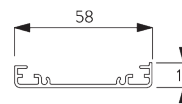
SG 11175
Clicksteun



SG 11179
Afdekstuk

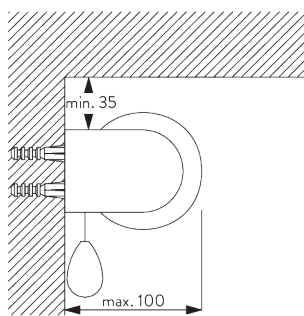


SG 11180
Spanner

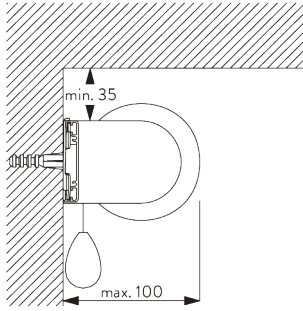


SG 11181
Bevestigingsprofiel

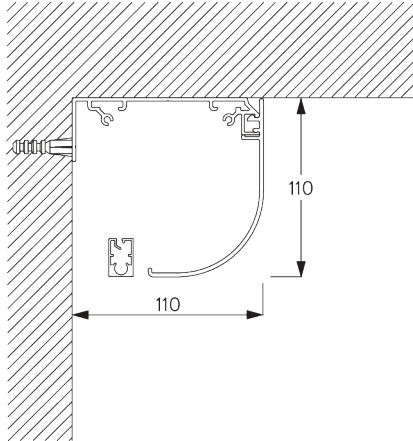
**C. WAND-
PLAATSING**



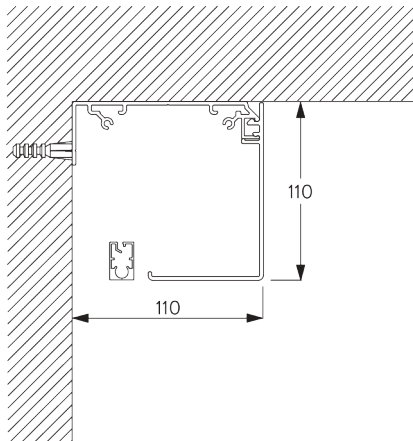
Steunen



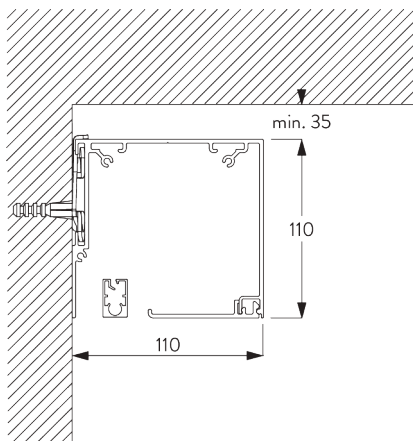
Bevestigingsprofiel SG 11181 en spanner SG 11180



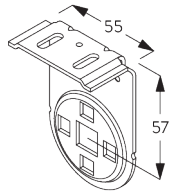
Fascia rond



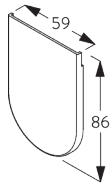
Fascia vierkant



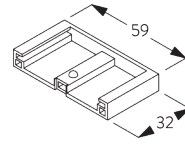
Profiel koof met spanner SG 11180



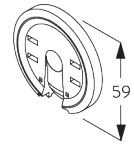
SG 11172
Steun



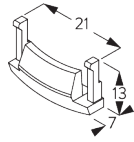
SG 11173
Afdekstuk voor steun



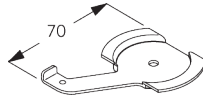
SG 11174
Afdekstuk voor schroef



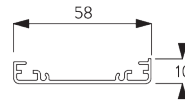
SG 11175
Clicksteun



SG 11179
Afdekstuk

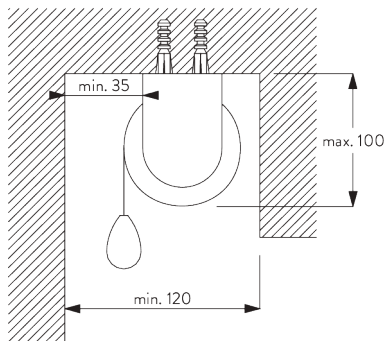


SG 11180
Spanner

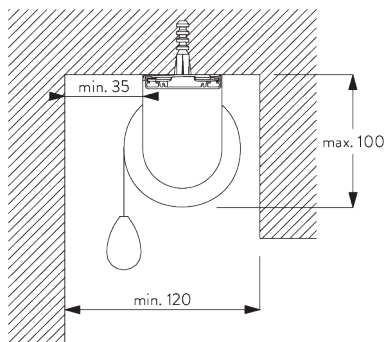


SG 11181
Bevestigingsprofiel

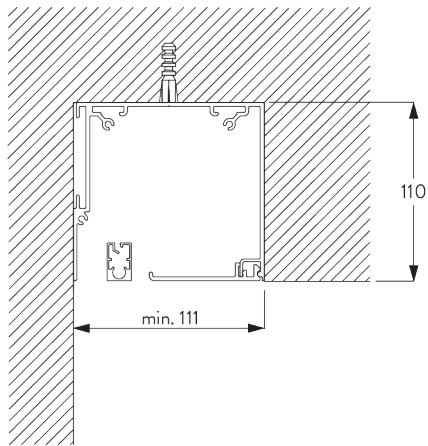
D. INGEWERKTE PLAATSING



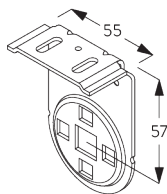
Steunen



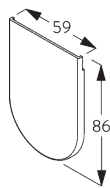
Bevestigingsprofiel SG 11181 en spanner SG 11180



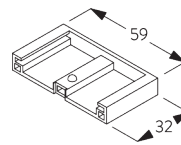
Profiel koof



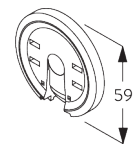
SG 11172
Steun



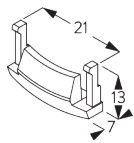
SG 11173
Afdekstuk voor schroef



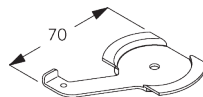
SG 11174
Afdekstuk voor schroef



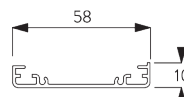
SG 11175
Clicksteun



SG 11179
Afdekstuk

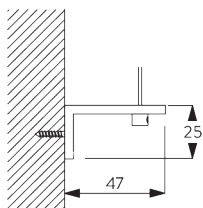


SG 11180
Spanner

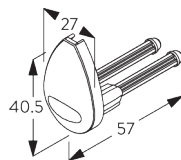


SG 11181
Bevestigingsprofiel

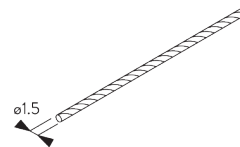
**E. PLAATSING MET
ZIJGELEIDING**



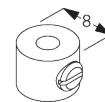
SG 3036
Steun 47 mm



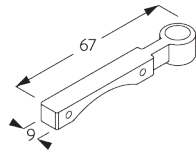
SG 4944
Eindstuk voor zijgeleiding



SG 4948
Spankabel ø 1,5 mm



SG 8249
Houder voor zijgeleiding

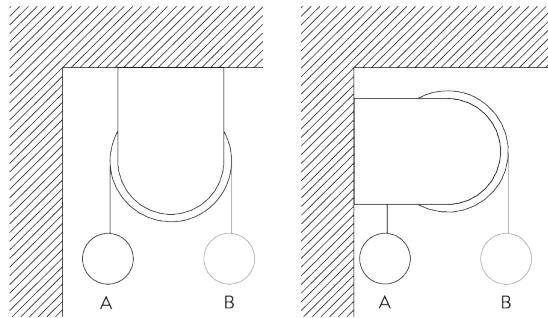


SG 11182

Zijgeleiderdraadhouder

SYSTEEMOPTIES

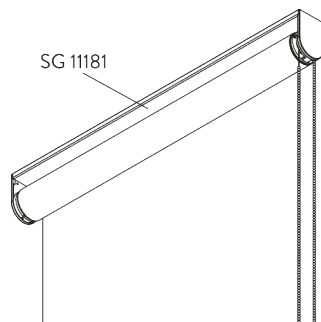
A. AFROLLEN VAN DE STOF



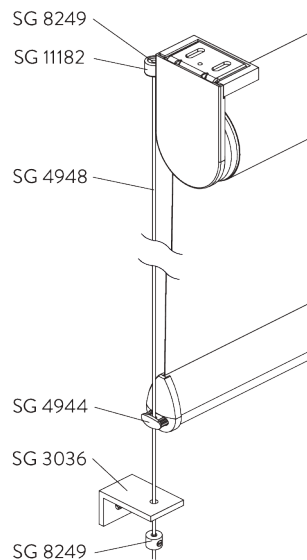
A: Stof raamzijde aflopend (standaard)

B: Stof contrarollend aflopend (optie)

B. BEVESTIGINGS-PROFIEL



C. ZIJGELEIDING



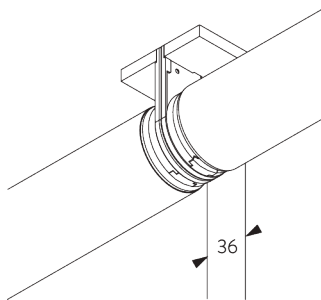
Bijkomende onderdelen:

- 2x SG 3036 Hoeksteun
- 2x SG 4944 Eindstuk verzwaringsstaaf zijgeleding
- 2x SG 4948 Spankabel \varnothing 1.5 mm
- 4x SG 8249 Houder zijgeleding
- 2x SG 11182 Houder zijgeleding

Notitie:

- Lichtopening neemt toe bij gebruik van de zijgeleidingsoptie
- Hellingsgraad 15°
- Enkel toepasbaar bij verzwaringsstaaf SG 4903

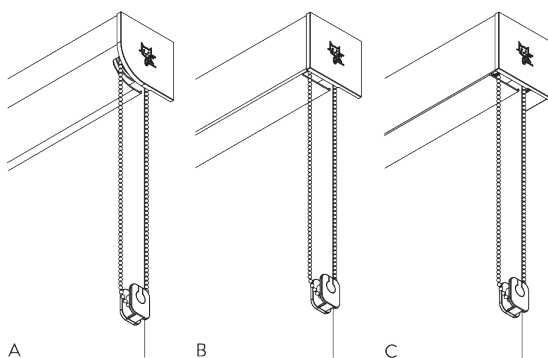
D. 2 GEKOPPELDE SYSTEMEN



Bijkomende onderdelen:

- 1x SG 11175 Clicksteun
- 1x SG 11183 Verbindingsbout
- 2x SG 11184 Afdekstuk voor gekoppeld systeem
- 1x SG 11195 Adapter gekoppeld systeem

E. FASCIA / PROFIEL KOOFF



A: Fascia rond

B: Fascia vierkant

C: Profiel kooff

Maten:

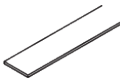
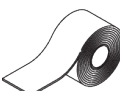






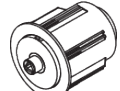
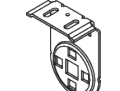

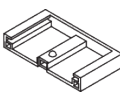

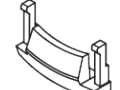
- 110 x 110 mm

Notitie:

- Enkel toepasbaar bij verzwaringstaaf SG 10770
- Niet mogelijk met gekoppelde systemen

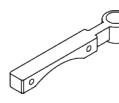
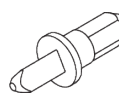

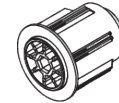
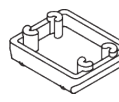
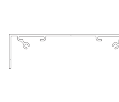


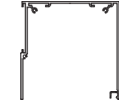




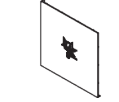
ONDERDELEN

A. STANDAARD ONDERDELEN

	SG 4223 PVC strip 14 mm
	SG 4226 Kleefband 30 mm
	SG 4845 Metalen ketting ø 4.5 mm
	SG 10731 Safety Retainer set (incl. bevestigingsmiddelen & waarschuwingsboekje)
	SG 10760 Verzwaringsstaaf
	SG 10761 Eindstuk voor verzwaringsstaaf
	SG 10962 Kettingaandrijving
	SG 11037 Profiel
	SG 11165 Adapter voor profiel
	SG 11172 Steun
	SG 11173 Afdekstuk voor steun
	SG 11174 Afdekstuk voor schroef
	SG 11175 Clicksteun
	SG 11179 Afdekstuk

B. OPTIONELE ONDERDELEN

	SG 3036 Steun 47 mm
	SG 4903 Verzwaringsstaaf
	SG 4944 Eindstuk voor zijgeleiding
	SG 4948 Spankabel ø 1,5 mm
	SG 8249 Houder voor zijgeleiding
	SG 10139 S Schroef 2.9x6.5
	SG 10498 S Schroef 2.9x9.5
	SG 10668 PVC strip en kleefband 10 mm
	SG 10707 Stop voor verzwaringsstaaf
	SG 10770 Verzwaringsstaaf
	SG 10771 Eindstuk voor verzwaringsstaaf
	SG 11178 Eindstuk voor verzwaringsstaaf
	SG 11180 Spanner
	SG 11181 Bevestigingsprofiel

	SG 11182 Zijgeleiderdraadhouder
	SG 11183 Verbindingsbout
	SG 11184 Afdekstuk voor gekoppelde systemen
	SG 11195 Koppelstuk
	SG 11311 Tussenstuk voor steun op bevestigingsprofiel
	SG 11530 Bevestigingsprofiel 110 mm
	SG 11531 Fascia rond 110 mm
	SG 11532 Fascia vierkant 110 mm
	SG 11533 Profiel koof 110 mm
	SG 11534 Afdekstuk voor koof 110 mm
	SG 11537 Afdekstuk voor steun rond links 110 mm
	SG 11538 Afdekstuk voor steun rond rechts 110 mm
	SG 11539 Afdekstuk voor steun vierkant links 110 mm
	SG 11540 Afdekstuk voor steun vierkant rechts 110 mm



SG 11544

Steun links 110 mm



SG 11545

Steun rechts 110 mm
