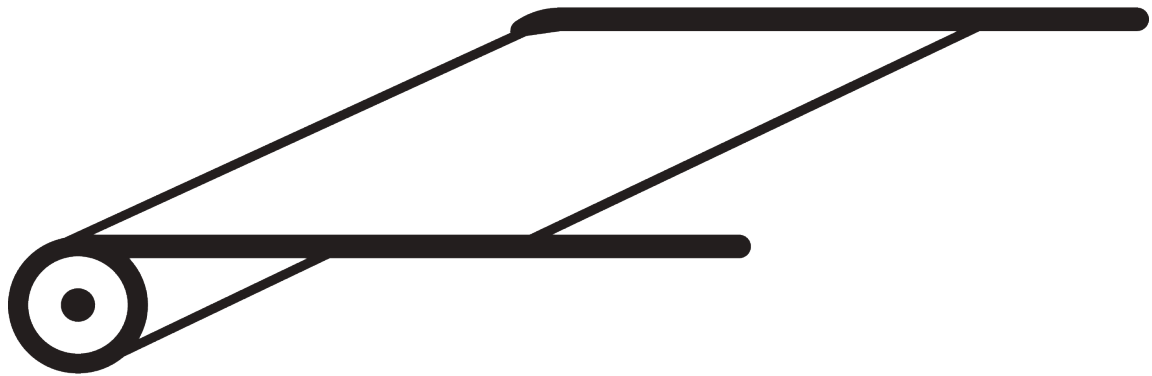


SYSTÈMES SKYLIGHT



INFORMATIONS GÉNÉRALES

Dimensions

- Mesures en mm sauf indication contraire.
- Le poids maxi inclus le tissu et les accessoires.
- La taille du paquet rideau dépend de la confection et de l'épaisseur du tissu.





Installation

- Installation par poseur qualifié.
- Nombre de supports et points de fixation dépendent du poids du tissu, de la surface de pose, des vis utilisées et des obstacles.
- Les poseurs doivent utiliser les fixations appropriées à chaque situation.
- Les installations électriques doivent être menées en respectant les plans de branchement Silent Gliss.
- Vérifiez l'espace pour les câbles et les fiches!

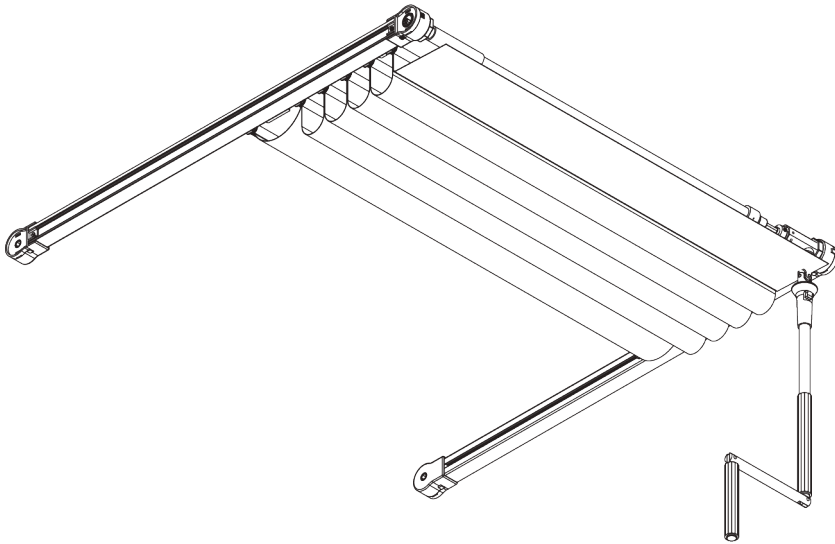
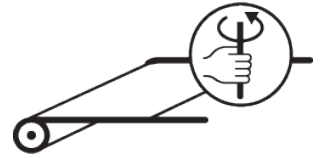
Sécurité enfant

- Tous les systèmes Silent Gliss concernés répondent à la norme sécurité EN 13120.
- Tous les intervenants doivent être en conformité avec la norme EN 13120.

GUIDE D'UTILISATION

<u>PAGE</u>	<u>SYSTÈME</u>	<u>MODE DE COMMANDE</u>	<u>DIMENSION</u>	← max. →	↑ max. ↓	kg _{max.}
5	SG 2190		S - M	2.5 m	6 m	15 kg
13	SG 2195		S - L	3 m	6 m	25 kg
23	SG 8600		M - L	4 m	6.5 m	
29	SG 8640		S - L	3 m	4.5 m	

SG 2190



INFORMATION PRODUIT

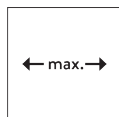
- **Mode de commande :** Manivelle
- **Gamme:** S - M
- **Installation:** Plafond, murale
- **Couleurs:** Blanc RAL 9016 ou Aluminium, couleurs spéciales possibles
- **Tissus:** Se référer à la collection tissu Silent Gliss

Caractéristiques:

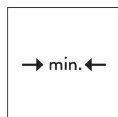
- Cintrable
- Installation en pente
- Forme trapèze possible
- Possibilité de système double avec une seule manivelle

SPÉCIFICATION SYSTÈME

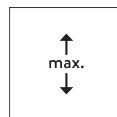
A. DIMENSIONS SYSTÈME



2.5 m
(plus 0,8 m de chaque
côté pour le trapèze)



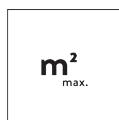
60 cm



6 m



15 kg



15 m²

Dimensions et poids maxi du système droit

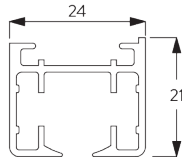
SG 2190	A (m)		B (m)		kg _{max.}	m ² _{max.}	
	Type 1	Type 2/3	Type 1	Type 2/3			Type 1/2/3
		1.8	1.8	5	5	15	9
		0.9 / 0.9	0.9 / 0.9	5	5	15	9
		2	2	5	5	15	10
		1/1	1/1	5	5	15	10
		2.5	2.5	6	6	15	15
		1.5 / 1.5	1.5 / 1.5	6	6	15	18

Systèmes cintrés

SG 2190	A (m)		B (m)		kg _{max.}	m ² _{max.}	
	Type 1	Type 2/3	Type 1	Type 2/3			Type 1/2/3
		2	2	5	5	15	10
		1/1	1/1	5	5	15	10
		2	2	5	5	15	10
		1/1	1/1	4	4	15	8
		2	2	4	4	10	8
		1/1	1/1	4	4	10	8

B. PROFIL

Profil et information de cintrage

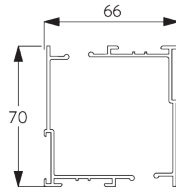


SG 2191

Profil

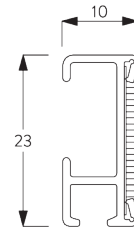


Rayon:
>25 cm



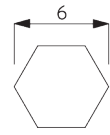
SG 2151

Profil



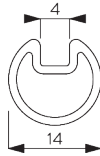
SG 2116

Profil velcro



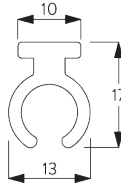
SG 2111

Profil hexagonal



SG 2156

Axe pour moteur



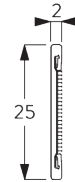
SG 2231

Profil coulissant



SG 2246

Profil



SG 2510

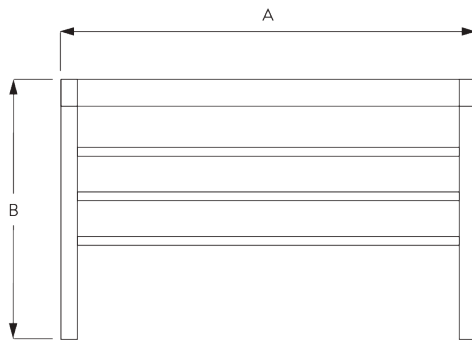
Profil combiné avec velcro



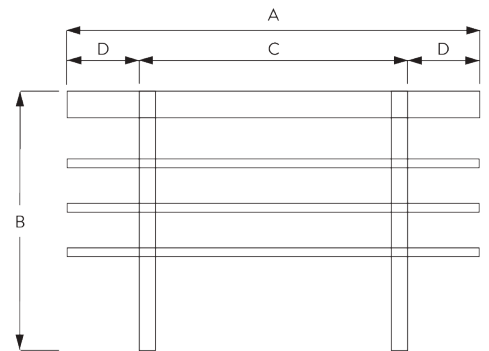
SG 2759

Tige 13 mm

C. PRISE DE MESURE



A: Largeur système
B: Hauteur système



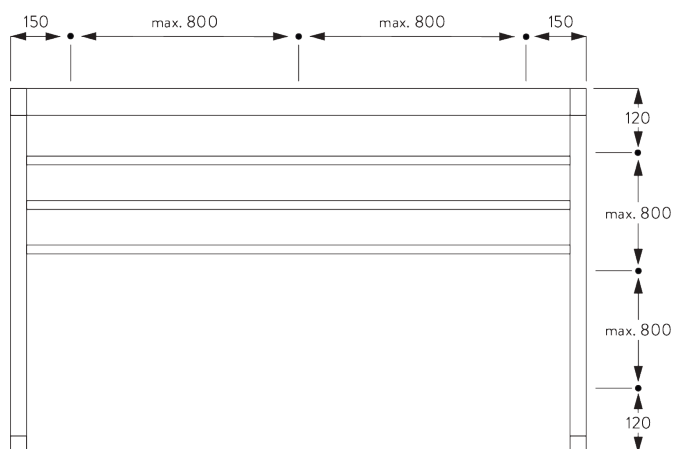
A: Largeur système
B: Hauteur système
C: Système de base
D: Trapèze avec couverture des profils de guidage max. 80 cm

INSTALLATION

A. INSTRUCTION DE POSE

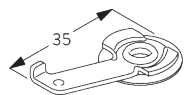
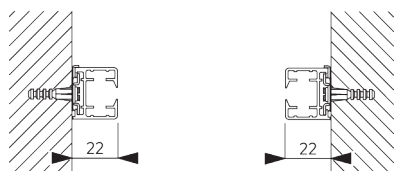
Pour des informations détaillées, se référer au site web Silent Gliss.

Points de fixation



B. INSTALLATION EN TABLEAU

Bride SG 3825

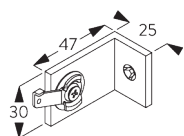
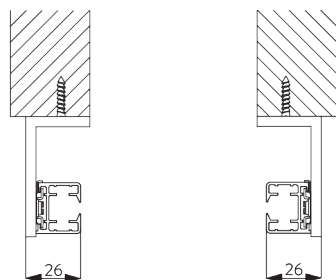


SG 3825

Bride

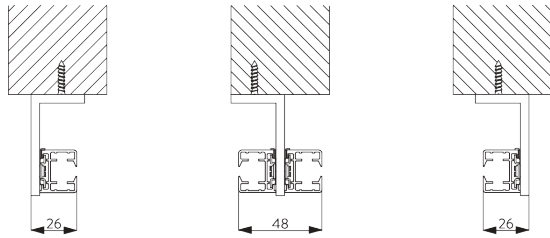
C. INSTALLATION DE FACE

Support SG 3181 / SG 3182

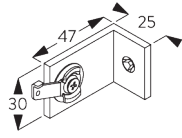


SG 3181

Support avec 1 bride

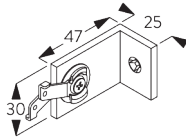


Systeme double



SG 3181

Support avec 1 bride

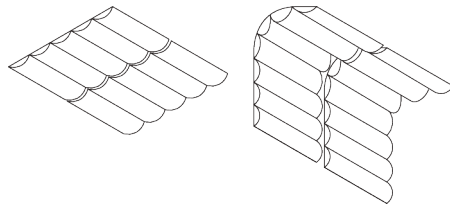


SG 3182

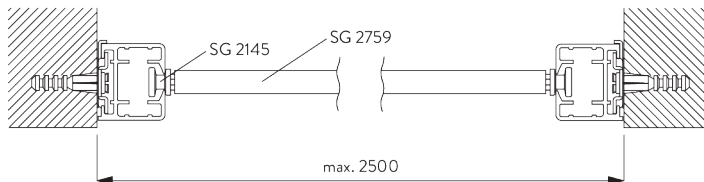
Support avec 2 brides

OPTIONS SYSTEME

A. SYSTEME DOUBLE CONNECTE

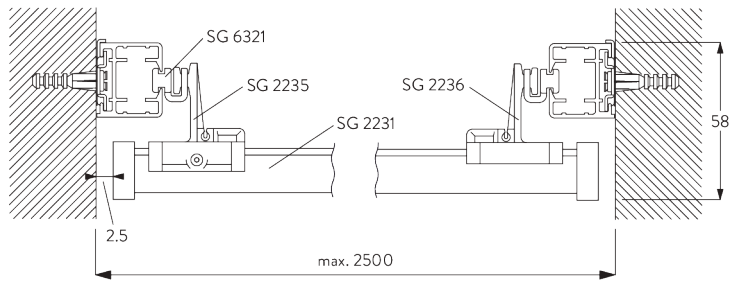


B. OPTIONS D'INSTALLATION



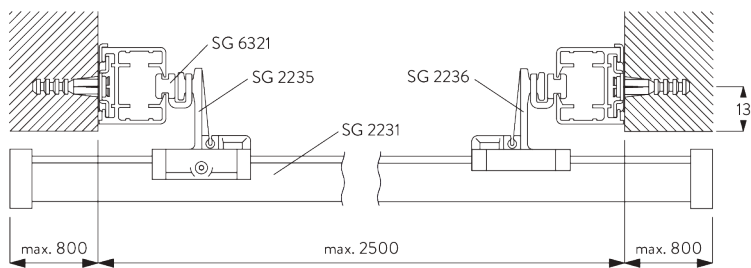
Type 1

- SG 2145: Glisseur
- SG 2759: Tige 13 mm



Type 2 (Couverture des profils)

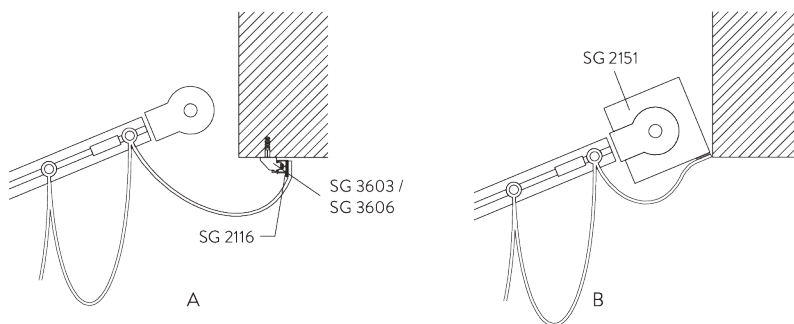
- SG 2231: Profil
- SG 2235: Glisseur avec vis
- SG 2236: Glisseur sans vis
- SG 6321: Glisseur



Type 3 (Version Trapèze)

- SG 2221: Profil
- SG 2235: Glisseur avec vis
- SG 2236: Glisseur sans vis
- SG 6321: Glisseur

C. FIXATION DE LA CONFECTION

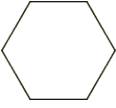
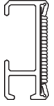
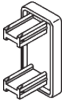
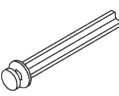

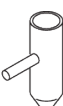
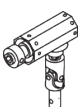
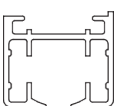
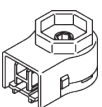
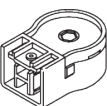
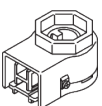
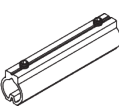
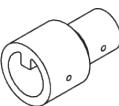
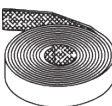


A: Fixation de la confection avec un profil SG 2116 (standard)

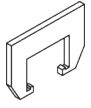
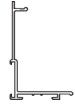
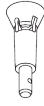
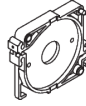

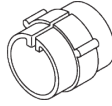
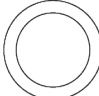

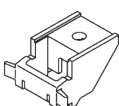

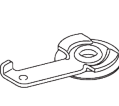

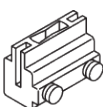
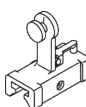
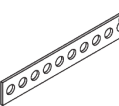
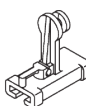
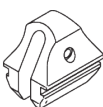
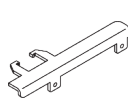
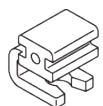
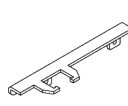
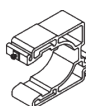
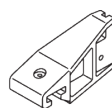

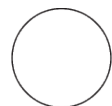
B: Fixation de la confection directement sur le boîtier

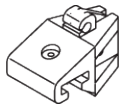
ACCESSOIRES

A. ACCESSOIRES STANDARDS

	SG 2111 Profil hexagonal
	SG 2116 Profil velcro
	SG 2131 Embout
	SG 2145 Glisseur pour tige 13mm
	SG 2156 Axe pour moteur
	SG 2182 Raccord pour manivelle
	SG 2189 Commande
	SG 2191 Profil
	SG 2192 Poulie pour tige hexagonale
	SG 2193 Poulie retour
	SG 2230 Poulie pour axe d'entraînement
	SG 2242 Raccord pour axe d'entraînement
	SG 2244 Adapteur pour moteur
	SG 2539 Astrakan

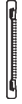
B. ACCESSOIRES EN OPTION

	SG 2613 Pièce de raccord		SG 2151 Profil
	SG 2754 Entonnoir		SG 2152 Coquille pour coffre moteur
	SG 2756 Manivelle		SG 2153 Rouleau
	SG 2759 Tige 13 mm		SG 2176 Mécanisme de manivelle
	SG 3603 Support plafond		SG 2181 Support
	SG 3825 Bride		SG 2231 Profil coulissant
	SG 5005 Raccord de bande		SG 2235 Glisseur coulissant
	SG 5130 Bande d'entraînement		SG 2236 Glisseur coulissant sans vis
	SG 6086 Ressort d'arrêt delrin		SG 2237 Chariot croisé
	SG 6321 Glisseur		SG 2238 Chariot croisé
			SG 2239 Guide
			SG 2241 Support
			SG 2243 Embout
			SG 2246 Profil



SG 2249

Support



SG 2510

Profil combiné avec velcro



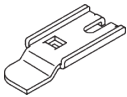
SG 2742

Joint manivelle



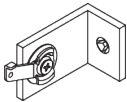
SG 3004

Bride



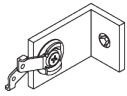
SG 3041

Support



SG 3181

Support avec 1 bride



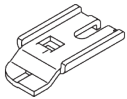
SG 3182

Support avec 2 brides



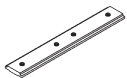
SG 3606

Bouton clips



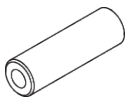
SG 3832

Support



SG 5115

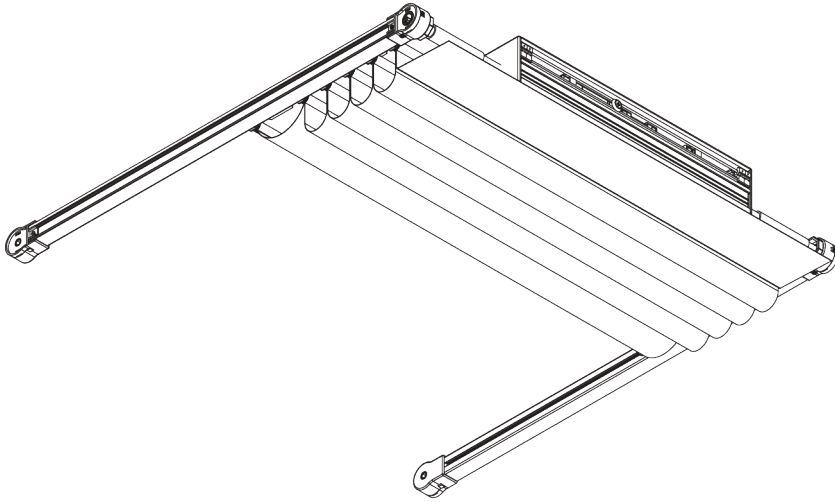
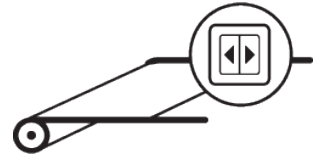
Pièce de raccord



SG 6796

Pin 4x12 DIN 1481

SG 2195



INFORMATION PRODUIT

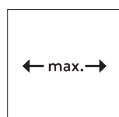
- **Mode de commande:** Motorisé
- **Gamme:** S - L
- **Installation:** Plafond, murale, en tableau
- **Couleurs:** Blanc RAL 9016 ou Aluminium, couleurs spéciales possibles
- **Tissus:** Se référer à la collection tissu Silent Gliss

Caractéristiques:

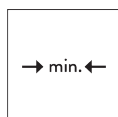
- Cintrable
- Installation en pente
- Forme trapèze possible
- Possibilité de système triple avec un seul moteur
- Plusieurs modes de commande

SPÉCIFICATION SYSTÈME

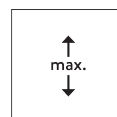
A. DIMENSIONS SYSTÈME



3 m
(plus 0,8 m de chaque
côté pour le trapèze)



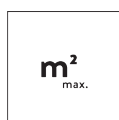
60 cm



6 m



25 kg



18 m²

Dimensions et poids maxi du système droit

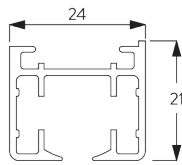
SG 2195	A (m)		B (m)		kg _{max.}	m ² _{max.}	
	Type 1	Type 2/3	Type 1	Type 2/3	Type 1/2/3	Type 1/2/3	
		2.5	3	6	6	18	18
		2 / 2	2 / 2	6	6	18	24
		1.2 / 1.2 / 1.2	1.2 / 1.2 / 1.2	5	5	18	18
 $\triangle \text{max. } 45^\circ$		2.5	3	6	6	25	18
		2.5 / 2.5	2.5 / 2.5	6	6	25	30
		2 / 2 / 2	2 / 2 / 2	6	6	25	36
		2.5	3	6	6	25	18
		2.5 / 2.5	2.5 / 2.5	6	6	25	30
		2 / 2 / 2	2 / 2 / 2	6	6	25	36

Systemes cintrés

SG 2195	A (m)		B (m)		kg _{max}	m ²
	Type 1	Type 2/3	Type 1	Type 2/3	Type 1/2/3	Type 1/2/3
		2.5	2.5	6	6	18
	2 / 2	2 / 2	6	6	18	24
	1.2 / 1.2 / 1.2	1.2 / 1.2 / 1.2	6	6	18	21.6
	2.5	2.5	6	6	18	15
	1.5 / 1.5	1.5 / 1.5	5	5	18	15
	0.8 / 0.8 / 0.8	0.8 / 0.8 / 0.8	5	5	18	12
	2.5	2.5	4	4	15	10
	1.5 / 1.5	1.5 / 1.5	4	4	15	12
	0.8 / 0.8 / 0.8	0.8 / 0.8 / 0.8	3	3	15	7.2

B. PROFIL

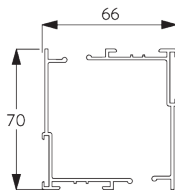
Profil et information de cintrage



SG 2191

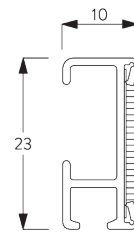
Profil

Rayon:
✓ >25 cm



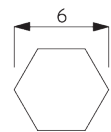
SG 2151

Profil



SG 2116

Profil velcro



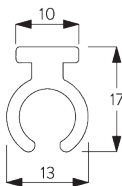
SG 2111

Profil hexagonal



SG 2156

Axe pour moteur



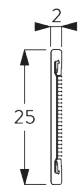
SG 2231

Profil coulissant



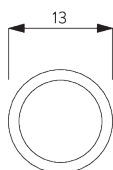
SG 2246

Profil



SG 2510

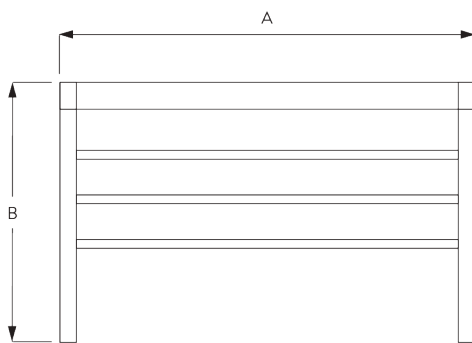
Profil combiné avec velcro



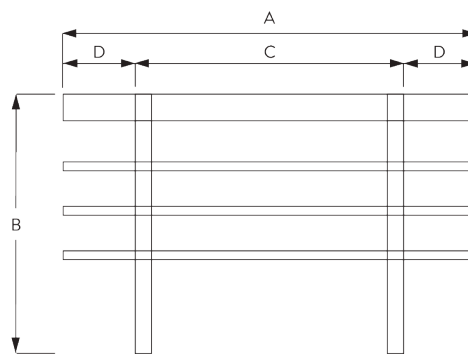
SG 2759

Tige 13 mm

C. PRISE DE MESURE



A: Largeur système
B: Hauteur système



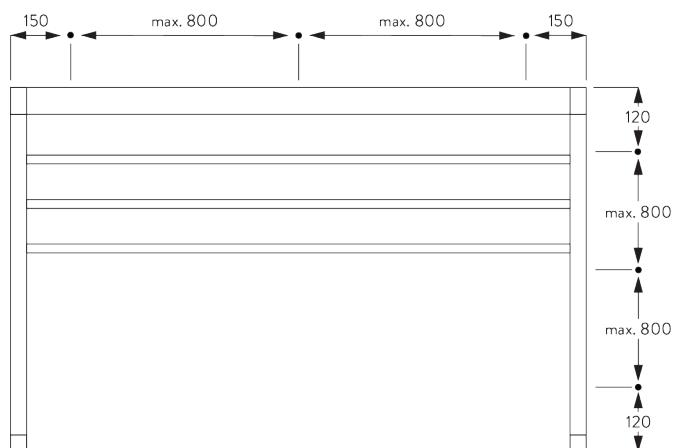
A: Largeur système
B: Hauteur système
C: Système de base
D: Trapèze avec couverture des profils de guidage max. 80 cm

INSTALLATION

A. INSTRUCTION DE POSE

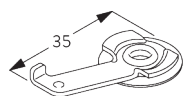
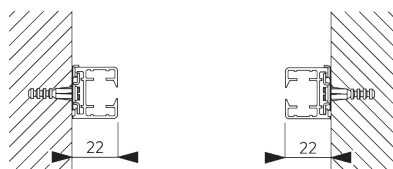
Pour des informations détaillées, se référer au site web Silent Gliss.

Points de fixation



B. INSTALLATION EN TABLEAU

Bride SG 3825

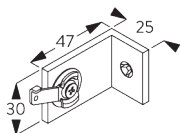
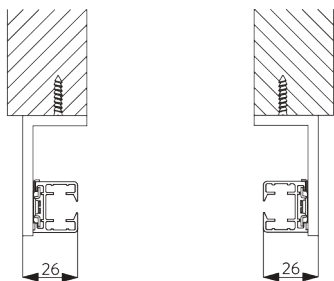


SG 3825

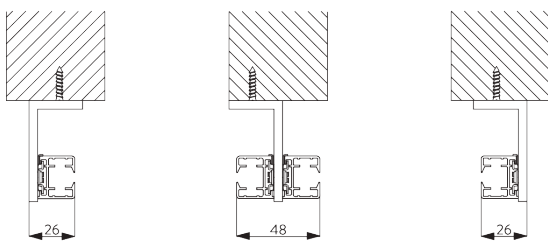
Bride

C. INSTALLATION DE FACE

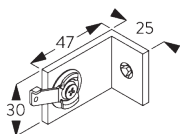
Support SG 3181 /
SG 3182



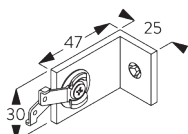
SG 3181
Support avec 1 bride



Systeme double



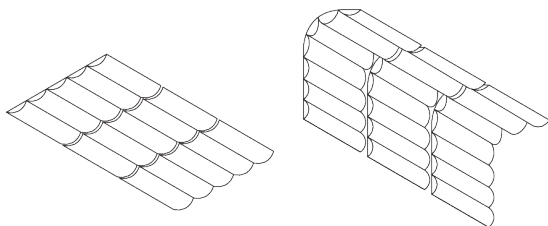
SG 3181
Support avec 1 bride



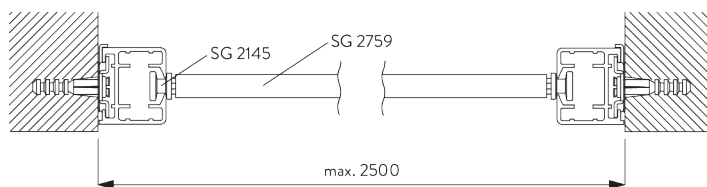
SG 3182
Support avec 2 brides

OPTIONS SYSTÈME

A. SYSTÈME DOUBLE OU TRIPLE CONNECTÉ

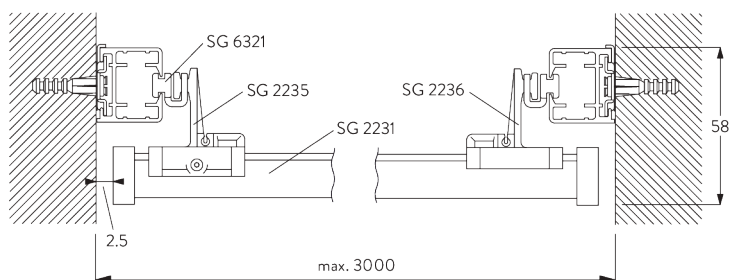


B. OPTIONS D'INSTALLATION



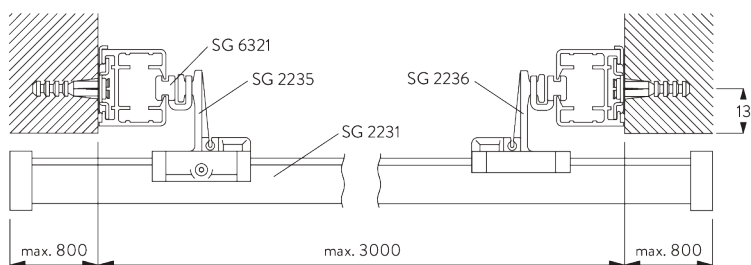
Type 1

- SG 2145: Glisseur
- SG 2759: Tige 13 mm



Type 2 (Couverture des profils)

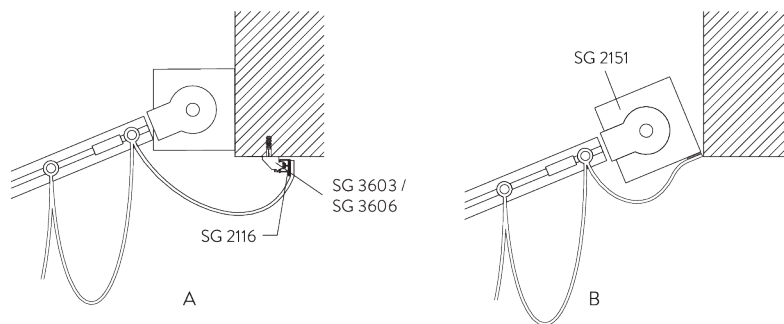
- SG 2221: Profil
- SG 2235: Glisseur avec vis
- SG 2236: Glisseur sans vis
- SG 6321: Glisseur



Type 3 (Version Trapèze)

- SG 2221: Profil
- SG 2235: Glisseur avec vis
- SG 2236: Glisseur sans vis
- SG 6321: Glisseur

C. FIXATION DE LA CONFECTION



A: Fixation de la confection avec un profil SG 2116 (standard)

B: Fixation de la confection directement sur le boîtier

MOTEURS ET CONTRÔLES

A. CARACTÉRISTIQUES MOTEUR

Moteur	SG 2160
Caractéristiques moteur	
Fin de course mécanique	●
Compteur mécanique de révolution moteurs (limité)	●
Arrêt moteur silencieux	●
Classe IP	IP 44
Caractéristiques de contrôle	
Contrôle moteur via l'alimentation principale	●
SG Control L (récepteur externe nécessaire)	●
Compatible avec les systèmes automatiques classiques (avec l'interface adéquate)	●

B. SPÉCIFICATIONS MOTEUR

Voir le site Web pour le schéma de câblage.

Moteur	Voltage	Ampérage	Fréquence	Vitesse
SG 2160	230 V AC	0.5 A	50 Hz	26 rpm

C. MODE DE COMMANDE

Voir le catalogue "Contrôles" pour des détails.

Inverseur mural



Le système peut être commandé par un inverseur mural.

SG Control L



Plusieurs télécommande portable ou fixe sont disponibles.
Un récepteur externe est nécessaire.



Application Silent Gliss Move.

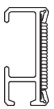
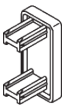
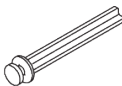

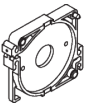

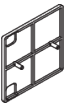

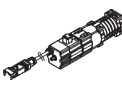
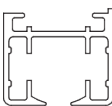
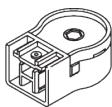
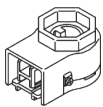
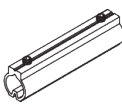
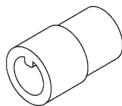
D. PLANS DE BRANCHEMENT



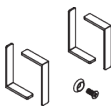

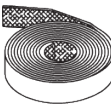
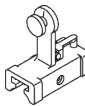
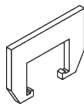
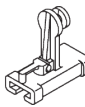
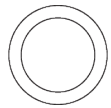
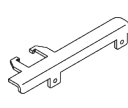
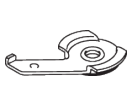
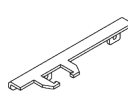
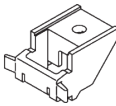
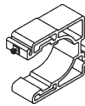
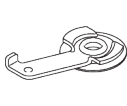
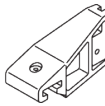
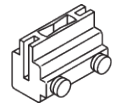

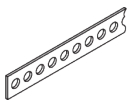
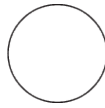
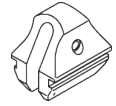
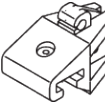
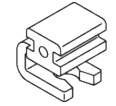

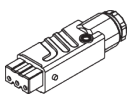
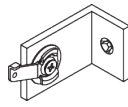
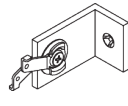

Se référer au site Silent Gliss.

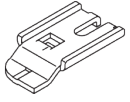
ACCESSOIRES

A. ACCESSOIRES STANDARDS

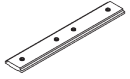
	SG 2116 Profil velcro
	SG 2131 Embout
	SG 2145 Glisseur pour tige 13mm
	SG 2151 Profil
	SG 2152 Coquille pour coffre moteur
	SG 2153 Rouleau
	SG 2154 Embout
	SG 2156 Axe pour moteur
	SG 2160 Moteur 230V AC, JA 06/26 soft
	SG 2191 Profil
	SG 2193 Poulie retour
	SG 2230 Poulie pour axe d'entraînement
	SG 2242 Raccord pour axe d'entraînement
	SG 2245 Adapteur

B. ACCESSOIRES EN OPTION

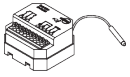
	SG 2247 Support moteur		SG 2231 Profil coulissant
	SG 2539 Astrakan		SG 2235 Glisseur coulissant
	SG 2613 Pièce de raccord		SG 2236 Glisseur coulissant sans vis
	SG 2759 Tige 13 mm		SG 2237 Chariot croisant
	SG 3004 Bride		SG 2238 Chariot croisant
	SG 3603 Support plafond		SG 2239 Guide
	SG 3825 Bride		SG 2241 Support
	SG 5005 Raccord de bande		SG 2243 Embout
	SG 5130 Bande d'entraînement		SG 2246 Profil
	SG 6086 Ressort d'arrêt delrin		SG 2249 Support
	SG 6321 Glisseur		SG 2510 Profil combiné avec velcro
	SG 9917 Fiche raccordement male		SG 3181 Support avec 1 bride
			SG 3182 Support avec 2 brides
			SG 3606 Bouton clips

**SG 3832**

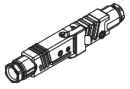
Support

**SG 5115**

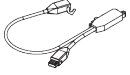
Pièce de raccord

**SG 9068**

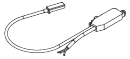
Récepteur radio externe Révio

**SG 9916**

Hirschmann Kit d'accouplement

**SG 9944**

Récepteur radio externe

**SG 9945**

Récepteur radio externe

**SG 10300**

Télécommande radio 1 canal

**SG 10302**

Télécommande radio 5 canaux + 1 générale

**SG 10303**

Télécommande radio 10 canaux 2 sous groupes 1 générale

**SG 10804**

Télécommande radio 15 canaux + 5 canaux + 1 Groupé

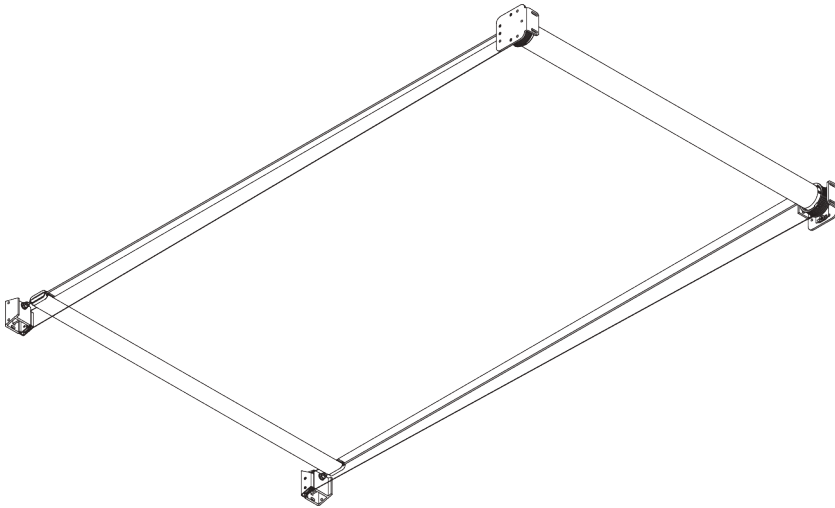
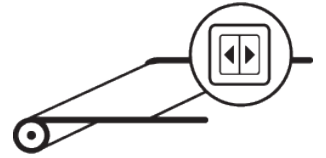
**SG 11480**

Télécommande radio murale 1 canal

**SG 11490**

Télécommande radio murale 5+1 canaux

SG 8600



INFORMATION PRODUIT

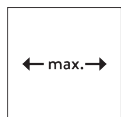
- **Mode de commande :** Motorisé
- **Gamme:** M - L
- **Installation:** Plafond, murale
- **Couleurs:** Blanc RAL 9016 ou Aluminium, couleurs spéciales possibles
- **Tissus:** Se référer à la collection tissu Silent Gliss

Caractéristiques:

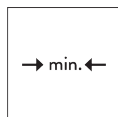
- Store enrouleur en tension permanente
- Plusieurs modes de commande
- Installation toutes inclinaisons

SPÉCIFICATION SYSTÈME

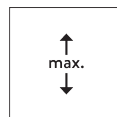
A. DIMENSIONS SYSTÈME



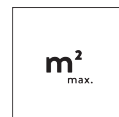
4 m



M: 87 cm
L: 108 cm



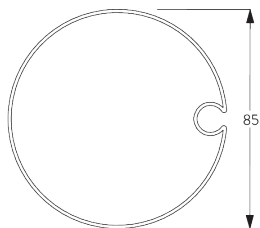
M: 3 m
L: 6.5 m



18 m²

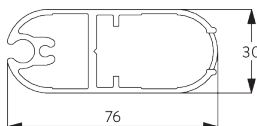
B. PROFIL

Information profil



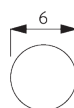
SG 8601

Profil ø 85 mm



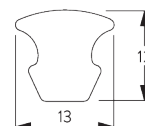
SG 8602

Profil



SG 8618

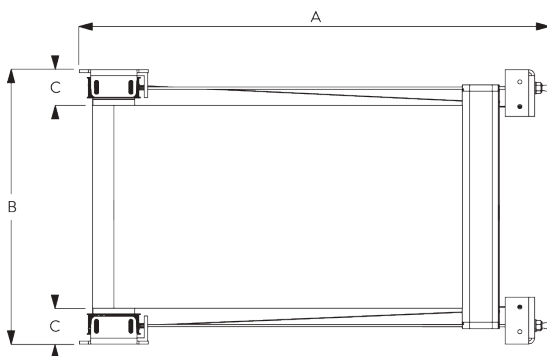
Tige ø 6 mm



SG 8626

Bande de couverture

C. PRISE DE MESURE



A: Largeur système

B: Hauteur système

C: Passage de lumière 75 mm sur côté

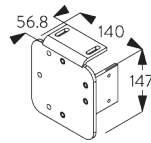
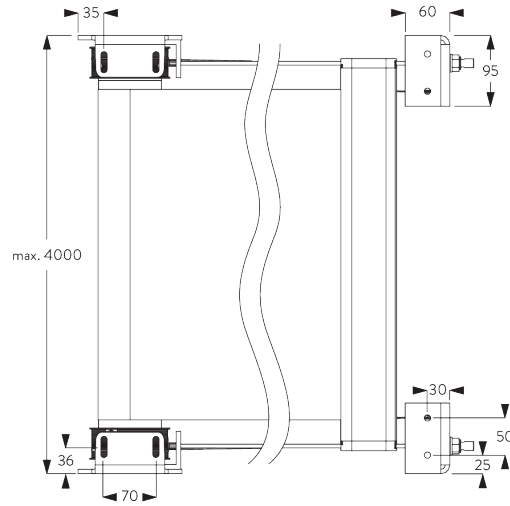
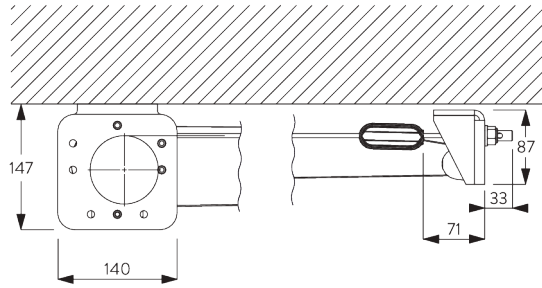
Force de traction par équerre de fixation: environ 100 kg

INSTALLATION

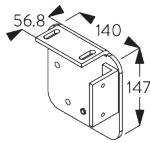
A. INSTRUCTION DE POSE

Pour des informations détaillées, se référer au site web
SilentGliss.

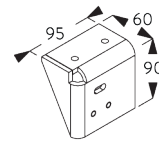
**B. FIXATION
PLAFOND**



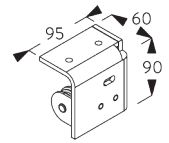
SG 8606
Fixation plafond gauche



SG 8607
Fixation plafond droit

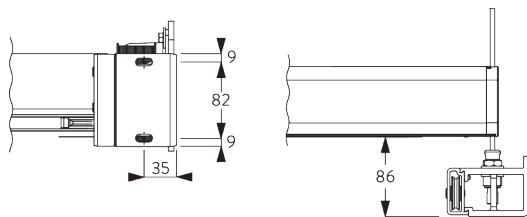
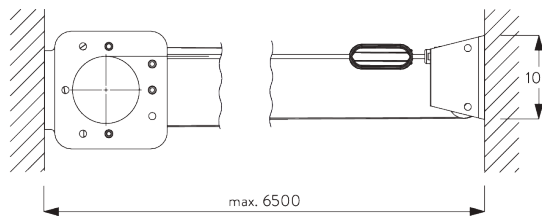


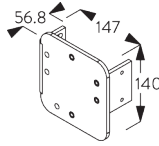
SG 8608
Poulie plafond gauche



SG 8609
Poulie plafond droit

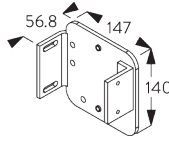
**C. FIXATION
MURALE**





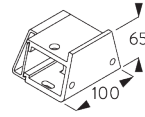
SG 8611

Fixation mural gauche



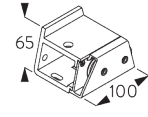
SG 8612

Fixation mural droite



SG 8621

Poulie mural gauche



SG 8622

Poulie mural droit

MOTEURS ET CONTRÔLES

A. CARACTÉRISTIQUES MOTEUR

Moteur	SG 8605
Caractéristiques moteur	
Fin de course mécanique	●
Compteur mécanique de révolution moteurs (limité)	●
Classe IP	IP 44
Caractéristiques de contrôle	
Contrôle moteur via l'alimentation principale	●
SG Control L (récepteur externe nécessaire)	●
Compatible avec les systèmes automatés classiques (avec l'interface adéquate)	●

B. SPÉCIFICATIONS MOTEUR

Moteur	Voltage	Ampérage	Fréquence	Vitesse
SG 8605	230 V AC	0.65 A	50 Hz	17 rpm

Voir le site Web pour le schéma de câblage.

C. MODE DE COMMANDE

Voir le catalogue "Contrôles" pour des détails.

Inverseur mural



Le système peut être commandé par un inverseur mural.

SG Control L



Plusieurs télécommandes portable ou fixe sont disponibles. Un récepteur externe est nécessaire.



Application Silent Gliss Move.

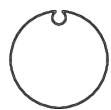
**D. PLANS DE
BRANCHEMENT**



Se référer au site Silent Glisse.

ACCESSOIRES

A. ACCESSOIRES STANDARDS



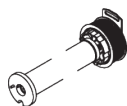
SG 8601

Profil ø 85 mm



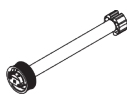
SG 8602

Profil



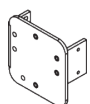
SG 8604

Set ressort long



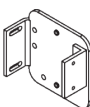
SG 8605

Moteur 230V AC



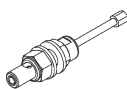
SG 8611

Fixation mural gauche



SG 8612

Fixation mural droite



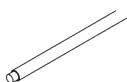
SG 8616

Set guide câble



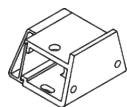
SG 8618

Tige ø 6 mm



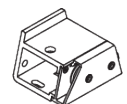
SG 8619

Câble sous tension ø 1.5 mm



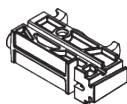
SG 8621

Poulie mural gauche



SG 8622

Poulie mural droit



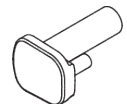
SG 8623

Poulie de barre inférieure



SG 8624

Embout



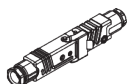
SG 8625

Sécurisation du tissu



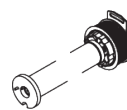
SG 8626

Bande de couverture



SG 9916

Hirschmann Kit d'accouplement



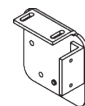
SG 8603

Set ressort court



SG 8606

Fixation plafond gauche



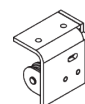
SG 8607

Fixation plafond droit



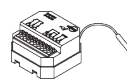
SG 8608

Poulie plafond gauche



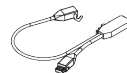
SG 8609

Poulie plafond droit



SG 9068

Récepteur radio externe Révio



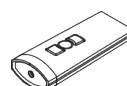
SG 9944

Récepteur radio externe



SG 9945

Récepteur radio externe



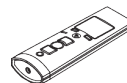
SG 10300

Télécommande radio 1 canal



SG 10302

Télécommande radio 5 canaux + 1 générale



SG 10303

Télécommande radio 10 canaux 2 sous groupes 1 générale



SG 10804

Télécommande radio 15 canaux + 5 canaux + 1 Groupé



SG 11480

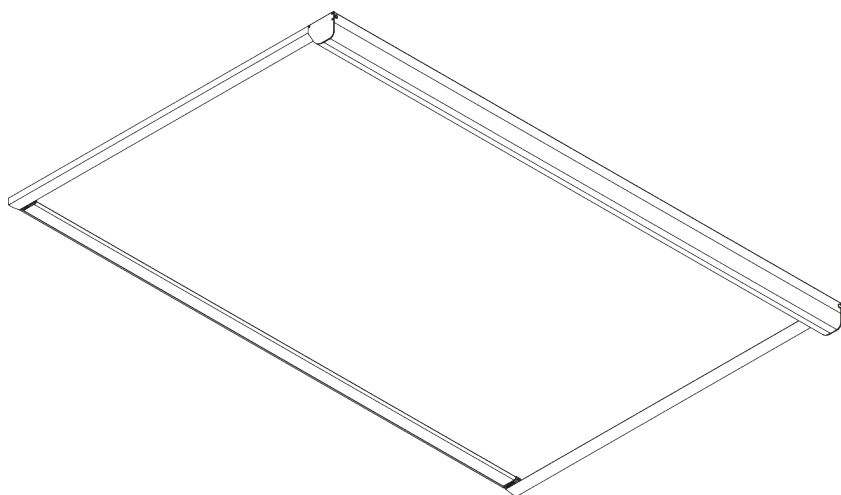
Télécommande radio murale 1 canal



SG 11490

Télécommande radio murale 5+1 canaux

SG 8640



INFORMATION PRODUIT

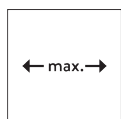
- **Mode de commande :** Motorisé
- **Gamme:** S - L
- **Installation:** Plafond, murale, en tableau
- **Couleurs:** Blanc RAL 9016 ou Aluminium, couleurs spéciales possibles
- **Tissus:** Se référer à la collection tissu Silent Gliss

Caractéristiques:

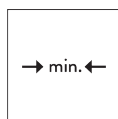
- Store enrouleur en tension permanente
- Plusieurs modes de commande
- Installation toutes inclinaisons
- Technologie avec toile zippée
- Occultation avec une sélection de tissus appropriés

SPÉCIFICATION SYSTÈME

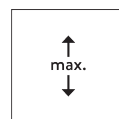
A. DIMENSIONS



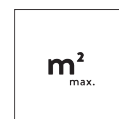
3 m



65 cm



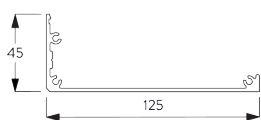
Boîtier S / M: 3m
Boîtier L: 4.5 m



Boîtier S / M: 9 m²
Boîtier L:
13 m² / 11 m²

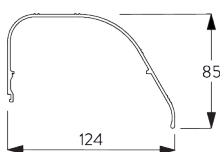
B. PROFIL

Information profil



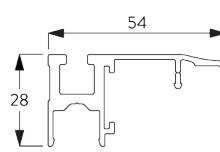
SG 8641

Coffret S / M 105x125 mm



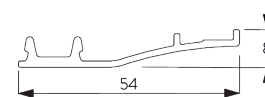
SG 8642

Cache de boîte S / M 105x125 mm



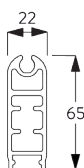
SG 8643

Boîtier de guidage latéral à l'intérieur du raccord



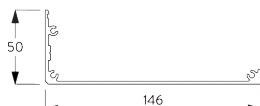
SG 8644

Cache de guide latéral



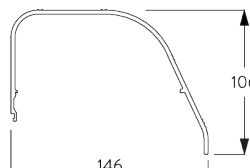
SG 8645

Profil de barre de charge



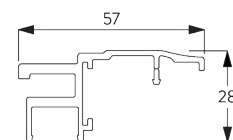
SG 8661

Coffret grand 126x146 mm



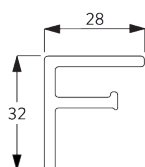
SG 8662

Cache de boîte grand 126x146 mm



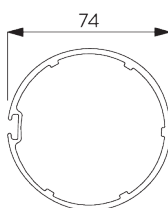
SG 8663

Boîtier de guidage latéral à l'intérieur du raccord



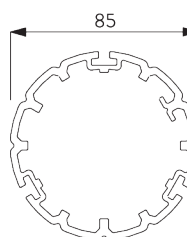
SG 8664

Profil de guidage latéral à l'intérieur de la ferrure



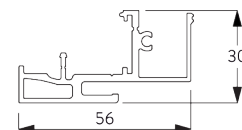
SG 8665

Tube ø 74 mm



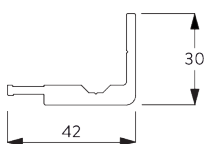
SG 8666

Tube grand ø 85 mm



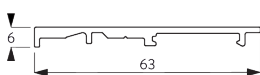
SG 8672

Boîtier de guidage latéral



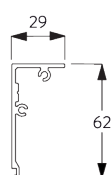
SG 8673

Profil encastré



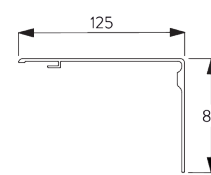
SG 8674

Couvercle encastré



SG 8677

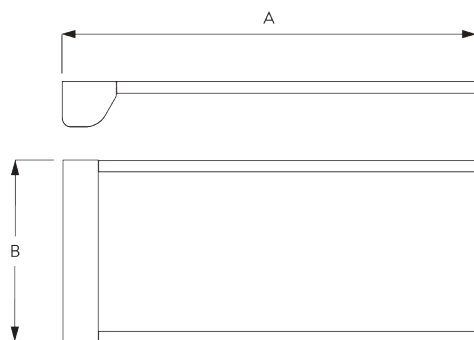
Cache de boîte encastré 105x125 mm



SG 8678

Cache de boîte encastré 105x125 mm

C. PRISE DE MESURE



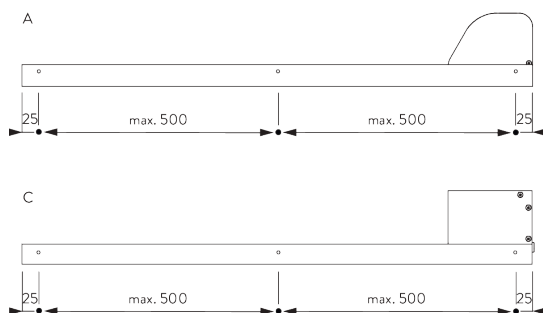
A: Largeur système
B: Hauteur système

INSTALLATION

A. INSTRUCTION DE POSE

Pour des informations détaillées, se référer au site web
Silent Gliss.

Points de fixation

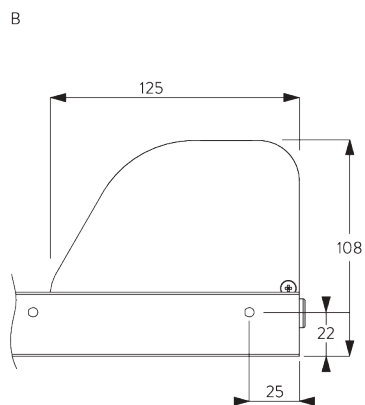
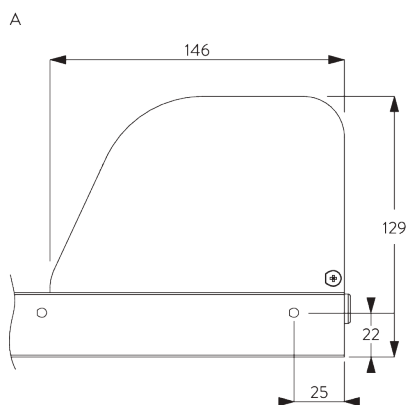


A: Fixation en tableau

B: Fixation de face

C: Fixation encastrée

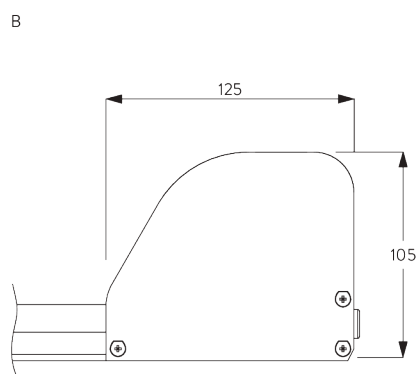
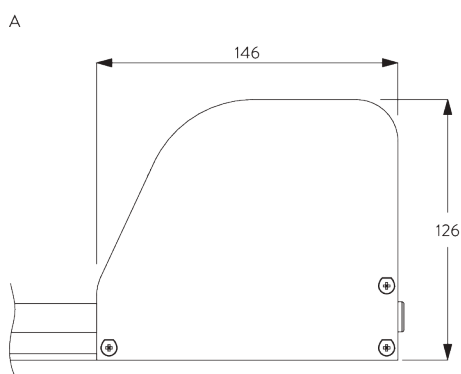
Dimensions des boîtiers



Fixation en tableau

A: Boîtier L

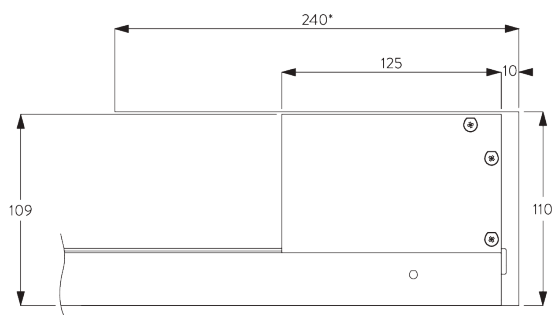
B: Boîtier S / M



Fixation de face

A: Boîtier L

B: Boîtier S / M

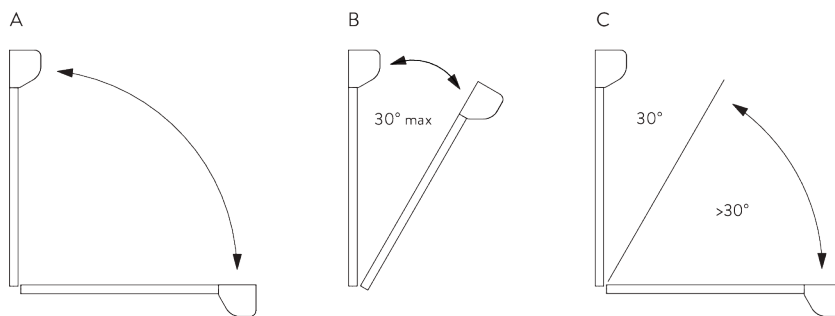


Fixation encastrée

Boîtier encastré

* la largeur d'encastrement nécessite de masquer la barre de charge rétractée!

Installation en pente



A: Boîtier S / M:

Largeur max. 3 m x hauteur max. 3 m /
9 m² tous angles

B: Boîtier L:

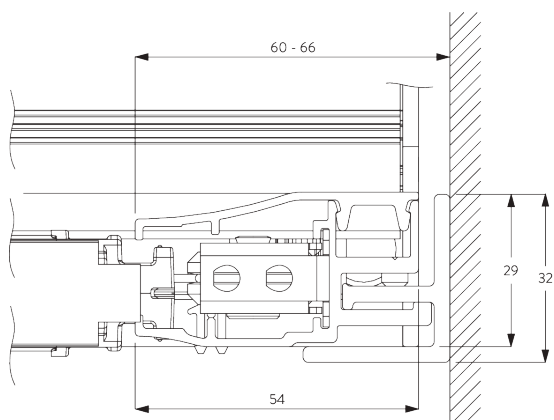
Largeur max. 3 m x hauteur max. 4.5 m /
13 m² pour angles jusqu'à 30° du vertical

C: Boîtier L:

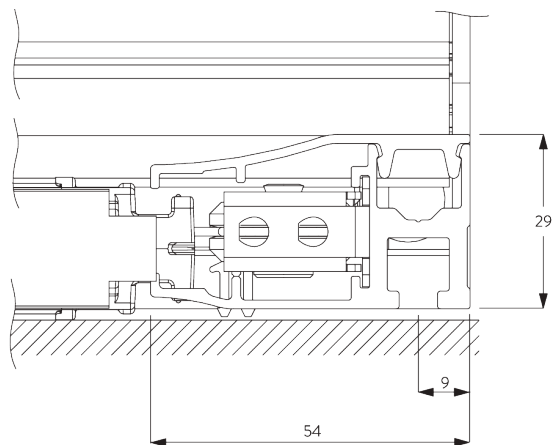
Largeur max 2.5 m x hauteur max 4.5 m /
11 m² angles pour angles au delà de 30° du vertical

Option encastrée largeur 3 m max x hauteur 3 m tous angles.

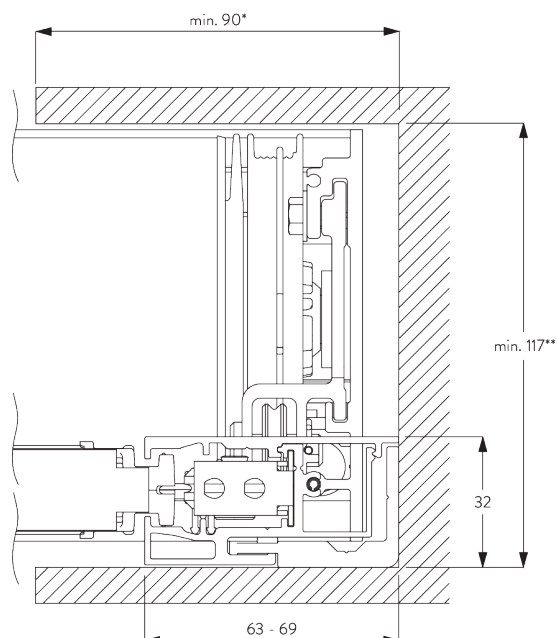
B. FIXATION EN TABLEAU



C. FIXATION DE FACE



D. FIXATION ENCASTRÉE



*la profondeur d'encastrement nécessite de masquer la barre de charge

**125 mm minimum si le couvercle du boîtier est utilisé

MOTEURS ET CONTRÔLES

A. CARACTÉRISTIQUES MOTEURS

Moteur	SG 8657 / SG 8658
Caractéristiques moteur	
Démarrage / Arrêt souple	●
Fins de course électronique	●
Compteur électronique de révolution moteur (illimité)	●
Câble connectable par fiche sur le moteur	●
Class IP	IP 30
Caractéristiques de contrôle	
Contrôle d'alimentation principale	●
SG Control L (récepteur externe nécessaire)	●
SCompatible avec les systèmes automates classiques (avec l'interface adéquate)	●

B. SPÉCIFICATIONS MOTEURS

Moteur	Voltage	Ampérage	Fréquence	Vitesse
SG 8657 / SG 8658	100-240 V AC	0.8 A	50 / 60 Hz	12 rpm

Voir le site Web pour le schéma de câblage.

C. MODE DE COMMANDE

Voir le catalogue "Contrôles" pour des détails.

Inverseur mural



Le système peut être commandé par un inverseur mural.

SG Control L



Plusieurs télécommande portable ou fixe sont disponibles.
Un récepteur externe est nécessaire.



Application Silent Gliss Move.

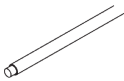








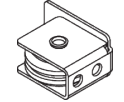


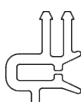

D. SCHÉMAS DE CÂBLAGE


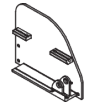
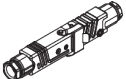


Se référer au site Silent Gliss.



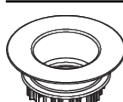


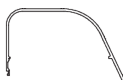
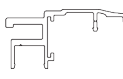
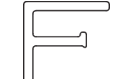


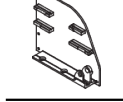



ACCESSOIRES

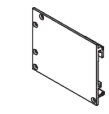
A. ACCESSOIRES STANDARDS

	SG 8619 Câble sous tension ø 1.5 mm
	SG 8641 Coffret S / M 105x125 mm
	SG 8642 Cache de boîte S / M 105x125 mm
	SG 8643 Boîtier de guidage latéral à l'intérieur du raccord
	SG 8644 Cache de guide latéral
	SG 8645 Profil de barre de charge
	SG 8646 Bobine de câble gauche
	SG 8647 Bobine de câble droite
	SG 8648 Adaptateur de tube
	SG 8649 Poulie
	SG 8656 Ressort
	SG 8657 Kit moteur
	SG 8659 Zip profil
	SG 8665 Tube ø 74 mm

	SG 8667 Cache gauche S / M 105x125 mm
	SG 8668 Cache droit S / M 105x125 mm
	SG 9916 Hirschmann Kit d'accouplement

B. ACCESSOIRES EN OPTION

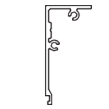
	SG 8651 Bobine de câble gauche grand
	SG 8652 Bobine de câble droite grand
	SG 8653 Adaptateur de tube grand
	SG 8658 Kit moteur L
	SG 8661 Coffret grand 126x146 mm
	SG 8662 Cache de boîte grand 126x146 mm
	SG 8663 Boîtier de guidage latéral à l'intérieur du raccord
	SG 8664 Profil de guidage latéral à l'intérieur de la ferrure
	SG 8666 Tube grand ø 85 mm
	SG 8669 Cache gauche grand 126x146 mm
	SG 8671 Cache droit Large 126x146 mm
	SG 8672 Boîtier de guidage latéral
	SG 8673 Profil encastré
	SG 8674 Couvercle encastré

**SG 8675**

Cache dissimulé gauche 105x125 mm

**SG 8676**

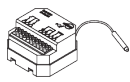
Cache dissimulé droit 105x125 mm

**SG 8677**

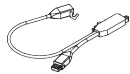
Cache de boîte encastré 105x125 mm

**SG 8678**

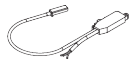
Cache de boîte encastré 105x125 mm

**SG 9068**

Récepteur radio externe Révio

**SG 9944**

Récepteur radio externe

**SG 9945**

Récepteur radio externe

**SG 10300**

Télécommande radio 1 canal

**SG 10302**

Télécommande radio 5 canaux + 1 générale

**SG 10303**

Télécommande radio 10 canaux 2 sous groupes 1 générale

**SG 10804**

Télécommande radio 15 canaux + 5 canaux + 1 Groupé

**SG 11480**

Télécommande radio murale 1 canal

**SG 11490**

Télécommande radio murale 5+1 canaux

Les architectes du silence

Silent Gliss est le premier fournisseur mondial d'équipements de protection visuelle et solaire d'intérieur de haute qualité. Depuis 1952, l'emploi des technologies les plus récentes ainsi que les efforts inlassables de recherche de précision permettent de mettre au point en Suisse des systèmes de rideaux plus silencieux et simples à utiliser que n'importe quel autre système au monde.

Pour répondre aux besoins de nos clients, nous proposons des produits fonctionnels et sans entretien, faits sur mesure. Des conseils techniques d'experts dans le domaine résidentiel et commercial ainsi que des services d'installation et d'assistance complètent notre gamme. Silent Gliss privilégie toujours les solutions sur mesure innovantes, pratiques et durables, d'un design exceptionnel et d'une qualité supérieure.

Silent Gliss Benelux

België – Belgique

T +32 2 240 03 60

F +32 2 240 03 69

info@silentgliss.be

silentgliss.be

silentgliss.nl