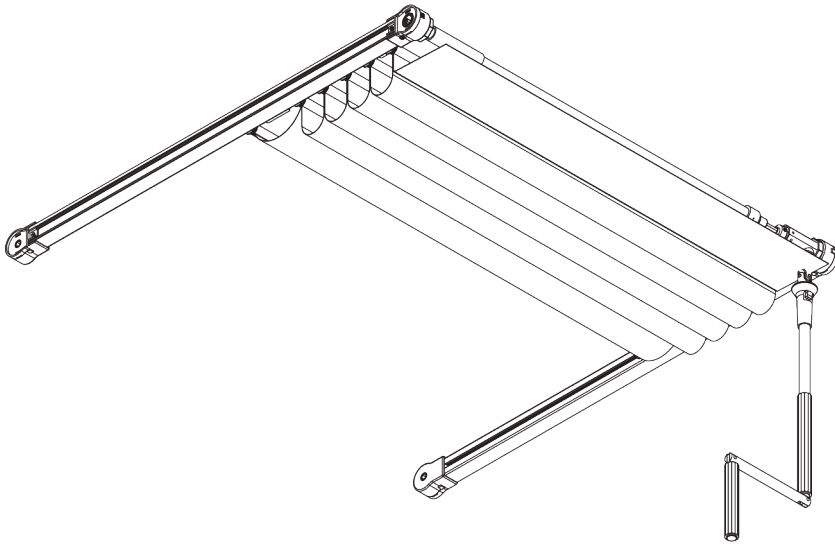
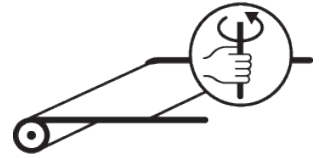


SG 2190



PRODUCTINFORMATIE

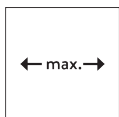
- **Bediening:** zwengel
- **Groep:** S - M
- **Installatie:** plafond- of wandplaatsing
- **Kleuren:** wit gelakt RAL 9016 of aluminium geanodiseerd, andere kleuren op aanvraag
- **Stoffen:** zie Silent Gliss stoffencollectie

Kenmerken:

- Buigbaar
- Hellend vlak
- Uitlopend
- Dubbel systeem met één zwengel

SYSTEEMINFORMATIE

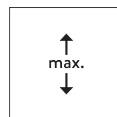
A. SYSTEEM- AFMETINGEN



2.5 m
(plus 0,8 m aan elke kant
voor trapezium)



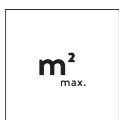
60 cm



6 m



15 kg



15 m²

Max. systeemmaten en gewichten - rechte systemen

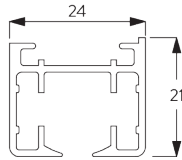
SG 2190	A (m)		B (m)		kg _{max.}	m ² _{max.}	
	Type 1	Type 2/3	Type 1	Type 2/3			Type 1/2/3
	□	1.8	1.8	5	5	15	9
	▢	0.9 / 0.9	0.9 / 0.9	5	5	15	9
	□	2	2	5	5	15	10
	▢	1/1	1/1	5	5	15	10
	□	2.5	2.5	6	6	15	15
	▢	1.5 / 1.5	1.5 / 1.5	6	6	15	18

Gebogen systemen

SG 2190	A (m)		B (m)		kg _{max.}	m ² _{max.}	
	Type 1	Type 2/3	Type 1	Type 2/3			Type 1/2/3
	□	2	2	5	5	15	10
	▢	1/1	1/1	5	5	15	10
	□	2	2	5	5	15	10
	▢	1/1	1/1	4	4	15	8
	□	2	2	4	4	10	8
	▢	1/1	1/1	4	4	10	8

B. PROFIEL

Profiel- en buiginformatie

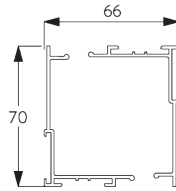


SG 2191

Profiel

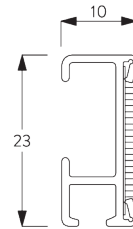


Radius:
>25 cm



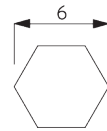
SG 2151

Profiel



SG 2116

Profiel met velcro



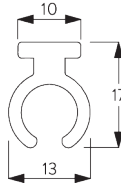
SG 2111

Zeshoekige staaf



SG 2156

As voor motor



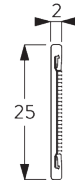
SG 2231

Beweegbaar profiel



SG 2246

Profiel



SG 2510

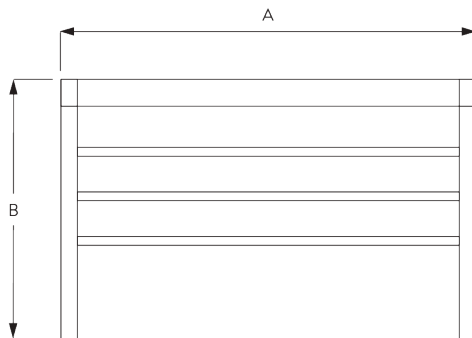
Alu strip met velcro



SG 2759

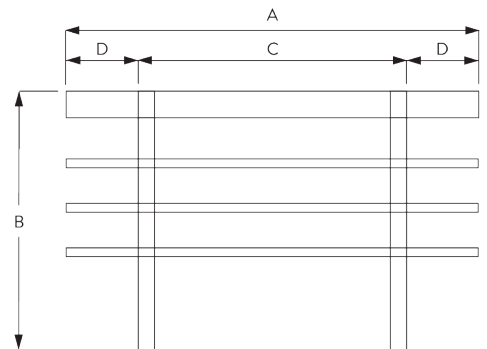
Balein 13 mm

C. HOE TE METEN



A: Systeembreedte

B: Systeemhoogte



A: Systeembreedte

B: Systeemhoogte

C: Basisbreedte

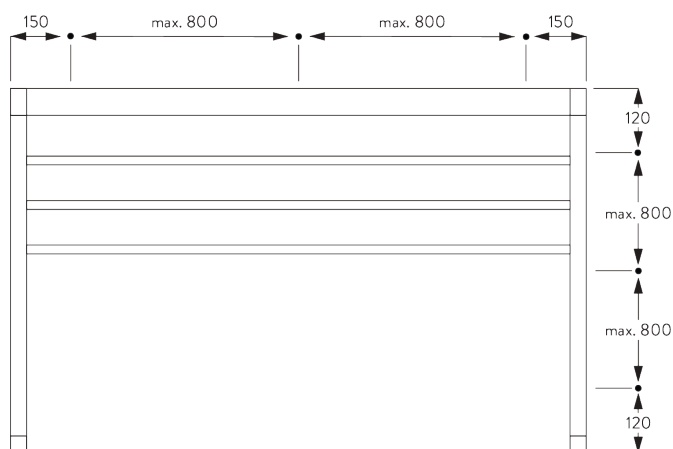
D: Trapezium met afdekking van de zijgeleidingsprofielen
max. 80 cm

INSTALLATIE

A. INSTALLATIE INFORMATIE

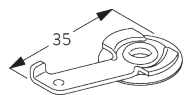
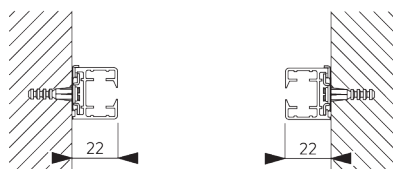
Bezoek onze *Silent Gliss* website voor gedetailleerde installatie informatie.

Bevestigingspunten



B. IN-DE-DAG PLAATSING

Spanner SG 3825

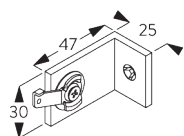
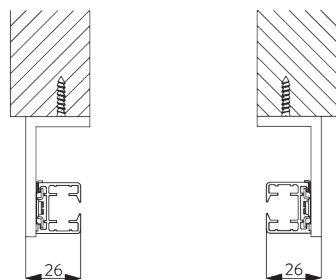


SG 3825

Spanner

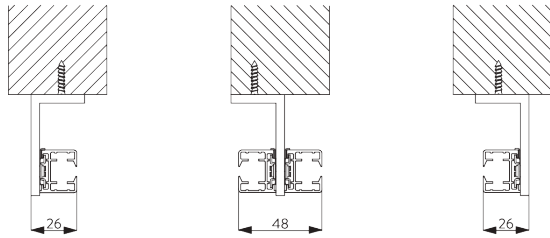
C. OP-DE-DAG PLAATSING

Steun SG 3181 / SG 3182

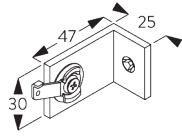


SG 3181

Steun met 1 spanner

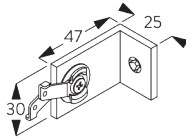


Dubbel systeem



SG 3181

Steun met 1 spanner

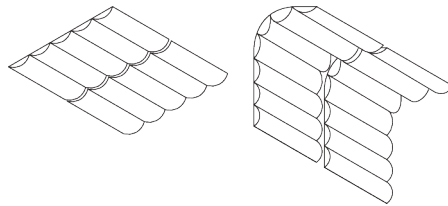


SG 3182

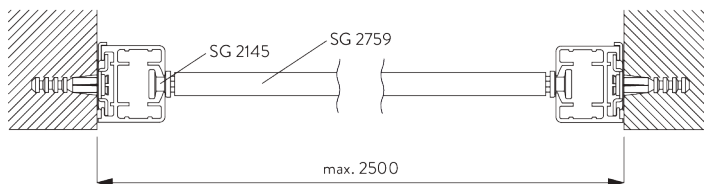
Steun met 2 spanners

SYSTEEMOPTIES

A. DUBBEL SYSTEEM

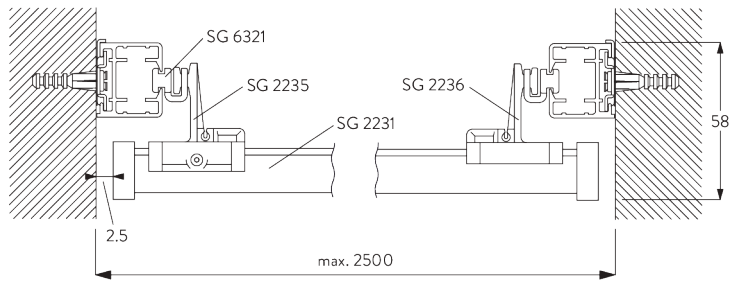


B. INSTALLATIE OPTIES



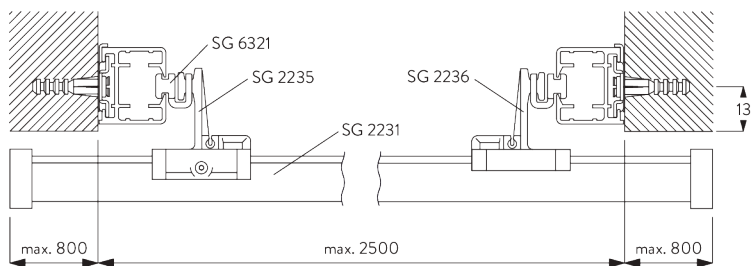
Type 1

- SG 2145: Telescoopglijder
- SG 2759: Balein 13 mm



Type 2 (profielen bedekt)

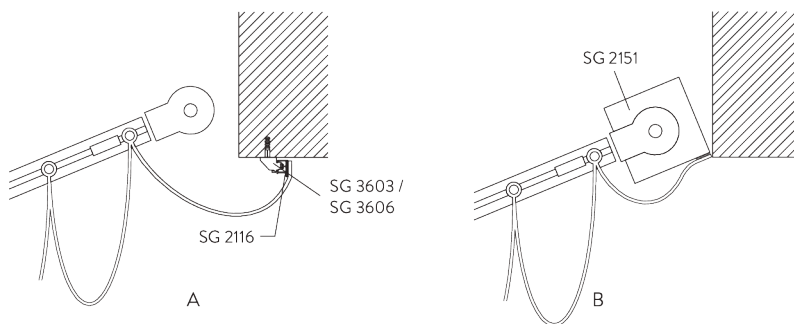
- SG 2231: Balein
- SG 2235: Glijder met schroef
- SG 2236: Glijder zonder schroef
- SG 6321: Glijder



Type 3 (Uitlopend)

- SG 2231: Balein
- SG 2235: Glijder met schroef
- SG 2236: Glijder zonder schroef
- SG 6321: Glijder

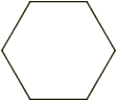
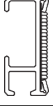
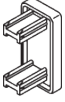
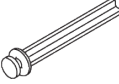

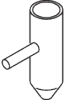
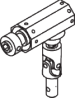
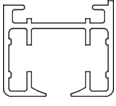
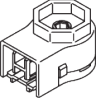
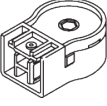
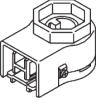
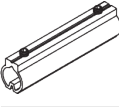
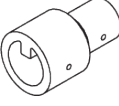
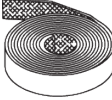
C. BEVESTIGING
STOF

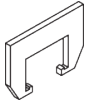
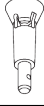
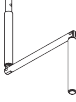
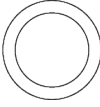
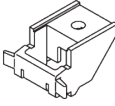

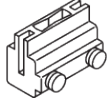
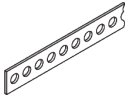
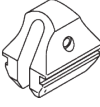



- A: Bevestiging van stof op profiel SG 2116 (standaard)
B: Bevestiging van stof rechtstreeks op bovenbak

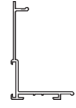
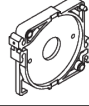

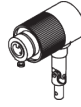


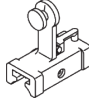
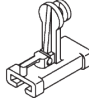
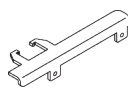
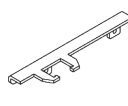
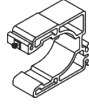
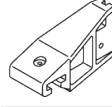

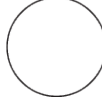
ONDERDELEN

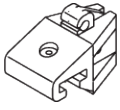
A. STANDAARD ONDERDELEN

	SG 2111 Zeshoekige staaf
	SG 2116 Profiel met velcro
	SG 2131 Eindstuk
	SG 2145 Telescoopglijder voor staafjes 13 mm
	SG 2156 As voor motor
	SG 2182 Aanlegstuk zwengel
	SG 2189 Bediening
	SG 2191 Profiel
	SG 2192 Aandrijfpoelie
	SG 2193 Retourpoelie
	SG 2230 Aandrijfpoelie
	SG 2242 Verbindingsstuk
	SG 2244 Bevestiging voor motor
	SG 2539 Klittenband

	SG 2613 Verbindingsstuk
	SG 2754 Trechter
	SG 2756 Vaste zwengel
	SG 2759 Balein 13 mm
	SG 3603 Plafondsteun
	SG 3825 Spanner
	SG 5005 Bandverbinder
	SG 5130 Aandrijfband
	SG 6086 Eindveer kunststof
	SG 6321 Glijder

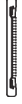
B. OPTIONELE ONDERDELEN

	SG 2151 Profiel
	SG 2152 Steunstuk
	SG 2153 Rol
	SG 2176 Mechanisme voor zwengel
	SG 2181 Steun
	SG 2231 Beweegbaar profiel
	SG 2235 Beweegbare glijder met schroef
	SG 2236 Beweegbare glijder zonder schroef
	SG 2237 Overlapbeugel
	SG 2238 Overlapbeugel
	SG 2239 Aandrijving
	SG 2241 Steun
	SG 2243 Eindstuk
	SG 2246 Profiel



SG 2249

Houder



SG 2510

Alu strip met velcro



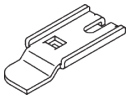
SG 2742

Aanlegstuk zwenkel



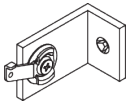
SG 3004

Spanner



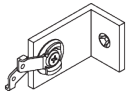
SG 3041

Steun



SG 3181

Steun met 1 spanner



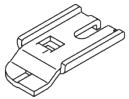
SG 3182

Steun met 2 spanners



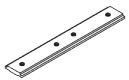
SG 3606

Clip



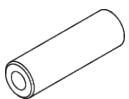
SG 3832

Steun



SG 5115

Verbindingsstuk



SG 6796

Veerpen 4x12 DIN 1481