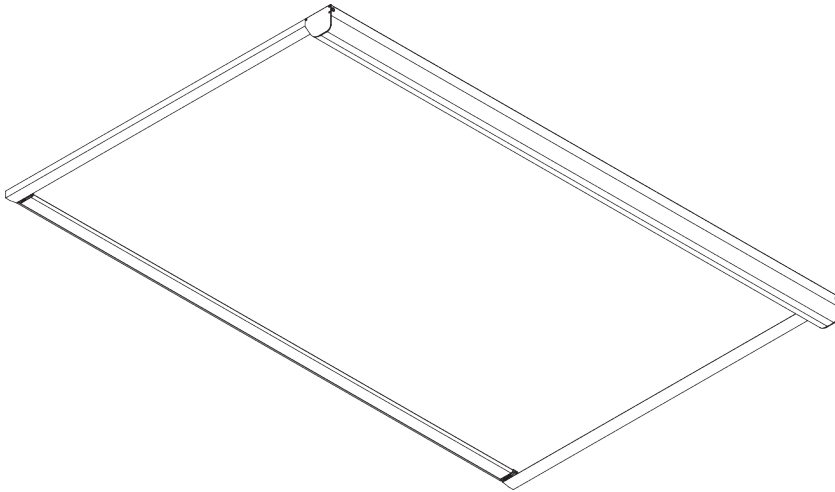
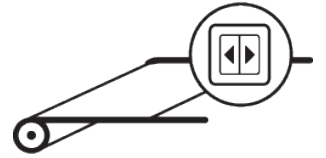


SG 8640



INFORMATION PRODUIT

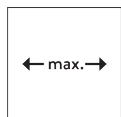
- **Mode de commande :** Motorisé
- **Gamme:** S - L
- **Installation:** Plafond, murale, en tableau
- **Couleurs:** Blanc RAL 9016 ou Aluminium, couleurs spéciales possibles
- **Tissus:** Se référer à la collection tissu Silent Gliss

Caractéristiques:

- Store enrouleur en tension permanente
- Plusieurs modes de commande
- Installation toutes inclinaisons
- Technologie avec toile zippée
- Occultation avec une sélection de tissus appropriés

SPÉCIFICATION SYSTÈME

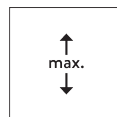
A. DIMENSIONS



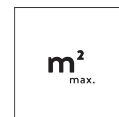
3 m



65 cm



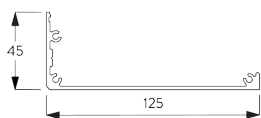
Boîtier S / M: 3m
Boîtier L: 4.5 m



Boîtier S / M: 9 m²
Boîtier L:
13 m² / 11 m²

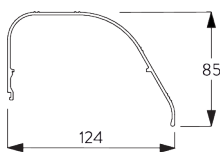
B. PROFIL

Information profil



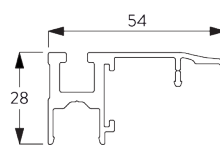
SG 8641

Coffret S / M 105x125 mm



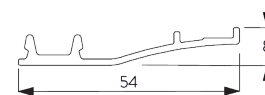
SG 8642

Cache de boîte S / M 105x125 mm



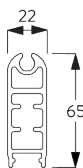
SG 8643

Boîtier de guidage latéral à l'intérieur du raccord



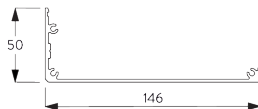
SG 8644

Cache de guide latéral



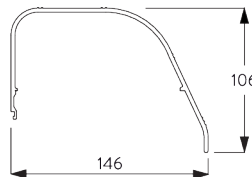
SG 8645

Profil de barre de charge



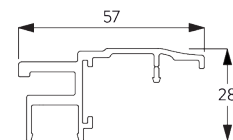
SG 8661

Coffret grand 126x146 mm



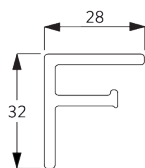
SG 8662

Cache de boîte grand 126x146 mm



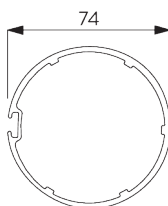
SG 8663

Boîtier de guidage latéral à l'intérieur du raccord



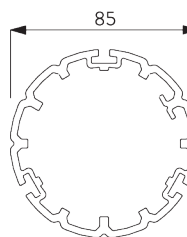
SG 8664

Profil de guidage latéral à l'intérieur de la ferrure



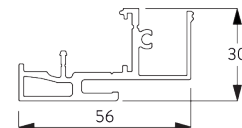
SG 8665

Tube ø 74 mm



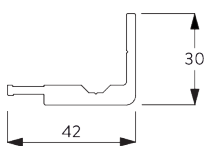
SG 8666

Tube grand ø 85 mm



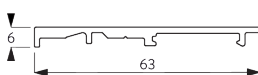
SG 8672

Boîtier de guidage latéral



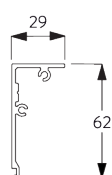
SG 8673

Profil encastré



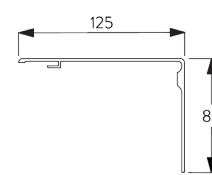
SG 8674

Couvercle encastré



SG 8677

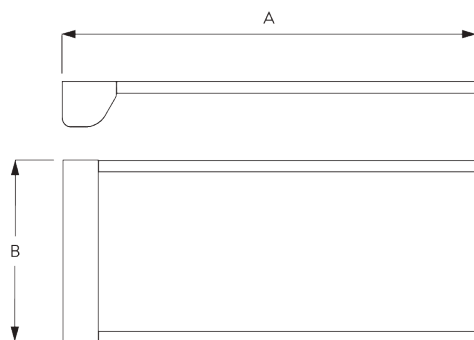
Cache de boîte encastré 105x125 mm



SG 8678

Cache de boîte encastré 105x125 mm

C. PRISE DE MESURE



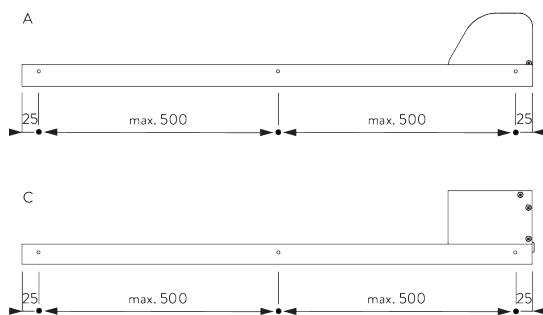
A: Largeur système
B: Hauteur système

INSTALLATION

A. INSTRUCTION DE POSE

Pour des informations détaillées, se référer au site web Silent Gliss.

Points de fixation

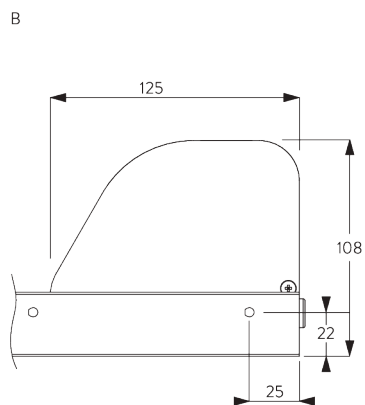
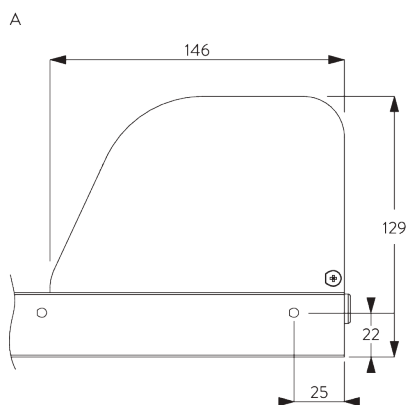


A: Fixation en tableau

B: Fixation de face

C: Fixation encastrée

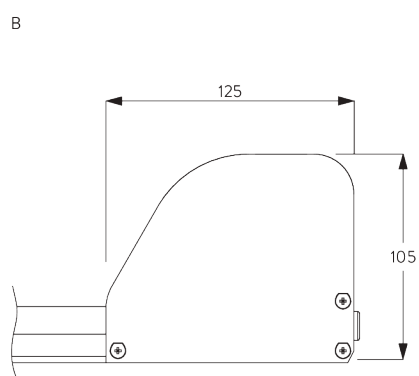
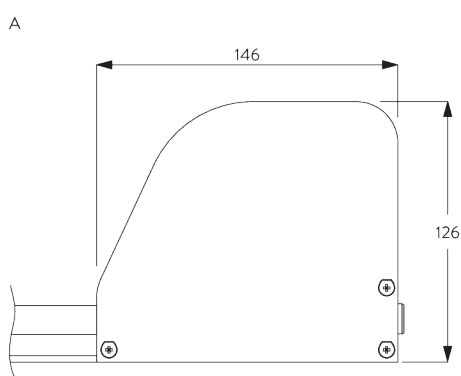
Dimensions des boîtiers



Fixation en tableau

A: Boîtier L

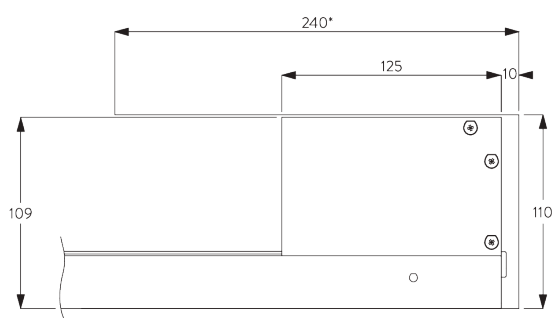
B: Boîtier S / M



Fixation de face

A: Boîtier L

B: Boîtier S / M

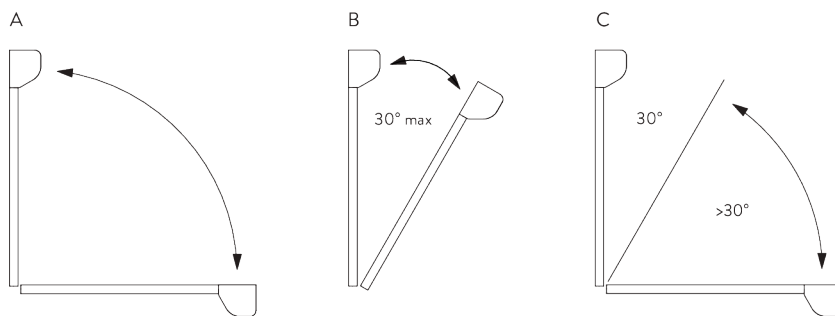


Fixation encastrée

Boîtier encastré

* la largeur d'encastrement nécessite de masquer la barre de charge rétractée!

Installation en pente



A: **Boîtier S / M:**

Largeur max. 3 m x hauteur max. 3 m /
9 m² tous angles

B: **Boîtier L:**

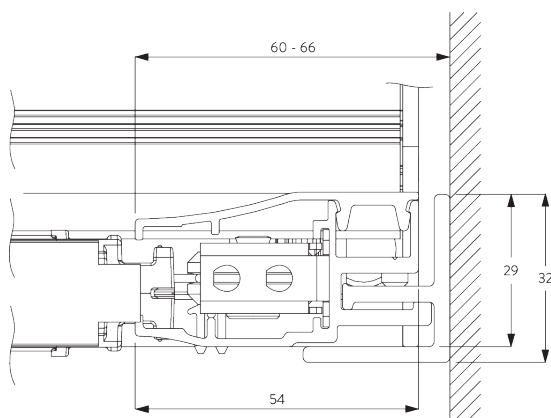
Largeur max. 3 m x hauteur max. 4.5 m /
13 m² pour angles jusqu'à 30° du vertical

C: **Boîtier L:**

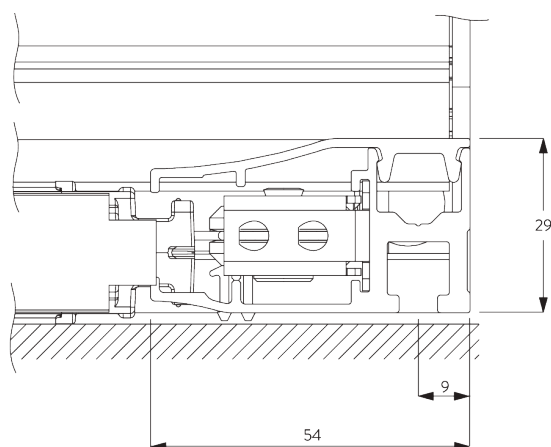
Largeur max 2.5 m x hauteur max 4.5 m /
11 m² angles pour angles au delà de 30° du vertical

Option encastrée largeur 3 m max x hauteur 3 m tous angles.

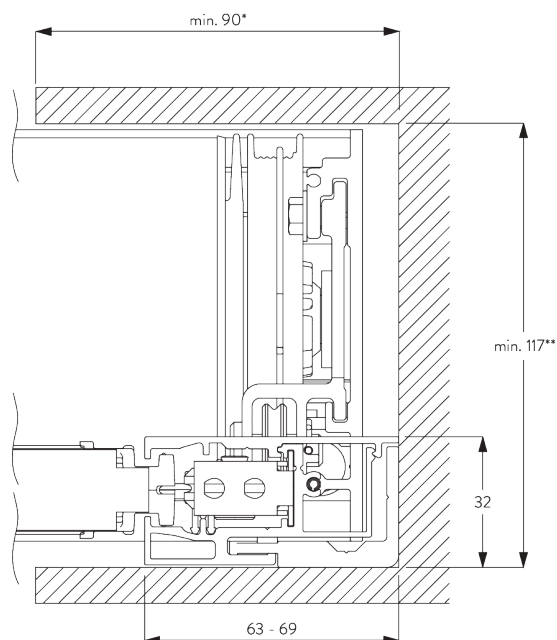
B. FIXATION EN TABLEAU



C. FIXATION DE FACE



D. FIXATION ENCASTRÉE



*la profondeur d'encastrement nécessite de masquer la barre de charge

**125 mm minimum si le couvercle du boîtier est utilisé

MOTEURS ET CONTRÔLES

A. CARACTÉRISTIQUES MOTEURS

Moteur	SG 8657 / SG 8658
Caractéristiques moteur	
Démarrage / Arrêt souple	●
Fins de course électronique	●
Compteur électronique de révolution moteur (illimité)	●
Câble connectable par fiche sur le moteur	●
Class IP	IP 30
Caractéristiques de contrôle	
Contrôle d'alimentation principale	●
SG Control L (récepteur externe nécessaire)	●
SCompatible avec les systèmes automates classiques (avec l'interface adéquate)	●

B. SPÉCIFICATIONS MOTEURS

Moteur	Voltage	Ampérage	Fréquence	Vitesse
SG 8657 / SG 8658	100-240 V AC	0.8 A	50 / 60 Hz	12 rpm

Voir le site Web pour le schéma de câblage.

C. MODE DE COMMANDE

Voir le catalogue "Contrôles" pour des détails.

Inverseur mural



Le système peut être commandé par un inverseur mural.

SG Control L



Plusieurs télécommande portable ou fixe sont disponibles.
Un récepteur externe est nécessaire.



Application Silent Gliss Move.

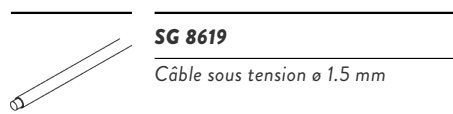
D. SCHÉMAS DE CÂBLAGE



Se référer au site Silent Gliss.

ACCESSOIRES

A. ACCESSOIRES STANDARDS



SG 8619

Câble sous tension \varnothing 1.5 mm



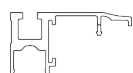
SG 8641

Coffret S / M 105x125 mm



SG 8642

Cache de boîte S / M 105x125 mm



SG 8643

Boîtier de guidage latéral à l'intérieur du raccord



SG 8644

Cache de guide latéral



SG 8645

Profil de barre de charge



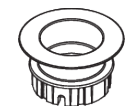
SG 8646

Bobine de câble gauche



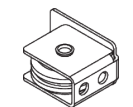
SG 8647

Bobine de câble droite



SG 8648

Adaptateur de tube



SG 8649

Poulie



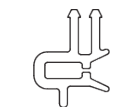
SG 8656

Ressort



SG 8657

Kit moteur



SG 8659

Zip profil



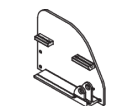
SG 8665

Tube \varnothing 74 mm



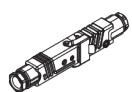
SG 8667

Cache gauche S / M 105x125 mm



SG 8668

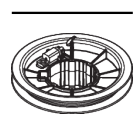
Cache droit S / M 105x125 mm



SG 9916

Hirschmann Kit d'accouplement

B. ACCESSOIRES EN OPTION



SG 8651

Bobine de câble gauche grand



SG 8652

Bobine de câble droite grand



SG 8653

Adaptateur de tube grand



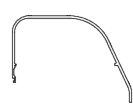
SG 8658

Kit moteur L



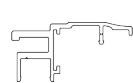
SG 8661

Coffret grand 126x146 mm



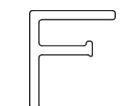
SG 8662

Cache de boîte grand 126x146 mm



SG 8663

Boîtier de guidage latéral à l'intérieur du raccord



SG 8664

Profil de guidage latéral à l'intérieur de la ferrure



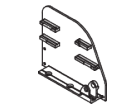
SG 8666

Tube grand \varnothing 85 mm



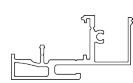
SG 8669

Cache gauche grand 126x146 mm



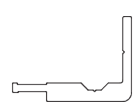
SG 8671

Cache droit Large 126x146 mm



SG 8672

Boîtier de guidage latéral



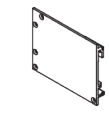
SG 8673

Profil encastré



SG 8674

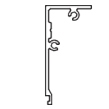
Couvercle encastré

**SG 8675**

Cache dissimulé gauche 105x125 mm

**SG 8676**

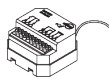
Cache dissimulé droit 105x125 mm

**SG 8677**

Cache de boîte encastré 105x125 mm

**SG 8678**

Cache de boîte encastré 105x125 mm

**SG 9068**

Récepteur radio externe Révio

**SG 9944**

Récepteur radio externe

**SG 9945**

Récepteur radio externe

**SG 10300**

Télécommande radio 1 canal

**SG 10302**

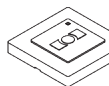
Télécommande radio 5 canaux + 1 générale

**SG 10303**

Télécommande radio 10 canaux 2 sous groupes 1 générale

**SG 10804**

Télécommande radio 15 canaux + 5 canaux + 1 Groupé

**SG 11480**

Télécommande radio murale 1 canal

**SG 11490**

Télécommande radio murale 5+1 canaux

