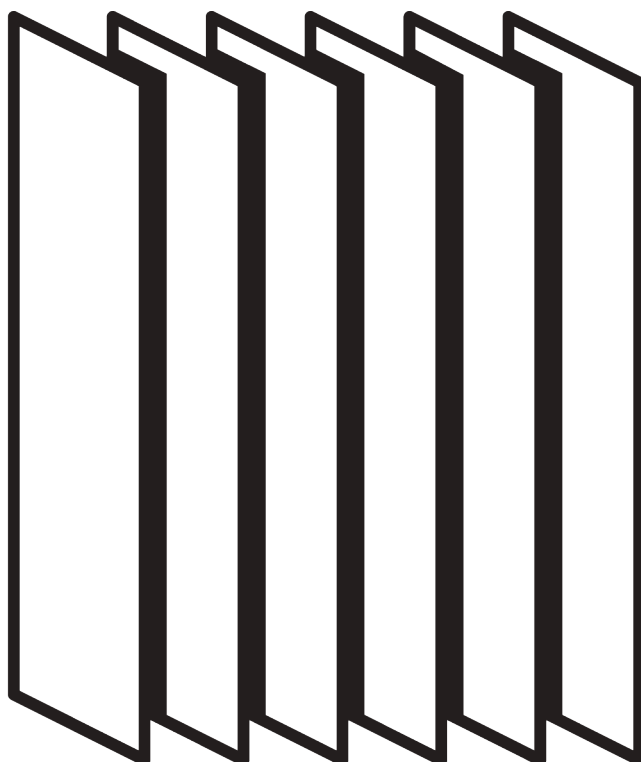


# SYSTÈMES DE RIDEAUX À BANDES VERTICALES



# INFORMATIONS GÉNÉRALES

## **Dimensions**

- Mesures en mm sauf indication contraire.
- Le poids maxi inclus le tissu et les accessoires.
- Ecart recommandé entre bas du store et le sol: 20 mm.
- Pour déterminer la hauteur du système (B), la hauteur la plus petite doit être prise en compte.
- Vérifiez l'espace pour les câbles et les fiches!




## **Installation**

- Installation par poseur qualifié.
- Nombre de supports et points de fixation dépendent du poids du tissu, de la surface de pose, des vis utilisées et des obstacles.
- Les poseurs doivent utiliser les fixations appropriées à chaque situation.
- La lèvre du profil si elle existe doit être installée vers l'intérieur pièce.
- Les installations électriques doivent être menées en respectant les plans de branchement Silent Gliss.
- Vérifiez l'espace pour les câbles et les fiches!

## **Sécurité enfant**

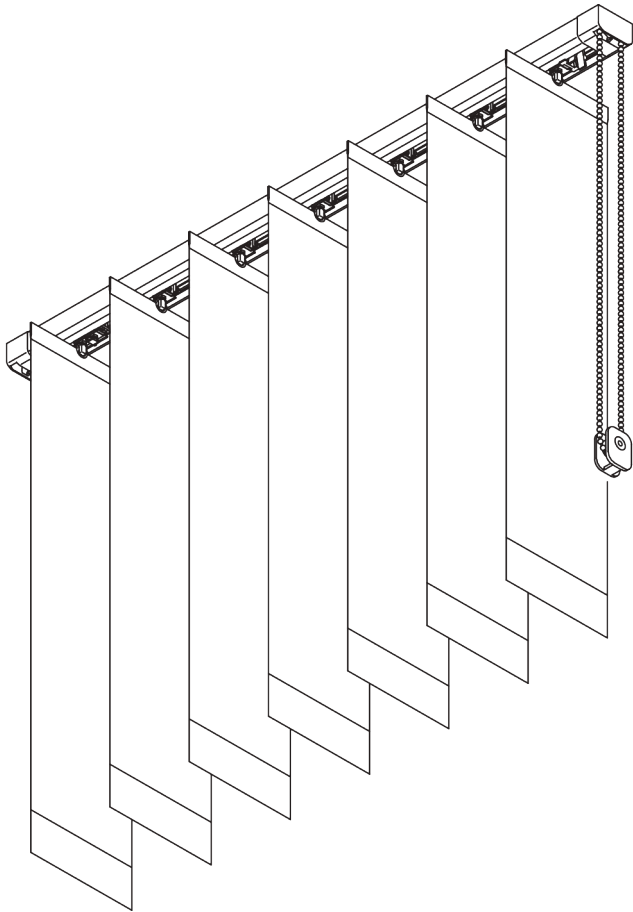
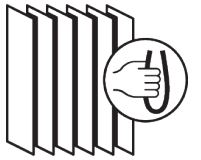
- Tous les systèmes Silent Gliss concernés répondent à la norme sécurité EN 13120.
- Tous les intervenants doivent être en conformité avec la norme EN 13120.

# GUIDE D'UTILISATION

<u>PAGE</u>	<u>SYSTÈME</u>	<u>MODE DE COMMANDE</u>	<u>DIMENSION</u>	← max. →	↑ max. ↓	kg <sub>max.</sub>
5	<b>SG 2810</b>		S - M	5 m	4 m	0.2 kg
13	<b>SG 2900</b>		S - L	6 m	4 m	0.6 kg
21	<b>SG 2950</b>		S - L	6 m	4 m	0.6 kg



# SG 2810



## INFORMATION PRODUIT

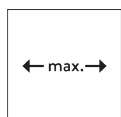
- **Mode de commande:** Tirage chaînette
- **Gamme:** S - M
- **Installation:** Plafond, murale, encastrée
- **Couleurs:** **Blanc:** RAL 9016 ou Aluminium, couleurs spéciales possibles
- **Tissus:** Se référer à la collection tissu Silent Gliss

### **Caractéristiques:**

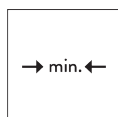
- Contrôle optimisé de la lumière
- Chaînette mono contrôle
- Débrayage de protection en fin de course
- Bandes tissu largeur 127 mm (standard) et 89 mm
- Vertical Waves
- Cintrable

# SPÉCIFICATION SYSTÈME

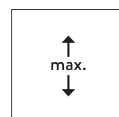
## A. DIMENSIONS SYSTÈME



127 mm bandes: 5 m  
89 mm bandes: 3.8 m



40 cm



4 m



200 g par bande

## Largeur max. du système

	127 mm 89 mm	5 m 3.8 m
	127 mm 89 mm	4 m 3.1 m
	127 mm 89 mm	4 m 3.1 m

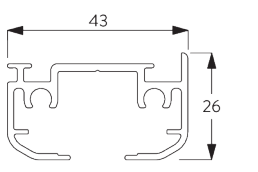
## Dimensions du paquet de bandes

		100	150	200	250	300	350	400	450	500
127 mm		27	35	42	50	57	65	72	80	87
		21	25	28	32	36	39	43	47	50
89 mm		29	40	50	60	69	80			
		20	25	30	35	39	45			

(cm)

## B. PROFIL

### Profil et information de cintrage

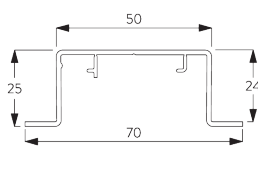


**SG 2601**

Profil



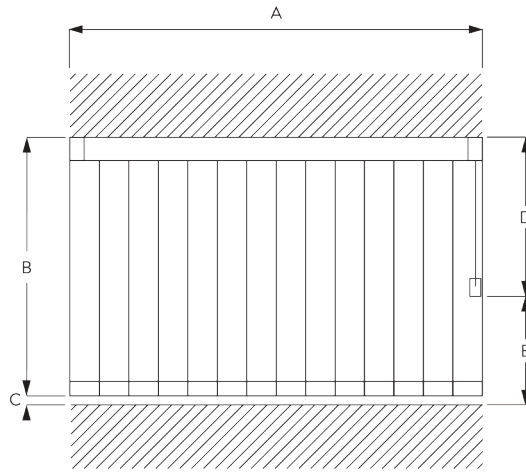
Rayon:  
>75 cm



**SG 2615**

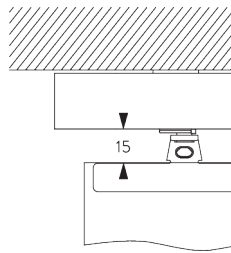
Profil d'encastrement

## C. PRISE DE MESURE



- A: Largeur système
- B: Hauteur système
- C: Distance entre bas des bandes et le sol
- D: Hauteur chaînette
- E: Poulie de sécurité SG 10731 à 150 cm minimum du sol

## Passage de lumière

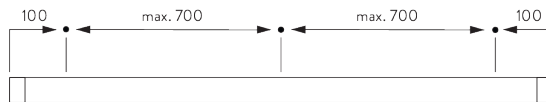


# INSTALLATION

## A. INSTRUCTION DE POSE

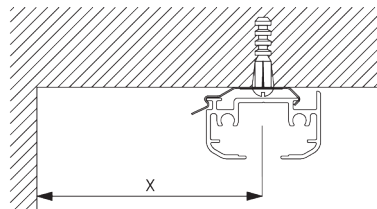
Pour des informations détaillées, se référer au site web Silent Gliss.

### Points de fixation

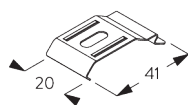


## B. FIXATION PLAFOND

### Support SG 2616



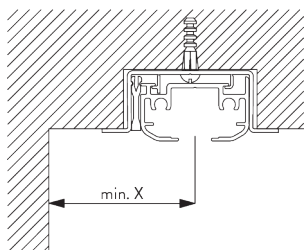
Distance minimum du mur à respecter	X mm
89 mm	65
127 mm	85
Vertical Waves 89 mm	115
Vertical Waves 125 mm	140



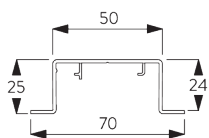
SG 2616  
Support plafond

## C. FIXATION ENCASTRÉE

### Profil d'encastrement SG 2615

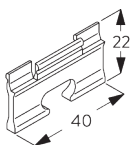


Le profil d'encastrement ne peut pas être cintré!  
Une cale de blocage SG 5118 par point de fixation  
Pour le détail d'installation du profil d'encastrement se  
référer au site Silent Gliss.



**SG 2615**

Profil d'encastrement



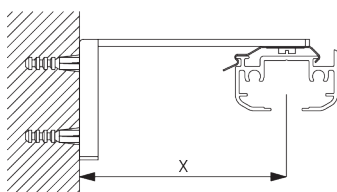
**SG 5118**

Pièce de blocage

Distance minimum du mur à respecter	X mm
89 mm	65
127 mm	85
Vertical Waves 89 mm	115
Vertical Waves 125 mm	140

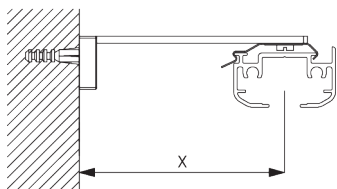
## D. FIXATION MURALE

### Smart Fix



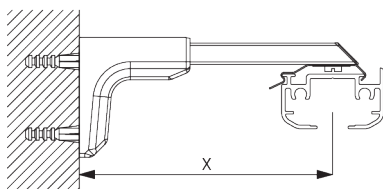
**Smart Fix SG 11201 - SG 11204 et support SG 2616**

Vis SG 10395 (M4x6) nécessaire



**Square Smart Fix SG 11211 - SG 11214 et support SG 2616**

Vis SG 10395 (M4x6) nécessaire



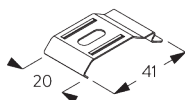
**Universal Smart Fix SG 11154 - SG 11156 et support  
SG 2616**

Vis SG 10492 (M4x8) nécessaire

Smart Fix	X mm
SG 11201 / SG 11211	72
SG 11202 / SG 11212	92
SG 11203 / SG 11213	112
SG 11204 / SG 11214	142
SG 11154	102 - 130
SG 11155	132 - 160
SG 11156	182 - 210

Distance minimum du mur à respecter

89 mm	65
127 mm	85
Vertical Waves 89 mm	115
Vertical Waves 125 mm	140



**SG 2616**

Support plafond



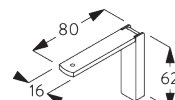
**SG 10395**

Vis M4X6



**SG 10492**

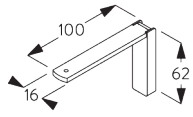
Vis M4x8



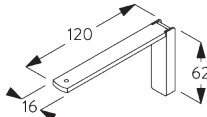
**SG 11201**

Smart Fix 80 mm

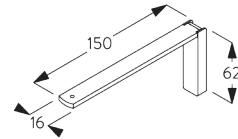




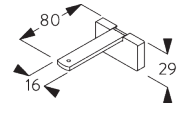
**SG 11202**  
Smart Fix 100 mm



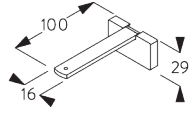
**SG 11203**  
Smart Fix 120 mm



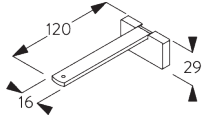
**SG 11204**  
Smart Fix 150 mm



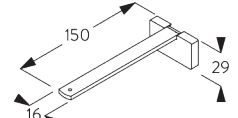
**SG 11211**  
Square Smart Fix 80 mm



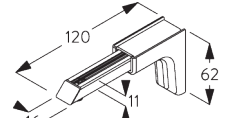
**SG 11212**  
Square Smart Fix 100 mm



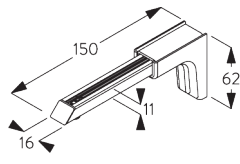
**SG 11213**  
Square Smart Fix 120 mm



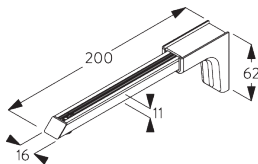
**SG 11214**  
Square Smart Fix 150 mm



**SG 11154**  
Universal Smart Fix 120 mm



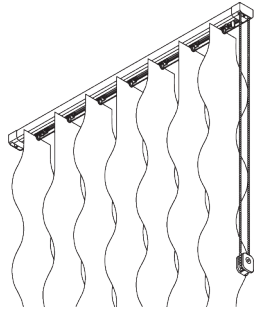
**SG 11155**  
Universal Smart Fix 150 mm

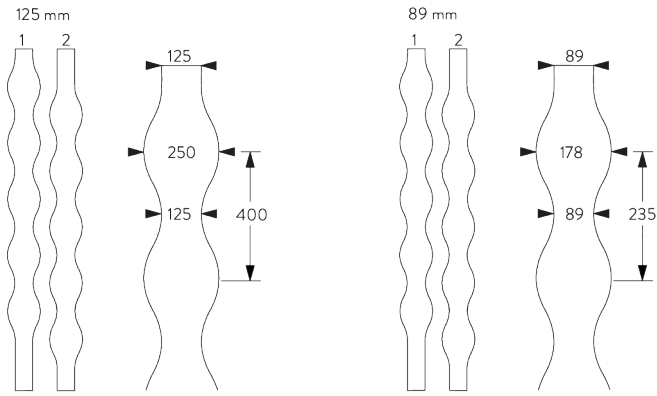


**SG 11156**  
Universal Smart Fix 200 mm

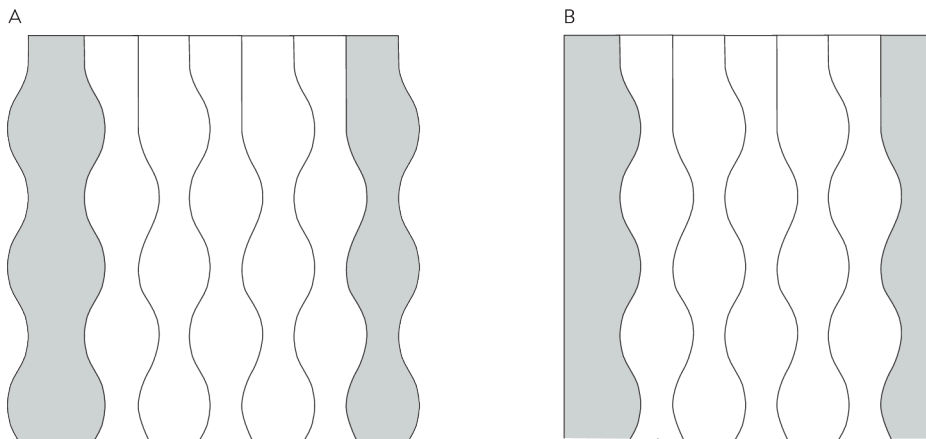
# OPTIONS SYSTÈME

## A. VERTICAL WAVES





3D Vertical Waves disponibles uniquement en bandes de 125 mm

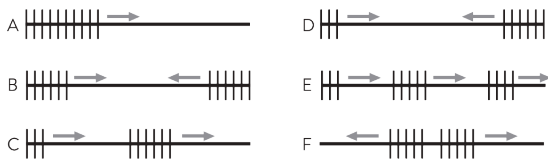


Finition coté mur

A: Finition ondulée

B: Finition droite

## B. OPTIONS DE STOCKAGE



A: paquet unique dans une direction

B: 2 paquets dans deux directions opposées

C: 2 paquets asymétriques dans une direction

D: 2 paquets asymétriques dans deux directions

E: plusieurs paquets asymétriques dans une direction

F: stockage central

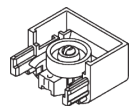
# ACCESSOIRES

## A. ACCESSOIRES STANDARDS



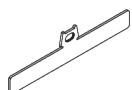
**SG 2601**

Profil



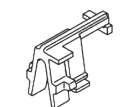
**SG 2604**

Poulie



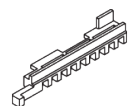
**SG 2605**

Plaque du haut 127 mm



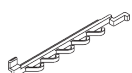
**SG 2610**

Fixateur



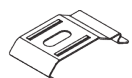
**SG 2611**

Arrêt



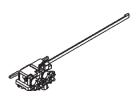
**SG 2612**

Frein



**SG 2616**

Support plafond



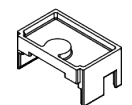
**SG 2620**

Conducteur



**SG 2623**

Set d'élément de rotation 127 mm



**SG 2627**

Cache



**SG 2865**

Raccord de chaîne ø 4.6 mm



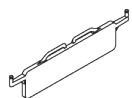
**SG 2872**

Chaîne à boules PVC ø 4.6 mm



**SG 2888**

Chaînette pour bandes 127 mm



**SG 2892**

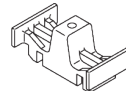
Plaque de lestage 127 mm



**SG 10731**

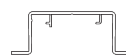
Poulie de sécurité pour chaînette & cordon

## B. ACCESSOIRES EN OPTION



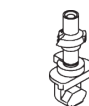
**SG 2608**

Fixateur



**SG 2615**

Profil d'encastrement



**SG 2618**

Axe pivotant



**SG 2624**

Set d'élément de rotation 100 mm



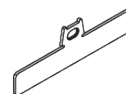
**SG 2625**

Set d'élément de rotation 89 mm



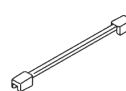
**SG 2735**

Clip



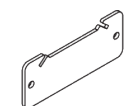
**SG 2813**

Plaque du haut 89 mm



**SG 2881**

Ressort



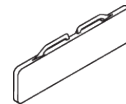
**SG 2884**

Plaque de lestage 89 mm



**SG 2889**

Chaînette pour bandes 89 mm



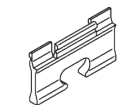
**SG 2890**

Plaque de lestage 127 mm



**SG 3340**

Contrepoids



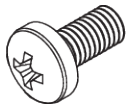
**SG 5118**

Pièce de blocage



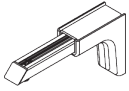
**SG 10395**

Vis M4X6



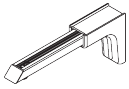
**SG 10492**

*Vis M4x8*



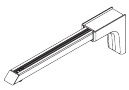
**SG 11154**

*Universal Smart Fix 120 mm*



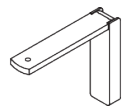
**SG 11155**

*Universal Smart Fix 150 mm*



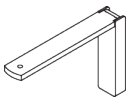
**SG 11156**

*Universal Smart Fix 200 mm*



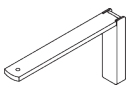
**SG 11201**

*Smart Fix 80 mm*



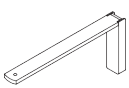
**SG 11202**

*Smart Fix 100 mm*



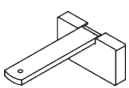
**SG 11203**

*Smart Fix 120 mm*



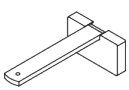
**SG 11204**

*Smart Fix 150 mm*



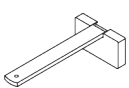
**SG 11211**

*Square Smart Fix 80 mm*



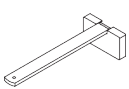
**SG 11212**

*Square Smart Fix 100 mm*



**SG 11213**

*Square Smart Fix 120 mm*

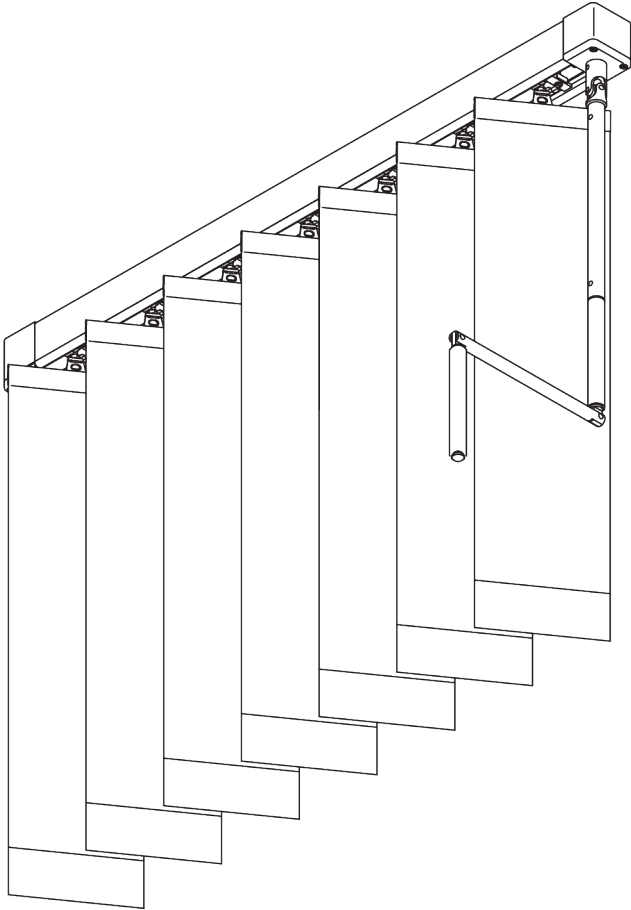


**SG 11214**

*Square Smart Fix 150 mm*

# SG 2900

---



## INFORMATION PRODUIT

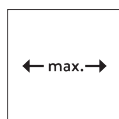
- **Mode de commande:** Manivelle
- **Gamme:** S - L
- **Installation:** Plafond, murale, encastrée
- **Couleurs:** Blanc RAL 9016 ou Aluminium, couleurs spéciales possibles
- **Tissus:** Se référer à la collection tissu Silent Gliss

### **Caractéristiques:**

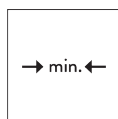
- Contrôle optimisé de la lumière
- Commande mono-contrôle
- Application en pente possible
- Bandes tissu largeur 127 mm (standard) et 89 mm
- Vertical Waves
- Cintrable

# SPÉCIFICATION SYSTÈME

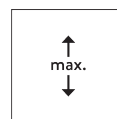
## A. DIMENSIONS SYSTÈME



6 m



1 paquet: 50 cm  
2 paquets: 1.1 m






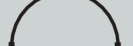



4 m

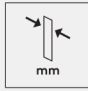

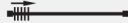

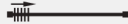



600 g par bande

## Largeur max. du système

		
	127 mm 89 mm	6 m 6 m
	127 mm 89 mm	6 m 6 m
	127 mm 89 mm	6 m 5 m
	127 mm 89 mm	5 m 5 m
	127 mm 89 mm	6 m 5 m

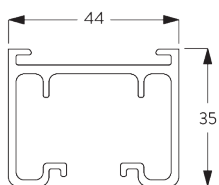
## Dimensions du paquet de bandes

													
		100	150	200	250	300	350	400	450	500	550	600	
127 mm		27	35	42	50	57	65	72	80	87	95	101	
		21	25	28	32	36	39	43	47	50	54	58	
89 mm		29	40	50	60	69	80	89	100	110	120	129	
		20	25	30	35	39	45	50	56	60	65	69	

(cm)

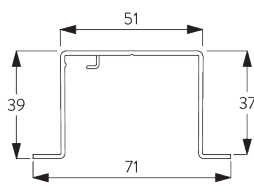
## B. PROFIL

### Profil et information de cintrage



**SG 2901**

Profil



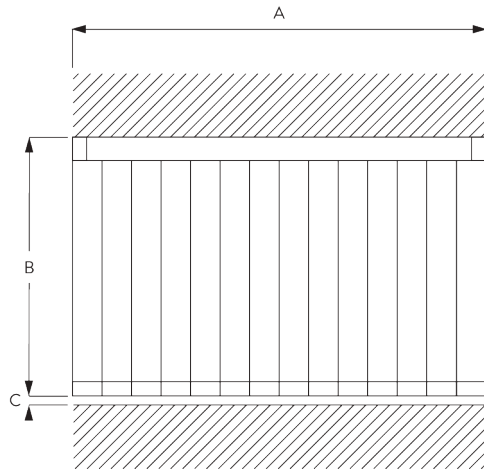
**SG 2932**

Profil d'encastrement



Rayon:  
>50 cm

## C. PRISE DE MESURE



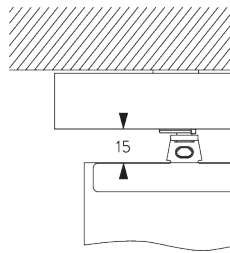
A: Largeur système

B: Hauteur système

C: Distance entre bas des bandes et le sol

Hauteur de la manivelle à environ 110 cm du sol (manivelle sortie)!

## Passage de lumière

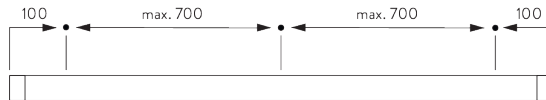


# INSTALLATION

## A. INSTRUCTION DE POSE

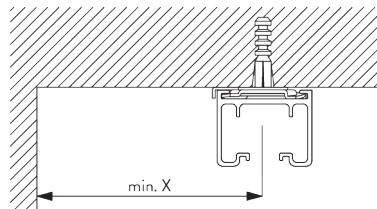
Pour des informations détaillées, se référer au site web Silent Gliss.

### Points de fixation

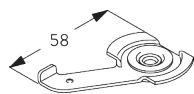


## B. FIXATION PLAFOND

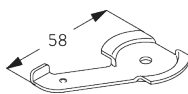
Bride SG 3033 / SG 3044



Distance minimum du mur à respecter	X mm
89 mm	65
127 mm	85
Vertical Waves 89 mm	115
Vertical Waves 125 mm	140



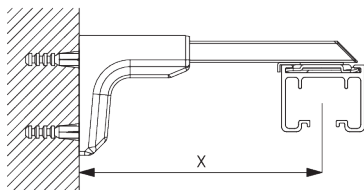
SG 3033  
Bride



SG 3044  
Bride

## C. FIXATION MURALE

### Smart Fix



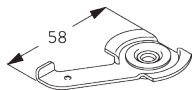
#### Universal Smart Fix SG 11154 - SG 11156 et brides SG 3033 - SG 3044

Vis SG 11158 (M4x12) nécessaire

Smart Fix	X mm
SG 11154	102 - 130
SG 11155	132 - 160
SG 11156	182 - 210

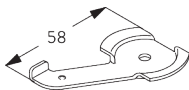
  

Distance minimum du mur à respecter	
Vertical Waves 89 mm	115
Vertical Waves 125 mm	140



#### SG 3033

Bride



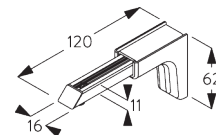
#### SG 3044

Bride



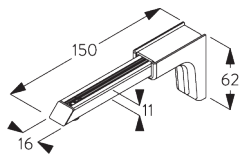
#### SG 11158

Vis M4x12



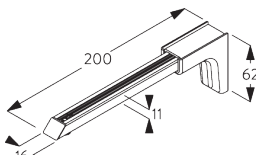
#### SG 11154

Universal Smart Fix 120 mm



#### SG 11155

Universal Smart Fix 150 mm

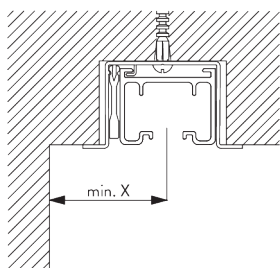


#### SG 11156

Universal Smart Fix 200 mm

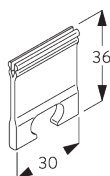
## D. FIXATION ENCASTRÉE

### Profil d'encastrement SG 2932



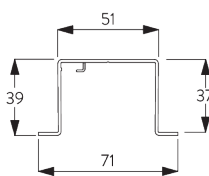
Le profil d'encastrement SG 2932 ne peut pas être cintré!  
Une cale de blocage SG 2941 par point de fixation  
Pour le détail d'installation du profil d'encastrement se référer au site Silent Gliss.

Distance minimum du mur à respecter	X mm
89 mm	65
127 mm	85
Vertical Waves 89 mm	115
Vertical Waves 125 mm	140



#### SG 2941

Cale



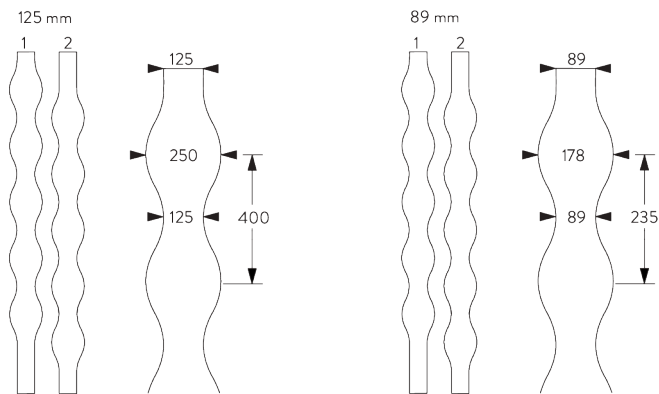
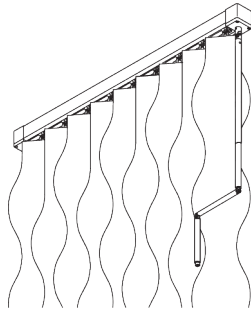
#### SG 2932

Profil d'encastrement

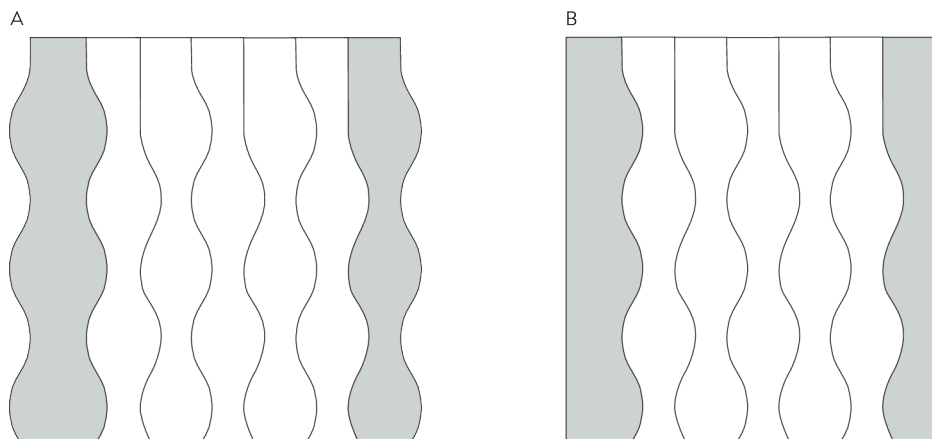


# OPTIONS SYSTÈME

## A. VERTICAL WAVES



3D Vertical Waves disponibles uniquement en bandes de 125 mm.

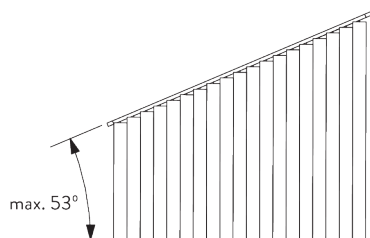


Finition coté mur

A: Finition ondulée

B: Finition droite

## **B. FENÊTRES EN PENTE**



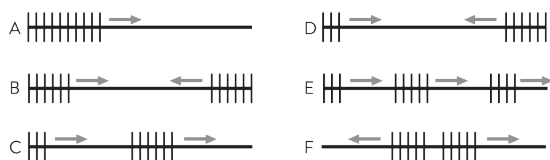
La pente maximale dépend de la largeur des bandes

- 45° avec la bande de 127 mm

- 53° avec la bande de 89 mm

Installation en pente non compatible avec les Verticals Waves

## **C. OPTIONS DE STOCKAGE**



A: paquet unique dans une direction

B: 2 paquets dans deux directions opposées

C: 2 paquets asymétriques dans une direction

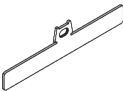

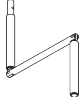
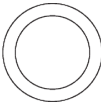

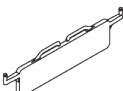
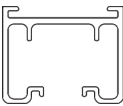
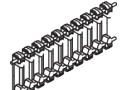



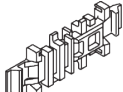
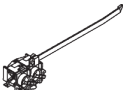

D: 2 paquets asymétriques dans deux directions

E: plusieurs paquets asymétriques dans une direction

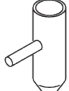

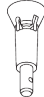
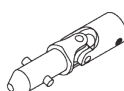



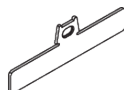
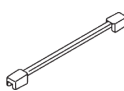
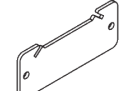




F: stockage central

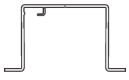
# ACCESSOIRES

## A. ACCESSOIRES STANDARDS

	<b>SG 2605</b> Plaque du haut 127 mm
	<b>SG 2742</b> Joint manivelle
	<b>SG 2756</b> Manivelle
	<b>SG 2759</b> Tige 13 mm
	<b>SG 2888</b> Chaînette pour bandes 127 mm
	<b>SG 2892</b> Plaque de lestage 127 mm
	<b>SG 2901</b> Profil
	<b>SG 2912</b> Courroie
	<b>SG 2916</b> Pièces de rotation 127 mm
	<b>SG 2917</b> Pièces de rotation 100 mm
	<b>SG 2920</b> Set poulies d'entraînement
	<b>SG 2925</b> Raccord de courroie
	<b>SG 2927</b> Conducteur
	<b>SG 2949</b> Arrêt

## B. ACCESSOIRES EN OPTION

	<b>SG 2182</b> Raccord pour manivelle
	<b>SG 2735</b> Clip
	<b>SG 2754</b> Entonnoir
	<b>SG 2755</b> Cardan pour manivelle
	<b>SG 2775</b> Pièce de distance 28 mm, pente
	<b>SG 2776</b> Pièce de distance 55 mm, pente
	<b>SG 2793</b> Pièce de distance, pente
	<b>SG 2813</b> Plaque du haut 89 mm
	<b>SG 2881</b> Ressort
	<b>SG 2884</b> Plaque de lestage 89 mm
	<b>SG 2889</b> Chaînette pour bandes 89 mm
	<b>SG 2890</b> Plaque de lestage 127 mm
	<b>SG 2918</b> Pièces de rotation 89 mm
	<b>SG 2919</b> Pièces de rotation 80 mm



**SG 2932**

Profil d'encastrement



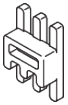
**SG 2937**

Protecteur



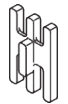
**SG 2941**

Cale



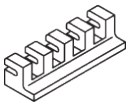
**SG 2944**

Arrêt



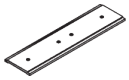
**SG 2945**

Arrêt



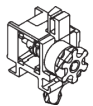
**SG 2946**

Arrêt



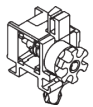
**SG 2962**

Pièce de raccord



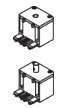
**SG 2971**

Élément de rotation, pente



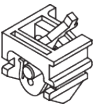
**SG 2975**

Conducteur fenêtre en pente



**SG 2976**

Set poulies d'entraînement, pente



**SG 2979**

Frein fenêtre en pente



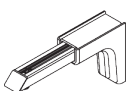
**SG 2989**

Connecteur



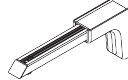
**SG 3044**

Bride



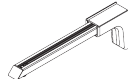
**SG 11154**

Universal Smart Fix 120 mm



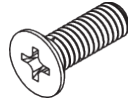
**SG 11155**

Universal Smart Fix 150 mm



**SG 11156**

Universal Smart Fix 200 mm

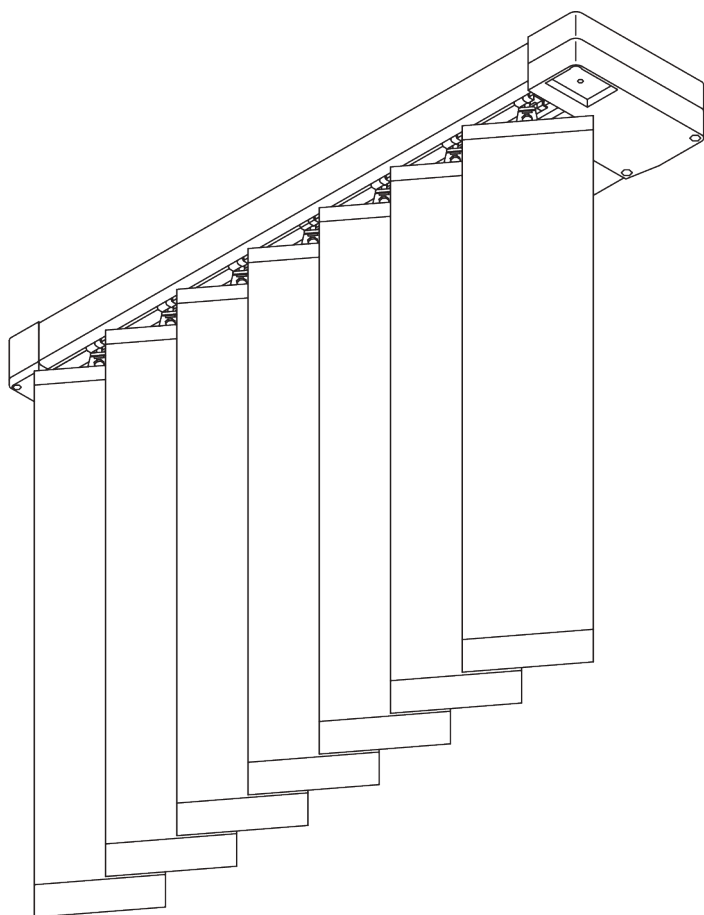
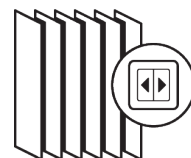


**SG 11158**

Vis M4x12

# SG 2950

---



## INFORMATION PRODUIT

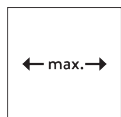
- **Mode de commande :** Motorisé
- **Gamme:** S - L
- **Installation:** Plafond, murale, encastrée
- **Couleurs:** Blanc RAL 9016 ou Aluminium, couleurs spéciales possibles
- **Tissus:** Se référer à la collection tissu Silent Gliss

### **Caractéristiques:**

- Contrôle optimisé de la lumière
- Multiple options de commandes
- Application en pente possible
- Bandes tissu largeur 127 mm (standard) et 89 mm
- Vertical Waves
- Cintrable

# SPÉCIFICATION SYSTÈME

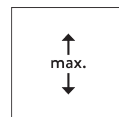
## A. DIMENSIONS SYSTÈME



6 m



1 paquet: 50 cm  
2 paquets: 1.1 m






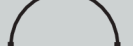

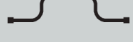


4 m

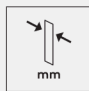




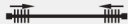


600 g par bande

## Longueur max. du système

		
	127 mm 89 mm	6 m 6 m
	127 mm 89 mm	6 m 6 m
	127 mm 89 mm	6 m 5 m
	127 mm 89 mm	5 m 5 m
	127 mm 89 mm	6 m 5 m
	127 mm 89 mm	5 m 4.5m

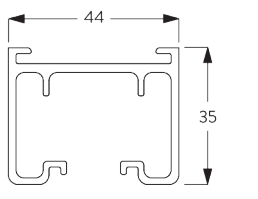
## Dimensions du paquet de bandes

												
		100	150	200	250	300	350	400	450	500	550	600
127 mm		27	35	42	50	57	65	72	80	87	95	101
		21	25	28	32	36	39	43	47	50	54	58
89 mm		29	40	50	60	69	80	89	100	110	120	129
		20	25	30	35	39	45	50	56	60	65	69

(cm)

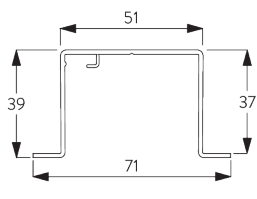
## B. PROFIL

### Profil et information de cintrage



SG 2901

Profil

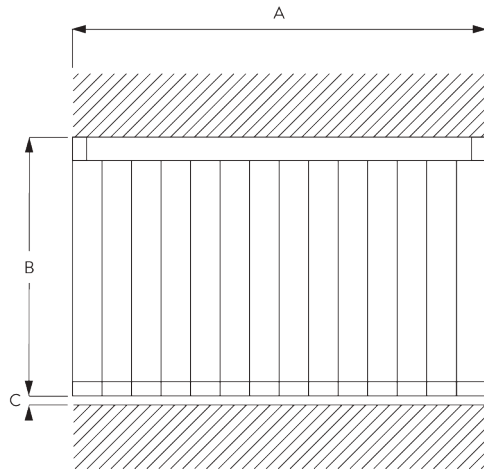


SG 2932

Profil d'encastrement

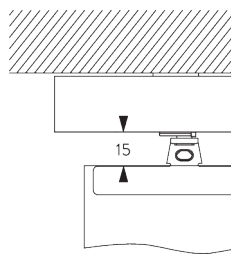


## C. PRISE DE MESURE



A: Largeur système  
 B: Hauteur système  
 C: Distance entre bas des bandes et le sol

## Passage de lumière

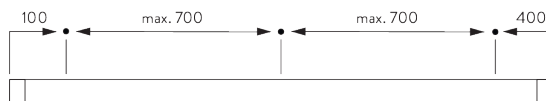


# INSTALLATION

## A. INSTRUCTION DE POSE

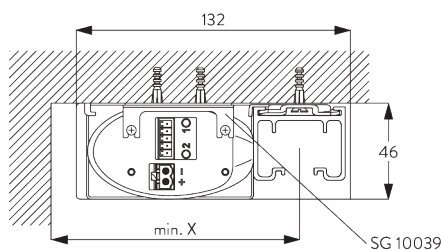
Pour des informations détaillées, se référer au site web Silent Gliss.

### Points de fixation

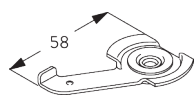


## B. FIXATION PLAFOND

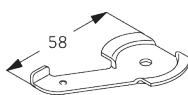
Bride SG 3033 / SG 3044



Distance minimum du mur à respecter	X mm
89 mm	120
127 mm	120
Vertical Waves 89 mm	115
Vertical Waves 125 mm	140



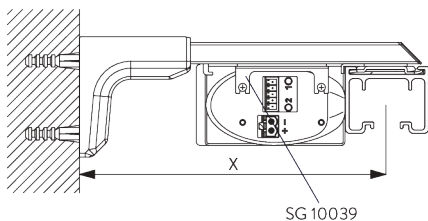
SG 3033  
Bride



SG 3044  
Bride

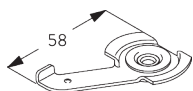
## C. FIXATION MURALE

### Smart Fix



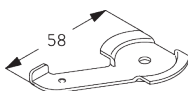
### Universal Smart Fix SG 11156 et brides SG 3033 - SG 3044

Vis SG 11158 (M4x12) nécessaire.



**SG 3033**

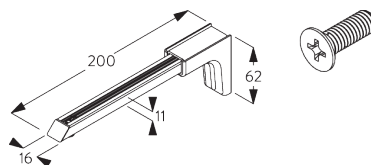
Bride



**SG 3044**

Bride

Smart Fix	X mm
SG 11156	182 - 210
<i>Distance minimum du mur à respecter</i>	
89 mm	150
127 mm	150
Vertical Waves 89 mm	115
Vertical Waves 125 mm	140



**SG 11156**

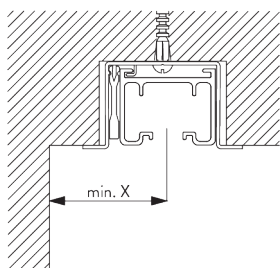
Universal Smart Fix 200 mm

**SG 11158**

Vis M4x12

## D. FIXATION ENCASTRÉE

### Profil d'encastrement SG 2932



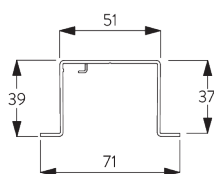
*Le profil d'encastrement SG 2932 ne peut pas être cintré!*

*Le moteur nécessite une largeur d'encastrement plus importante*

*Une cale de blocage SG 2941 par point de fixation*

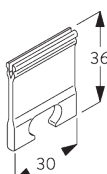
*Pour le détail d'installation du profil d'encastrement se référer au site Silent Gliss.*

<i>Distance minimum du mur à respecter</i>	X mm
89 mm	65
127 mm	85
Vertical Waves 89 mm	115
Vertical Waves 125 mm	140



**SG 2932**

Profil d'encastrement



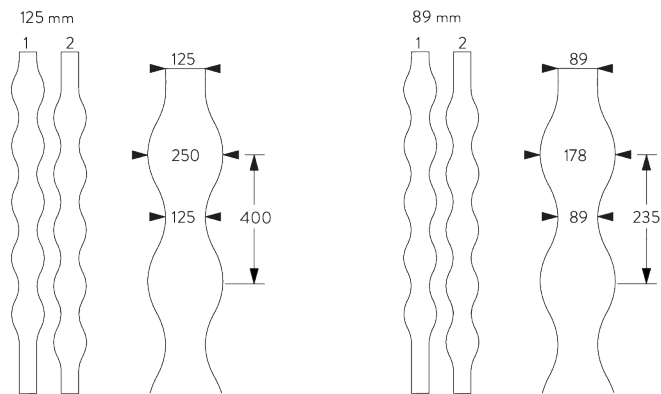
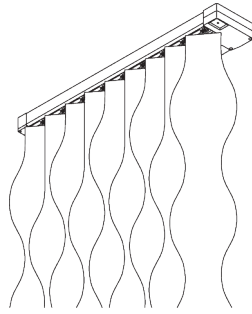
**SG 2941**

Cale

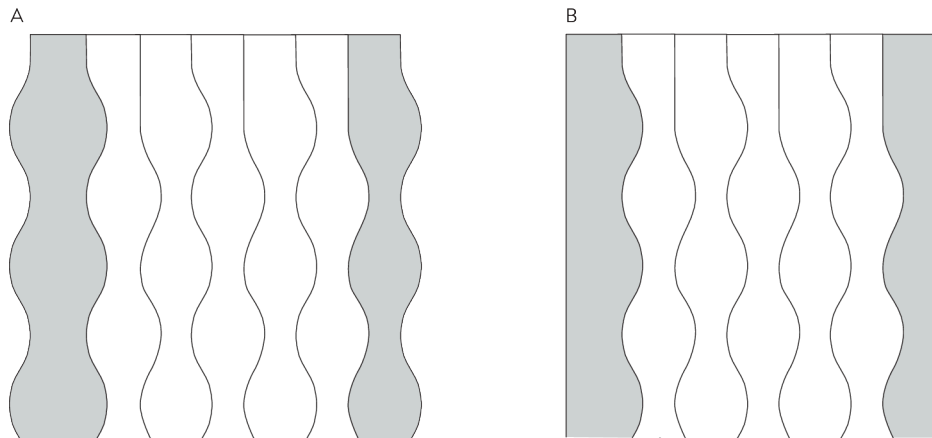


# OPTIONS SYSTÈME

## A. VERTICAL WAVES



3D Vertical Waves disponibles uniquement en bandes de 125 mm.

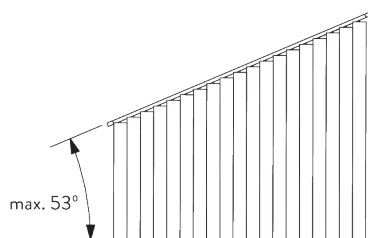


Finition coté mur

A: Finition ondulée

B: Finition droite

## B. FENÊTRES PENTES



La pente maximale dépend de la largeur des bandes

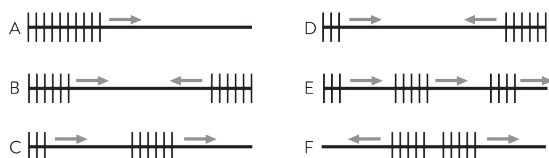
- 45° avec la bande de 127 mm

- 53° avec la bande de 89 mm

Installation en pente non compatible avec les Verticals Waves.

Les bandes et le moteur doivent être situés sur le haut de la pente.

## C. OPTIONS DE STOCKAGE



A: paquet unique dans une direction

B: 2 paquets dans deux directions opposées

C: 2 paquets asymétriques dans une direction

D: 2 paquets asymétriques dans deux directions

E: plusieurs paquets asymétriques dans une direction

F: stockage central

# MOTEURS ET CONTRÔLES

## A. CARACTÉRISTIQUES MOTEURS

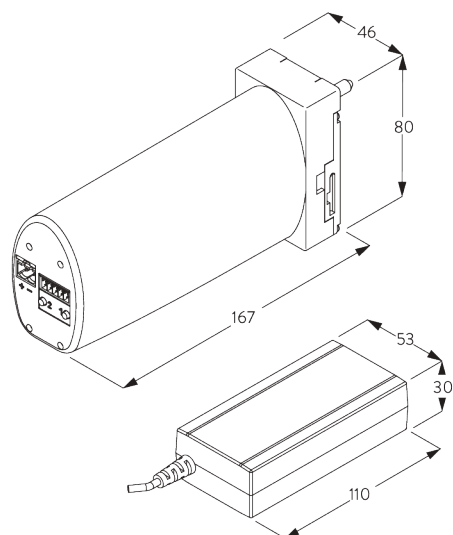
Moteurs	SG 9090	SG 9091
<b>Caractéristiques moteurs</b>		
Démarrage / Arrêt souple	●	●
Récepteur radio intégré		●
Fin de course électronique	●	●
Compteur électronique de révolution moteurs (illimité)	●	●
Classe IP	IP 40	IP 40
<b>Caractéristiques de contrôle</b>		
Contrôle moteur via contacts secs	●	●
Contrôle par contact sec et/ou SG Control L		●
SG Control L (récepteur intégré)		●
Compatible avec les systèmes domotiques communs (avec l'interface adaptée)	●	●

## B. SPÉCIFICATIONS MOTEURS

Voir le site Web pour le schéma de câblage.

Moteurs	Voltage	Ampérage	Vitesse / sec.	Fréquence du récepteur
SG 9090	24 V DC	1.8 A	10 cm / Sek.	-
SG 9091	24 V DC	1.8 A	10 cm / Sek.	868/915 MHz

## C. DIMENSIONS MOTEURS



Moteurs SG 9090 / SG 9091 DC (24 V)

Unité d'alimentation SG 11426 nécessaire pour alimenter le moteur.

## D. MODE DE COMMANDE

Voir le catalogue "Contrôles" pour des détails.

Inverseur mural



Le système peut être commandé par un inverseur mural.

SG Control L



Plusieurs télécommande portable ou fixe sont disponibles.



Application Silent Gliss Move.

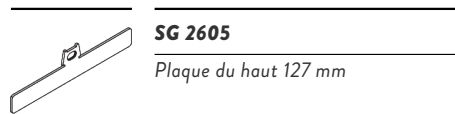
## E. PLANS DE BRANCHEMENT



Se référer au site Silent Gliss.

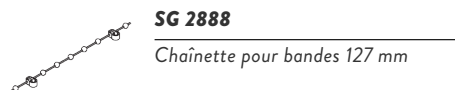
# ACCESSOIRES

## A. ACCESSOIRES STANDARDS



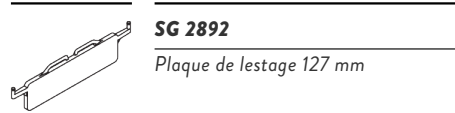
**SG 2605**

Plaque du haut 127 mm



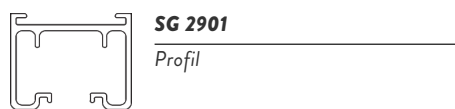
**SG 2888**

Chaînette pour bandes 127 mm



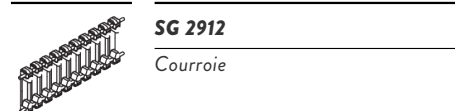
**SG 2892**

Plaque de lestage 127 mm



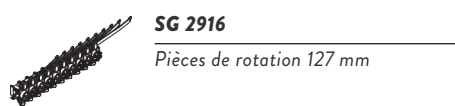
**SG 2901**

Profil



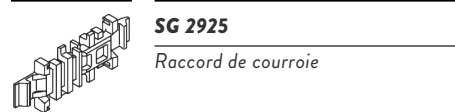
**SG 2912**

Courroie



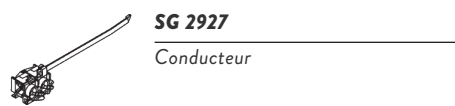
**SG 2916**

Pièces de rotation 127 mm



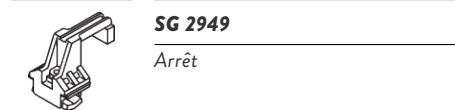
**SG 2925**

Raccord de courroie



**SG 2927**

Conducteur



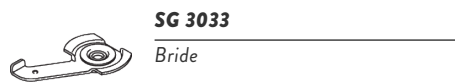
**SG 2949**

Arrêt



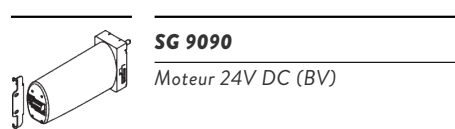
**SG 2982**

Arrêt



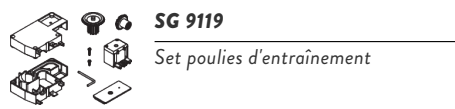
**SG 3033**

Bride



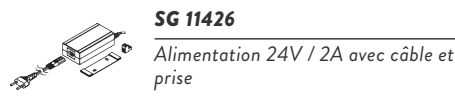
**SG 9090**

Moteur 24V DC (BV)



**SG 9119**

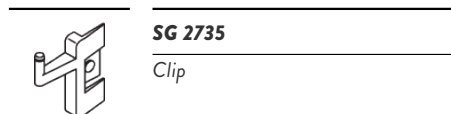
Set poulies d'entraînement



**SG 11426**

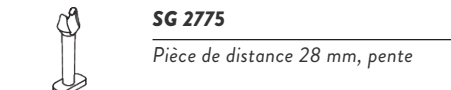
Alimentation 24V / 2A avec câble et prise

## B. ACCESSOIRES EN OPTION



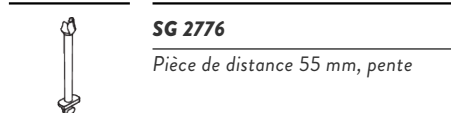
**SG 2735**

Clip



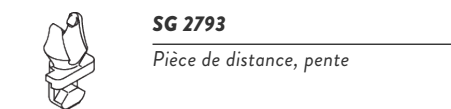
**SG 2775**

Pièce de distance 28 mm, pente



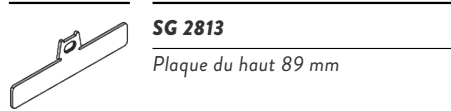
**SG 2776**

Pièce de distance 55 mm, pente



**SG 2793**

Pièce de distance, pente



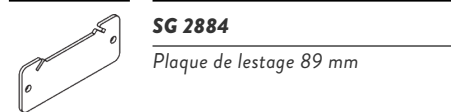
**SG 2813**

Plaque du haut 89 mm



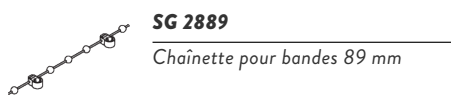
**SG 2881**

Ressort



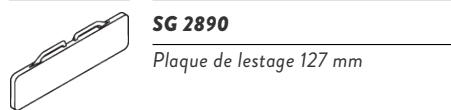
**SG 2884**

Plaque de lestage 89 mm



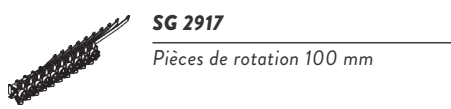
**SG 2889**

Chaînette pour bandes 89 mm



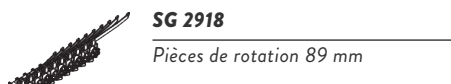
**SG 2890**

Plaque de lestage 127 mm



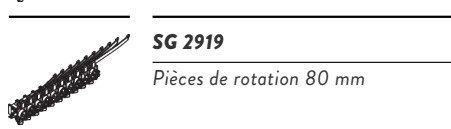
**SG 2917**

Pièces de rotation 100 mm



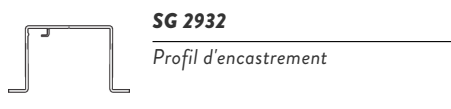
**SG 2918**

Pièces de rotation 89 mm



**SG 2919**

Pièces de rotation 80 mm



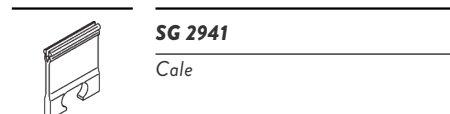
**SG 2932**

Profil d'encastrement



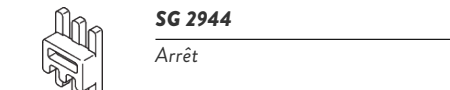
**SG 2937**

Protecteur



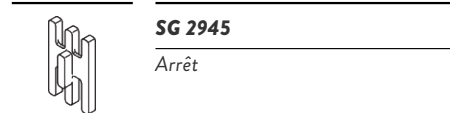
**SG 2941**

Clip



**SG 2944**

Arrêt



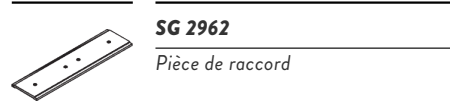
**SG 2945**

Arrêt



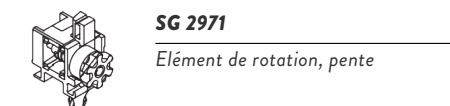
**SG 2946**

Arrêt



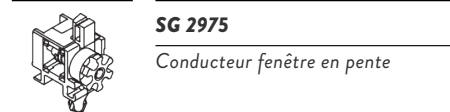
**SG 2962**

Pièce de raccord



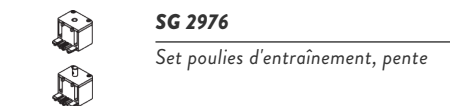
**SG 2971**

Élément de rotation, pente



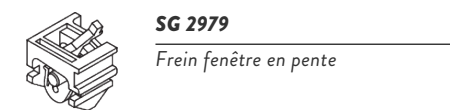
**SG 2975**

Conducteur fenêtre en pente



**SG 2976**

Set poulies d'entraînement, pente



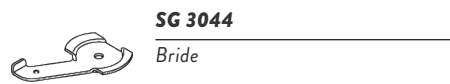
**SG 2979**

Frein fenêtre en pente



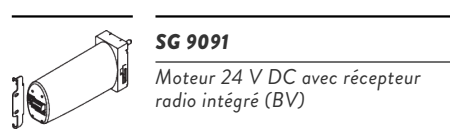
**SG 2989**

Connecteur



**SG 3044**

Bride



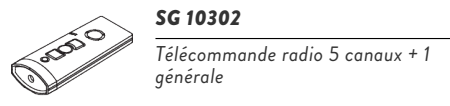
**SG 9091**

Moteur 24 V DC avec récepteur radio intégré (BV)



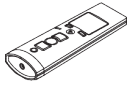
**SG 10300**

Télécommande radio 1 canal



**SG 10302**

Télécommande radio 5 canaux + 1 générale



---

**SG 10303**

Télécommande radio 10 canaux 2  
sous groupes 1 générale

---

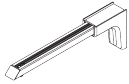


---

**SG 10804**

Télécommande radio 15 canaux + 5  
canaux + 1 Groupé

---



---

**SG 11156**

Universal Smart Fix 200 mm

---



---

**SG 11480**

Télécommande radio murale 1 canal

---



---

**SG 11490**

Télécommande radio murale 5+1  
canaux

---





## **Les architectes du silence**

**Silent Gliss est le premier fournisseur mondial d'équipements de protection visuelle et solaire d'intérieur de haute qualité. Depuis 1952, l'emploi des technologies les plus récentes ainsi que les efforts inlassables de recherche de précision permettent de mettre au point en Suisse des systèmes de rideaux plus silencieux et simples à utiliser que n'importe quel autre système au monde.**

*Pour répondre aux besoins de nos clients, nous proposons des produits fonctionnels et sans entretien, faits sur mesure. Des conseils techniques d'experts dans le domaine résidentiel et commercial ainsi que des services d'installation et d'assistance complètent notre gamme. Silent Gliss privilégie toujours les solutions sur mesure innovantes, pratiques et durables, d'un design exceptionnel et d'une qualité supérieure.*

### **Silent Gliss Benelux**

België – Belgique

**T** +32 2 240 03 60

**F** +32 2 240 03 69

info@silentgliss.be

**silentgliss.be**

**silentgliss.nl**