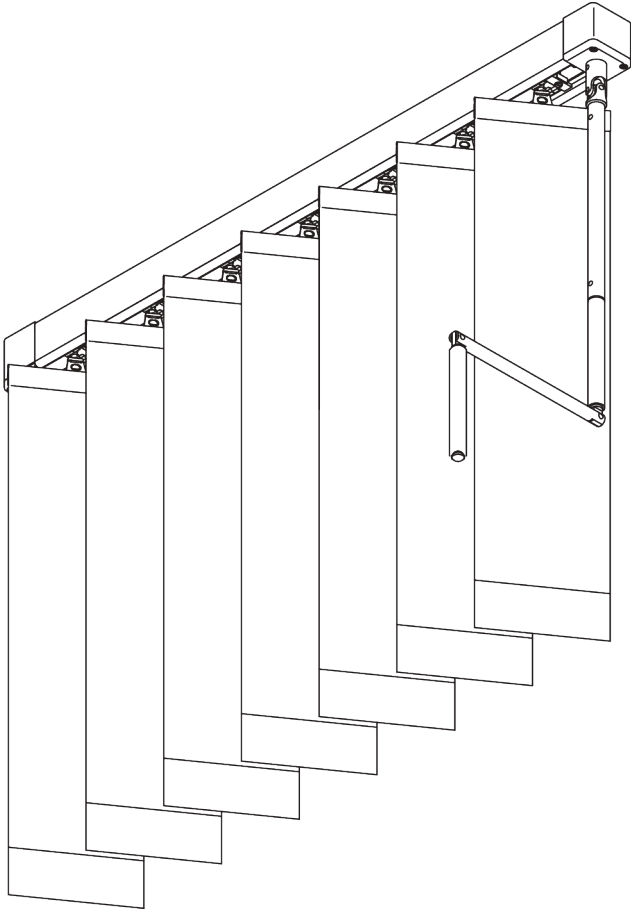


SG 2900



INFORMATION PRODUIT

- **Mode de commande:** Manivelle
- **Gamme:** S - L
- **Installation:** Plafond, murale, encastrée
- **Couleurs:** Blanc RAL 9016 ou Aluminium, couleurs spéciales possibles
- **Tissus:** Se référer à la collection tissu Silent Gliss

Caractéristiques:

- Contrôle optimisé de la lumière
- Commande mono-contrôle
- Application en pente possible
- Bandes tissu largeur 127 mm (standard) et 89 mm
- Vertical Waves
- Cintrable

04/2024/V1

SPÉCIFICATION SYSTÈME

A. DIMENSIONS SYSTÈME



6 m



1 paquet: 50 cm
2 paquets: 1.1 m










4 m

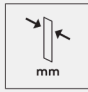

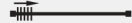





600 g par bande

Largeur max. du système

		
	127 mm 89 mm	6 m 6 m
	127 mm 89 mm	6 m 6 m
	127 mm 89 mm	6 m 5 m
	127 mm 89 mm	5 m 5 m
	127 mm 89 mm	6 m 5 m

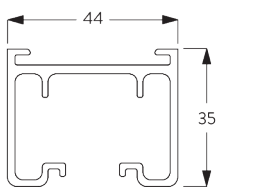
Dimensions du paquet de bandes

													
		100	150	200	250	300	350	400	450	500	550	600	
127 mm		27	35	42	50	57	65	72	80	87	95	101	
		21	25	28	32	36	39	43	47	50	54	58	
89 mm		29	40	50	60	69	80	89	100	110	120	129	
		20	25	30	35	39	45	50	56	60	65	69	

(cm)

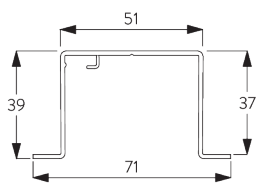
B. PROFIL

Profil et information de cintrage



SG 2901

Profil



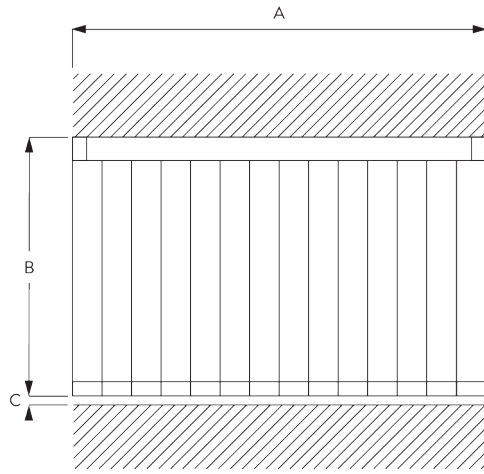
SG 2932

Profil d'encastrement



Rayon:
>50 cm

C. PRISE DE MESURE



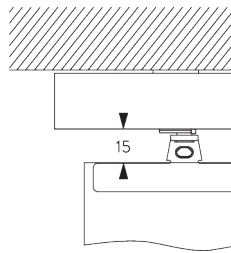
A: Largeur système

B: Hauteur système

C: Distance entre bas des bandes et le sol

Hauteur de la manivelle à environ 110 cm du sol (manivelle sortie)!

Passage de lumière

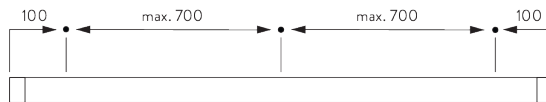


INSTALLATION

A. INSTRUCTION DE POSE

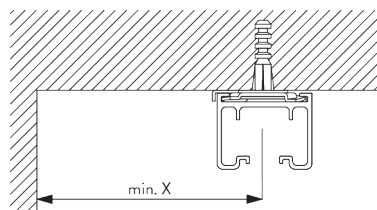
Pour des informations détaillées, se référer au site web Silent Gliss.

Points de fixation

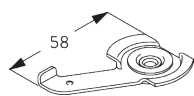


B. FIXATION PLAFOND

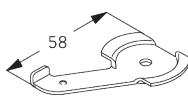
Bride SG 3033 / SG 3044



Distance minimum du mur à respecter	X mm
89 mm	65
127 mm	85
Vertical Waves 89 mm	115
Vertical Waves 125 mm	140



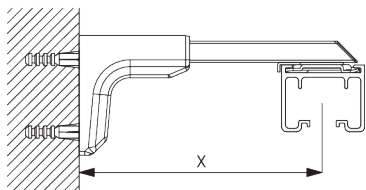
SG 3033
Bride



SG 3044
Bride

C. FIXATION MURALE

Smart Fix

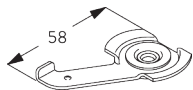


Universal Smart Fix SG 11154 - SG 11156 et brides SG 3033 - SG 3044

Vis SG 11158 (M4x12) nécessaire

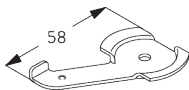
Smart Fix	X mm
SG 11154	102 - 130
SG 11155	132 - 160
SG 11156	182 - 210

Distance minimum du mur à respecter	
Vertical Waves 89 mm	115
Vertical Waves 125 mm	140



SG 3033

Bride



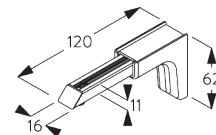
SG 3044

Bride



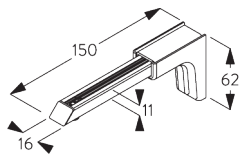
SG 11158

Vis M4x12



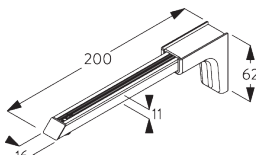
SG 11154

Universal Smart Fix 120 mm



SG 11155

Universal Smart Fix 150 mm

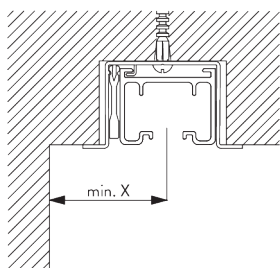


SG 11156

Universal Smart Fix 200 mm

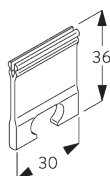
D. FIXATION ENCASTRÉE

Profil d'encastrement SG 2932



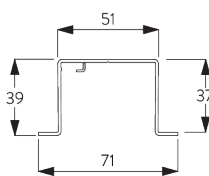
Le profil d'encastrement SG 2932 ne peut pas être cintré!
Une cale de blocage SG 2941 par point de fixation
Pour le détail d'installation du profil d'encastrement se référer au site Silent Gliss.

Distance minimum du mur à respecter	X mm
89 mm	65
127 mm	85
Vertical Waves 89 mm	115
Vertical Waves 125 mm	140



SG 2941

Cale

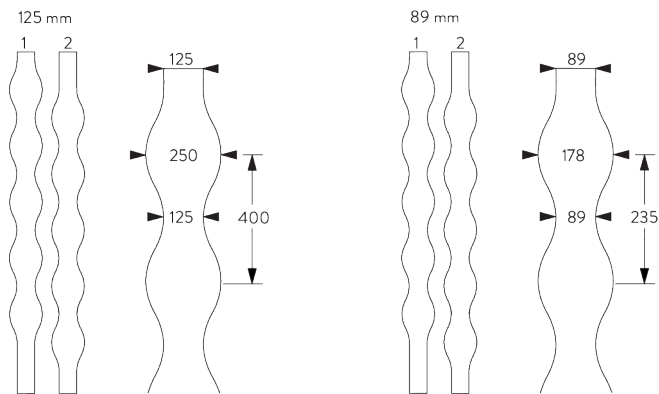
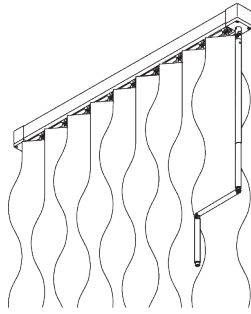


SG 2932

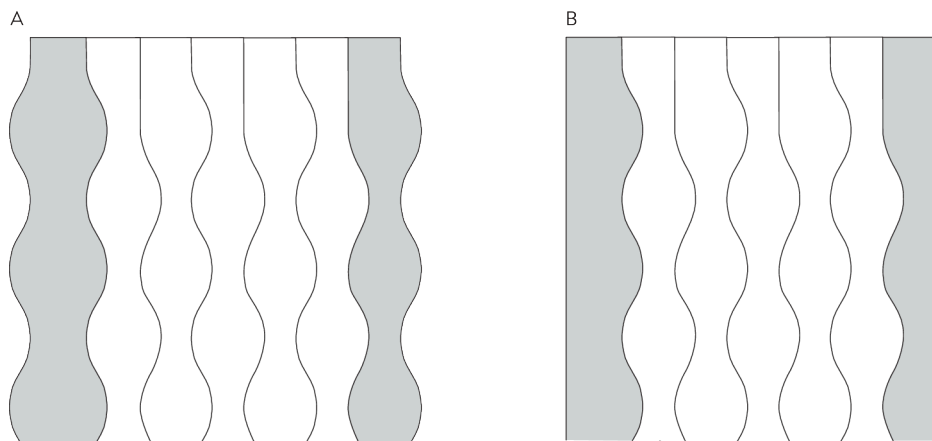
Profil d'encastrement

OPTIONS SYSTÈME

A. VERTICAL WAVES



3D Vertical Waves disponibles uniquement en bandes de 125 mm.

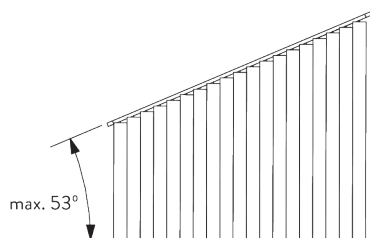


Finition coté mur

A: Finition ondulée

B: Finition droite

B. FENÊTRES EN PENTE



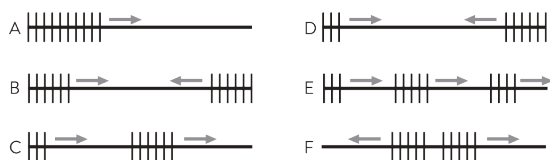
La pente maximale dépend de la largeur des bandes

- 45° avec la bande de 127 mm

- 53° avec la bande de 89 mm

Installation en pente non compatible avec les Verticals Waves

C. OPTIONS DE STOCKAGE



A: paquet unique dans une direction

B: 2 paquets dans deux directions opposées

C: 2 paquets asymétriques dans une direction

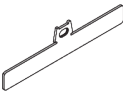

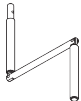
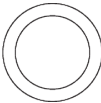

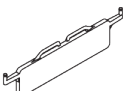
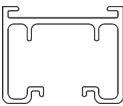




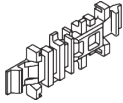
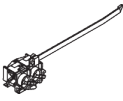

D: 2 paquets asymétriques dans deux directions

E: plusieurs paquets asymétriques dans une direction

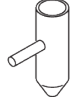

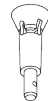
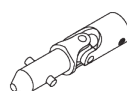



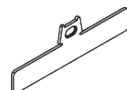
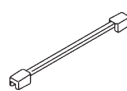
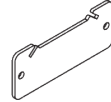




F: stockage central

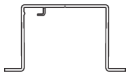
ACCESSOIRES

A. ACCESSOIRES STANDARDS

	SG 2605 Plaque du haut 127 mm
	SG 2742 Joint manivelle
	SG 2756 Manivelle
	SG 2759 Tige 13 mm
	SG 2888 Chaînette pour bandes 127 mm
	SG 2892 Plaque de lestage 127 mm
	SG 2901 Profil
	SG 2912 Courroie
	SG 2916 Pièces de rotation 127 mm
	SG 2917 Pièces de rotation 100 mm
	SG 2920 Set poulies d'entraînement
	SG 2925 Raccord de courroie
	SG 2927 Conducteur
	SG 2949 Arrêt

B. ACCESSOIRES EN OPTION

	SG 2182 Raccord pour manivelle
	SG 2735 Clip
	SG 2754 Entonnoir
	SG 2755 Cardan pour manivelle
	SG 2775 Pièce de distance 28 mm, pente
	SG 2776 Pièce de distance 55 mm, pente
	SG 2793 Pièce de distance, pente
	SG 2813 Plaque du haut 89 mm
	SG 2881 Ressort
	SG 2884 Plaque de lestage 89 mm
	SG 2889 Chaînette pour bandes 89 mm
	SG 2890 Plaque de lestage 127 mm
	SG 2918 Pièces de rotation 89 mm
	SG 2919 Pièces de rotation 80 mm



SG 2932

Profil d'encastrement



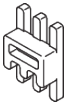
SG 2937

Protecteur



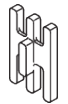
SG 2941

Cale



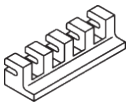
SG 2944

Arrêt



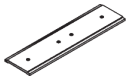
SG 2945

Arrêt



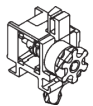
SG 2946

Arrêt



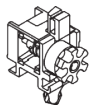
SG 2962

Pièce de raccord



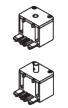
SG 2971

Élément de rotation, pente



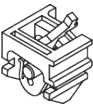
SG 2975

Conducteur fenêtre en pente



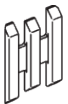
SG 2976

Set poulies d'entraînement, pente



SG 2979

Frein fenêtre en pente



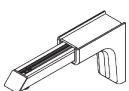
SG 2989

Connecteur



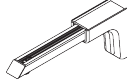
SG 3044

Bride



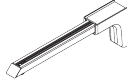
SG 11154

Universal Smart Fix 120 mm



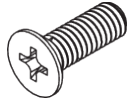
SG 11155

Universal Smart Fix 150 mm



SG 11156

Universal Smart Fix 200 mm



SG 11158

Vis M4x12