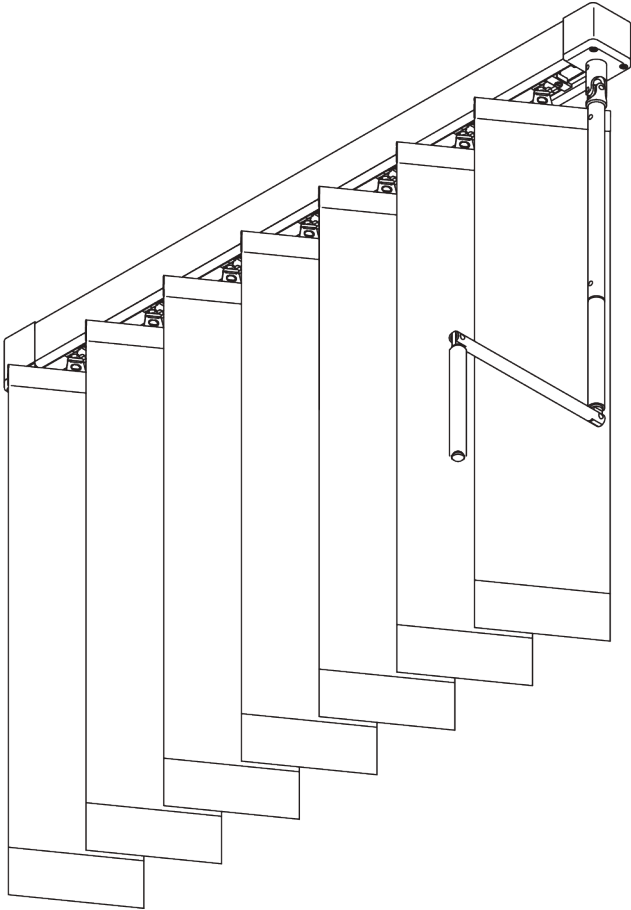


SG 2900



PRODUCTINFORMATIE

- **Bediening:** zwengel
- **Groep:** S - L
- **Installatie:** plafond-, wandplaatsing of inbouw
- **Kleuren:** wit gelakt RAL 9016 of aluminium geanodiseerd, andere kleuren op aanvraag
- **Stoffen:** zie Silent Gliss stoffencollectie

Kenmerken:

- Geoptimaliseerde lichtregeling
- Monobediening
- Schuin vlak
- Lamelbreedte: 127 mm (standaard), 89 mm
- Vertical Waves, buigbaar

04/2024/V1

SYSTEEMINFORMATIE

A. SYSTEEM- AFMETINGEN



6 m



1-delig pakket: 50 cm
2-delig pakket: 1.1 m



4 m



600 g per lamel

Max. systeembreedte

	127 mm 89 mm	6 m 6 m
	127 mm 89 mm	6 m 6 m
	127 mm 89 mm	6 m 5 m
	127 mm 89 mm	5 m 5 m
	127 mm 89 mm	6 m 5 m

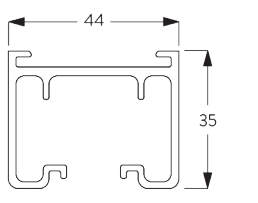
Pakketbreedte

		100	150	200	250	300	350	400	450	500	550	600	
127 mm		27	35	42	50	57	65	72	80	87	95	101	
		21	25	28	32	36	39	43	47	50	54	58	
89 mm		29	40	50	60	69	80	89	100	110	120	129	
		20	25	30	35	39	45	50	56	60	65	69	

(cm)

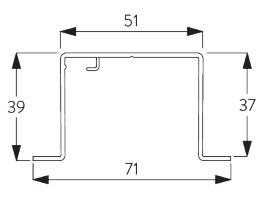
B. PROFIEL

Profiel- en buiginformatie



SG 2901

Profiel

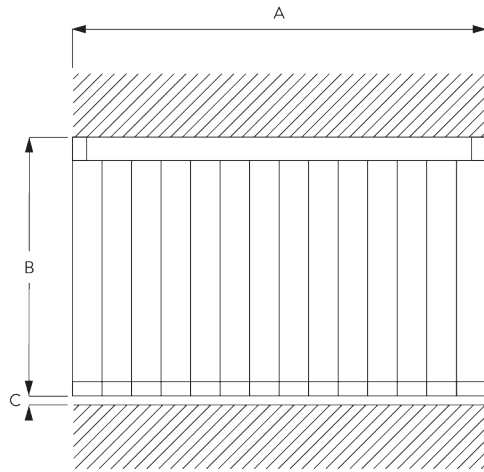


SG 2932

Inbouwprofiel



C. HOE TE METEN



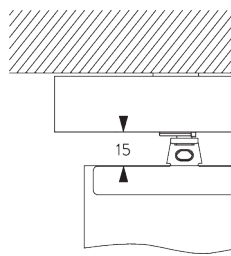
A: Systeembreedte

B: Systeemhoogte

C: Afstand tussen vloer en onderkant stof

Hoogte zwengel ca. 110 cm vanaf de vloer (zwengel uitgeschoven)!

Lichtopening

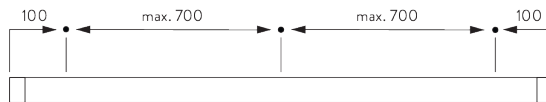


INSTALLATIE

A. INSTALLATIE INFORMATIE

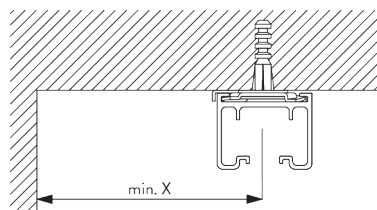
Bezoek onze *Silent Gliss* website voor gedetailleerde installatie informatie.

Bevestigingspunten

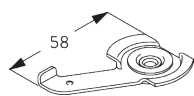


B. PLAFOND-PLAATSING

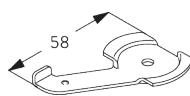
Spanner SG 3033 / SG 3044



Min. afstand vanaf de wand	X mm
89 mm	65
127 mm	85
Vertical Waves 89 mm	115
Vertical Waves 125 mm	140



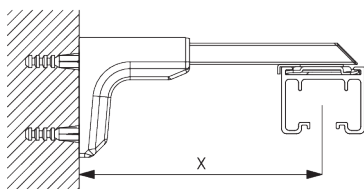
SG 3033
Spanner



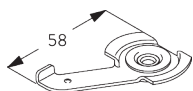
SG 3044
Spanner

C. WAND- PLAATSING

Smart Fix

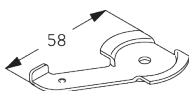


**Universal Smart Fix SG 11154 - SG 11156
en spanner SG 3033 / SG 3044**
Schroef SG 11158 (M4x12) nodig.



SG 3033

Spanner



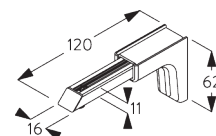
SG 3044

Spanner



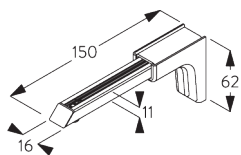
SG 11158

Schroef M4x12



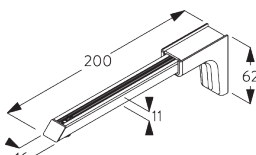
SG 11154

Universal Smart Fix, 120 mm



SG 11155

Universal Smart Fix, 150 mm



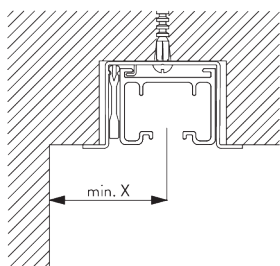
SG 11156

Universal Smart Fix, 200 mm

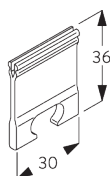
Smart Fix	X mm
SG 11154	102-130
SG 11155	132-160
SG 11156	182-210
Min. afstand vanaf de wand	
Vertical Waves 89 mm	115
Vertical Waves 125 mm	140

D. INBOUW

Inbouwprofiel SG 2932

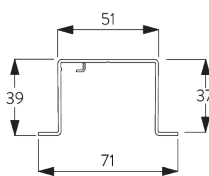


*Inbouwprofiel SG 2932 kan niet gebogen worden!
Per bevestigingspunt is er een klem SG 2941 nodig.
Bezoek onze Silent Gliss website voor gedetailleerde
installatie informatie.*



SG 2941

Klemstuk



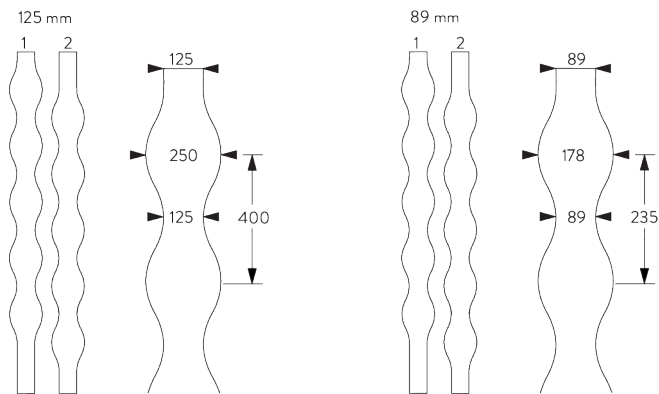
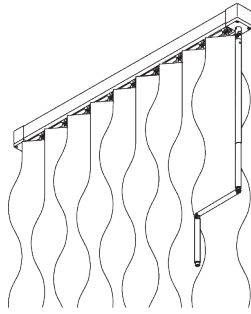
SG 2932

Inbouwprofiel

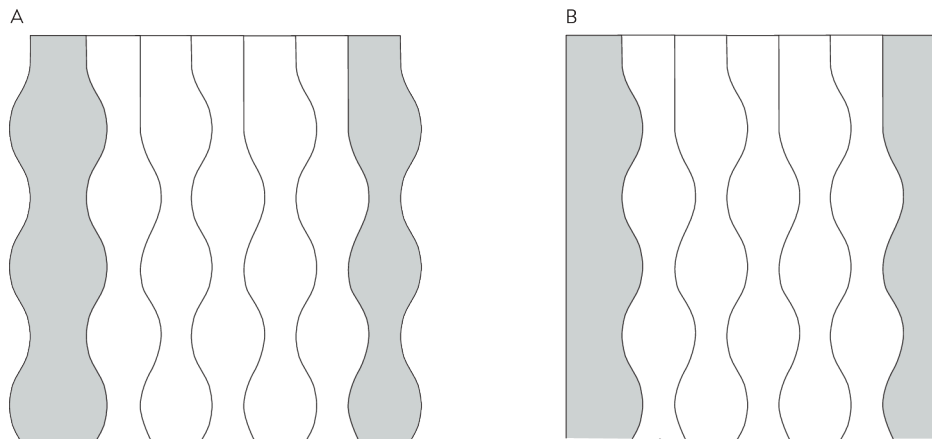
Min. afstand vanaf de wand	X mm
89 mm	65
127 mm	85
Vertical Waves 89 mm	115
Vertical Waves 125 mm	140

SYSTEEMOPTIES

A. VERTICAL WAVES



3D Vertical Waves is enkel mogelijk met 125 mm lamellen.

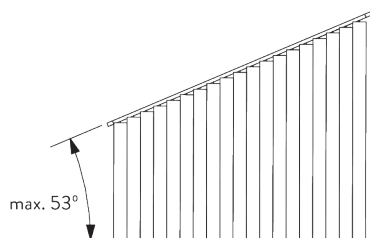


Tegen de wand

A: Golvende lamel

B: Rechte lamel

B. SCHUIN VLAK

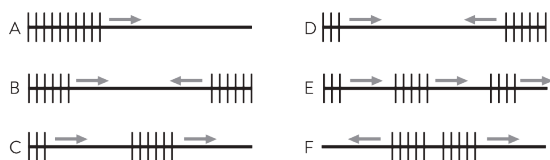


Maximale hellingsgraad:

- 45° voor 127 mm lamellen
- 53° voor 89 mm lamellen

Niet toepasbaar voor de optie Vertical Waves.

C. PAKKET- VERDELINGEN



A: 1-delig pakket in één richting

B: 2-delig pakket in twee richtingen symmetrisch

C: 2-delig pakket in één richting asymmetrisch

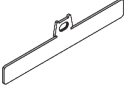


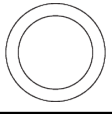

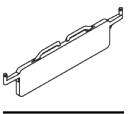
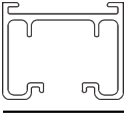
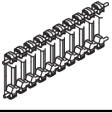
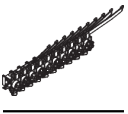
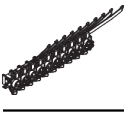
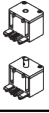
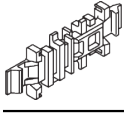
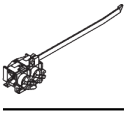

D: 2-delig pakket in twee richtingen asymmetrisch

E: Meerdere pakketten in één richting asymmetrisch

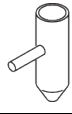
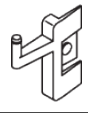
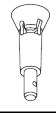
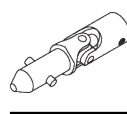



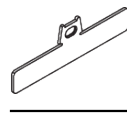
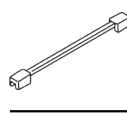
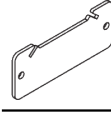
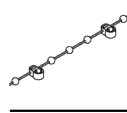
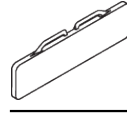


F: 2-delig pakket uiteenlopend

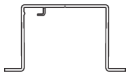
ONDERDELEN

A. STANDAARD ONDERDELEN

	SG 2605 Bovenplaatje 127 mm
	SG 2742 Aanlegstuk zwengel
	SG 2756 Vaste zwengel
	SG 2759 Balein 13 mm
	SG 2888 Ketting voor lamellen 127 mm
	SG 2892 Verzwaringsplaatje 127 mm
	SG 2901 Profiel
	SG 2912 Aandrijfband
	SG 2916 Set rotatie elementen 127 mm
	SG 2917 Set rotatie elementen 100 mm
	SG 2920 Zwengel aandrijfset
	SG 2925 Verbindingsstuk voor aandrijfband
	SG 2927 Voorloper
	SG 2949 Eindstop

B. OPTIONELE ONDERDELEN

	SG 2182 Aanlegstuk zwengel
	SG 2735 Houder
	SG 2754 Trechter
	SG 2755 Aanlegstuk zwengel
	SG 2775 Schuin raam afstandsdeel 28 mm
	SG 2776 Schuin raam afstandsdeel 55 mm
	SG 2793 Schuin raam afstandsdeel
	SG 2813 Bovenplaatje 89 mm
	SG 2881 Veer
	SG 2884 Verzwaringsplaatje 89 mm
	SG 2889 Ketting voor lamellen 89 mm
	SG 2890 Verzwaringsplaatje 127 mm
	SG 2918 Set rotatie elementen 89 mm
	SG 2919 Set rotatie elementen 80 mm



SG 2932

Inbouwprofiel



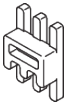
SG 2937

Beschermer



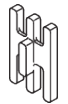
SG 2941

Klemstuk



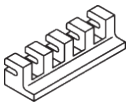
SG 2944

Begrenzingsstop



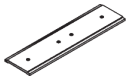
SG 2945

Begrenzingsstop



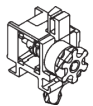
SG 2946

Eindstop



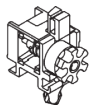
SG 2962

Verbindingsstuk



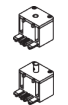
SG 2971

Roterend element schuin raam



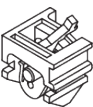
SG 2975

Voorloper schuin raam



SG 2976

Aandrijfset schuin raam



SG 2979

Rem schuin raam



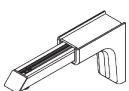
SG 2989

Connector



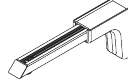
SG 3044

Spanner



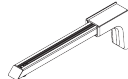
SG 11154

Universal Smart Fix, 120 mm



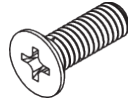
SG 11155

Universal Smart Fix, 150 mm



SG 11156

Universal Smart Fix, 200 mm



SG 11158

Schroef M4x12